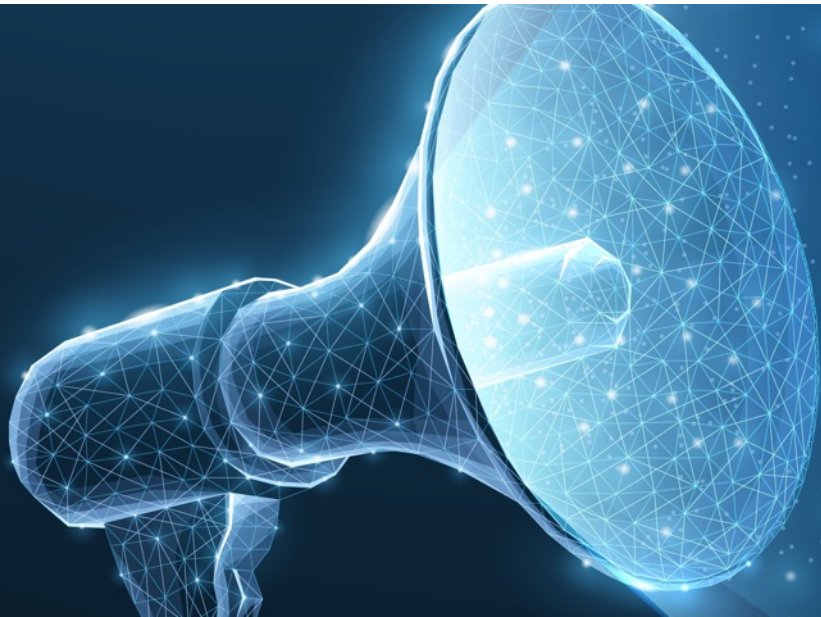




## Mise à jour produit INTL - Février 2022 - Français

Mises à jour matérielles et logicielles MOBOTIX MOVE - Mise à jour du logiciel Mx6 - Pupitre de commande PTZ



1. **MOBOTIX MOVE NVR CMS logiciel de gestion centrale**
2. **Mises à jour MOBOTIX MOVE : logiciel et matériel**
3. **Micrologiciel de la caméra 5.4.6.6 pour toutes les caméras MOBOTIX x16/x26**
4. **Pupitre de commande USB MOBOTIX avec Joystick PTZ & Jog Dial**
5. **Liste de prix et liens importants**

**Remarques :** Ce document est destiné exclusivement aux partenaires MOBOTIX à des fins d'information et de planification des besoins et ne doit pas être publié sous cette forme (numérique ou imprimée) - Remise uniquement à des commerçants ou des clients professionnels - Prix hors TVA légale départ usine Langmeil, Allemagne - Sous réserve de modifications et d'erreurs - MOBOTIX décline toute responsabilité en cas d'erreurs techniques, de fautes d'impression ou d'omissions - © MOBOTIX AG 2022 - MOBOTIX est une marque déposée de MOBOTIX AG dans l'Union européenne, aux États-Unis et dans d'autres pays - Tous droits réservés.

Les prix MSRP MOBOTIX sont des prix de vente nets recommandés Ex Works (EXW), départ usine en Allemagne. Dans certains pays, les distributeurs MOBOTIX doivent appliquer des prix de vente locaux plus élevés en raison des dispositions relatives à l'importation/aux droits de douane.

**Traduction automatique :** la version linguistique de ce document a été réalisée à l'aide d'un service de traduction automatique. Nous nous excusons pour tout inconvénient que cela pourrait causer.

1.

# MOBOTIX MOVE NVR

## Logiciel de gestion centrale CMS

# 1. MOBOTIX MOVE NVR CMS logiciel de gestion centrale

## Le logiciel parfait pour pouvoir gérer plusieurs NVR MOVE MOBOTIX ensemble

Le nouveau [MOBOTIX MOVE NVR CMS](#) est un logiciel client gratuit et sans licence, très simple d'utilisation pour PC Windows, permettant une gestion centralisée à distance (affichage/lecture) de plusieurs MOBOTIX MOVE NVR en réseau sur un ou plusieurs sites et **jusqu'à 128** caméras MOBOTIX MOVE et autres caméras conformes à la norme ONVIF connectées au total. L'apparence et la logique de l'interface utilisateur du MOVE NVR CMS sont identiques à celles du logiciel de gestion vidéo déjà connu qui fait partie de chaque MOVE NVR, mais ont été complétées par les fonctions correspondantes pour la gestion de plusieurs NVR.



### MOBOTIX MOVE NVR

Avec les enregistreurs vidéo de réseau MOVE [NVR](#), MOBOTIX propose des solutions plug-and-play particulièrement pratiques et simples d'utilisation - idéales lorsque les fonctions d'analyse vidéo existantes des caméras MOVE MOBOTIX suffisent. Toutes les caméras connectées sont prises en charge par le logiciel de gestion vidéo MOBOTIX MOVE NVR intégré, gratuit et sans licence, qui est adapté aux caméras MOBOTIX MOVE. Les appareils MOVE NVR de MOBOTIX prennent en charge les profils ONVIF S, T et G et sont donc également adaptés à l'intégration dans des installations vidéo basées sur le HUB de MOBOTIX.

# 1. MOBOTIX MOVE NVR CMS logiciel de gestion centrale

## Configuration requise

Veillez tenir compte de la configuration minimale suivante du système PC pour l'installation du logiciel CMS :

- CPU Minimum : Intel CPU Core i3-4150 3.5 GHz (Recommandé : Intel CPU Core i7-4770S 3.9 GHz)
- Mémoire RAM Minimum : 2x 4GB (Recommandé : 2x 8GB)
- Graphique Minimum : Intel HD Graphics 4400 (Recommandé : Intel HD Graphics 530), support de la sortie vidéo 4K
- Disque dur Minimum : 1 TB (Recommandé : 2 TB ou plus)
- Système d'exploitation Microsoft® Windows® 8.1 x64 (Recommandé : Microsoft® Windows® 10 x64)
- Ethernet Gigabit LAN
- Entrée caméra IP Max. 128 canaux vidéo (caméras) en direct, lecture de max. 32 canaux vidéo (caméras)

## Modèles de NVR MOVE supportés par MOBOTIX

Toutes les fonctionnalités de MOBOTIX MOVE NVR CMS sont disponibles pour les modèles MOVE NVR suivants :

- MOBOTIX MOVE NVR 8 Ch Mx-NVR1A-8-POE
- MOBOTIX MOVE NVR 16 Ch Mx-NVR1A-16-POE
- MOBOTIX MOVE NVR 64 Ch Mx-NVR1A-64-POE24

## Fonctionnalités et guide de l'utilisateur du logiciel de gestion centrale MOVE NVR CMS

Téléchargement PDF : [https://www.mobotix.com/sites/default/files/2022-01/Mx\\_ML\\_MOVE\\_CMS\\_V1-03\\_EN.pdf](https://www.mobotix.com/sites/default/files/2022-01/Mx_ML_MOVE_CMS_V1-03_EN.pdf)

**Téléchargement gratuit du fichier programme "MOBOTIX\_MOVE\_NVR\_CMS\_2021.Q4.1210.3007a9d90.exe".**

Notes de mise à jour [https://www.mobotix.com/sites/default/files/2022-01/Release\\_Notes\\_for\\_MOBOTIX\\_MOVE\\_NVR\\_CMS.html](https://www.mobotix.com/sites/default/files/2022-01/Release_Notes_for_MOBOTIX_MOVE_NVR_CMS.html)

Téléchargement du logiciel : <https://www.mobotix.com/en/node/17764>

Disponible : immédiatement



2.

# Mises à jour MOBOTIX MOVE : Logiciel et matériel

## 2. Mises à jour MOBOTIX MOVE : logiciel

### Version système pour tous les modèles de NVR MOVE

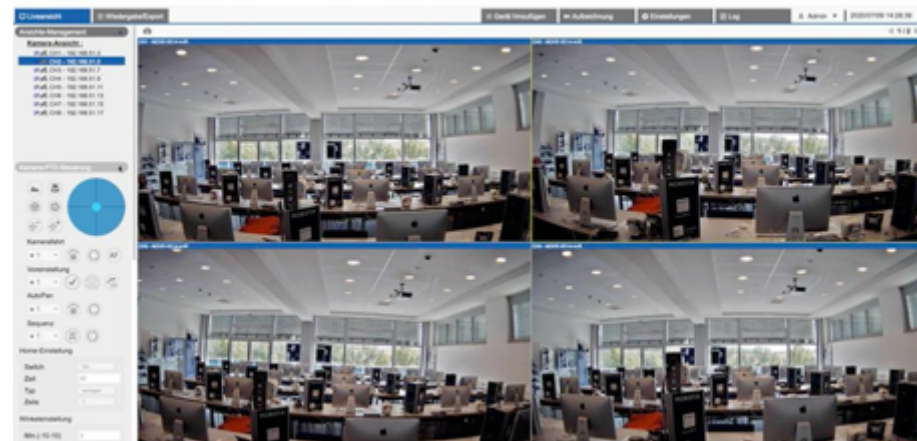
Toutes les caméras connectées à un NVR MOBOTIX MOVE (Network Video Recorder) sont prises en charge par le logiciel de gestion vidéo MOBOTIX MOVE NVR intégré, gratuit et sans licence, qui est adapté aux caméras MOBOTIX MOVE. Les appareils MOVE NVR de MOBOTIX prennent en charge les profils ONVIF S, T et G et sont donc également adaptés à l'intégration dans des installations vidéo basées sur le HUB de MOBOTIX.

Le dernier firmware disponible à partir de fin février offre, outre des corrections de bugs, de nombreuses améliorations de la stabilité et des fonctions. Il peut être téléchargé gratuitement sur le site Web de MOBOTIX, accompagné de descriptions et de notes de version.

**MOBOTIX MOVE NVR Firmware Release – Release Notes & Software Download:**

<https://www.mobotix.com/en/software-downloads>

Disponible : Fin février 2022



## 2. Mises à jour MOBOTIX MOVE : logiciel

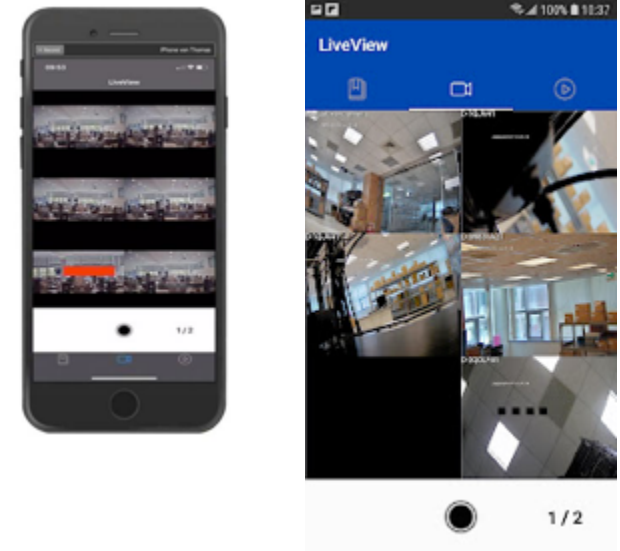
### Application gratuite "MOBOTIX MOVE NVR".

Pour iOS et Android : une application disponible gratuitement qui, en tant que solution VMS mobile, peut afficher et contrôler toutes les caméras MOBOTIX MOVE connectées à un NVR MOBOTIX (Live View, Playback View). La connexion au NVR MOVE MOBOTIX et aux caméras s'effectue localement via une connexion WLAN supplémentaire. La dernière **version 1.2.1** sera disponible dans les stores à **partir de fin février 2022**, y compris la description de toutes les nouveautés.

Google Play : <https://play.google.com/store/apps/details?id=com.mobotix.movenvr>

App Store : <https://apps.apple.com/de/app/mobotix-move-nvr/id1521256197>

Disponible : Fin février 2022



## 2. mises à jour MOBOTIX MOVE : matériel

### Successeur de la caméra bullet MOBOTIX MOVE 2MP BC1A-2-IR

Notre modèle d'entrée de gamme MOBOTIX MOVE Bullet Caméra Mx-BC1A-2-IR est **désormais remplacé** par son successeur, la MOBOTIX MOVE Bullet Caméra Mx-BC2A-2-IR, de conception pratiquement identique, mais désormais un peu plus puissante.

#### L'utilisation d'un nouveau processeur plus puissant apporte les améliorations suivantes :

- WDR avec max. 130 dB, taux de rafraîchissement de 30 fps à la résolution maximale et WDR activé
- Angle de vue HxV : max. 96,76° x 52,21° (grand angle) à min. 34,13°x19,24° (télé)
- Luminosité ambiante minimale : 0,08 lux (mode couleur ou jour), ou 0,008 lux (mode N&B ou nuit) ; filtre anti-IR à commutation mécanique automatique
- Éclairage IR intégré 850 nm, distance d'éclairage max. jusqu'à 40 m (en fonction du scénario et de l'utilisation)
- Enregistrement : interne sur carte microSD (non incluse), externe sur NAS/MOBOTIX MOVE NVR
- Analyses vidéo simples : détection de mouvements, manipulation
- Alimentation électrique : PoE IEEE802.3af, classe 0, max. 7,5W

#### Particulièrement pratique :

Comme la nouvelle version BC2A-2-IR a reçu le support mural identique aux caméras MOVE Bullet 4MP et 5MP, il est désormais possible d'utiliser les accessoires disponibles pour ces modèles (support pour mât et support mural, injecteur de puissance réseau UPoE).



Plus disponible :  
Mx-BC1A-2-IR

NOUVEAU (disponible dès maintenant) :  
**Mx-BC2A-2-IR**



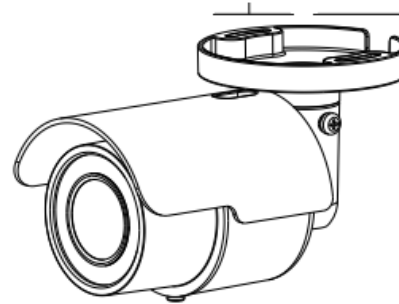
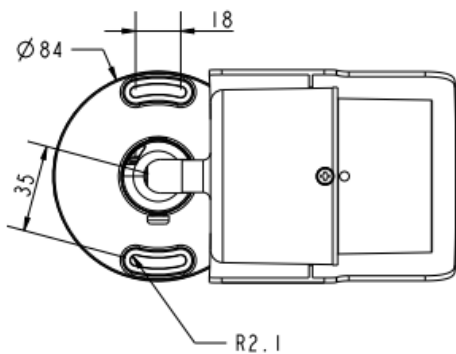
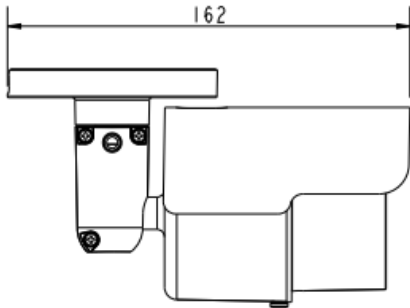
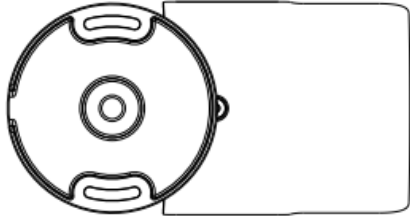
## 2. Mises à jour MOBOTIX MOVE : matériel



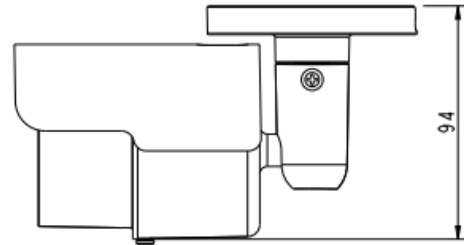
MOBOTIX MOVE BulletCamera BC2-2-IR et accessoires disponibles : Informations relatives à la commande		
Nom du modèle Numéro de commande	Description	Prix MSRP*
MOBOTIX MOVE BulletCamera BC2-2-IR <a href="#">Mx-BC2A-2-IR</a>	MOBOTIX MOVE Bullet Caméra réseau BC2-2-IR - Capteur d'image : 2MP (1920 x 1080), 1/3" CMOS progressif - Caméra bullet ONVIF S /G/T résistante aux intempéries avec LED IR intégrées (jusqu'à 15 m) pour une utilisation de jour comme de nuit - Commutation automatique de l'image couleur à l'image N/B (filtre de blocage IR mécanique) - Objectif à focale variable réglable manuellement (F1.4 : 2.8 à 12 mm, angle de vue H : 91°-34°) - IP66 - Température ambiante -30 à 60 °C, humidité 10 à 90 % - Codecs vidéo : H.264, H.265, MJPEG (jusqu'à 4 flux simultanés) - WDR (jusqu'à 130 dB) - Nombre max. d'images par seconde. Taux d'image : 2MP@60 B/s (H.264, H.265 avec et sans fonction WDR activée) ; MJPEG : 1080p@30 B/s - Alimentation électrique : PoE IEEE 802.3af - MTBF : 95.000h - Garantie : 2 ans	379 EUR / 429 USD
Support de mât <a href="#">Mx-M-BC-P</a>	Support de mât BC adapté à toutes les caméras MOVE BulletCameras de MOBOTIX (sauf Mx-BC1A-2-IR)	60 EUR / 71 USD
Support mural <a href="#">Mx-M-BC-W</a>	Support de mât BC adapté à toutes les caméras MOVE BulletCameras de MOBOTIX (sauf Mx-BC1A-2-IR)	60 EUR / 71 USD
Injecteur de puissance UPoE 60 Watt <a href="#">Mx-NPA-UPoE1A-60W</a>	UPoE (PoE++) 60W Network Power injector - Tension d'entrée AC : 100 to 240 VAC (50 to 60Hz) - Consommation de courant AC : 1.5A @100-240 VAC - Température ambiante de fonctionnement : -10°C - 45°C) @60W - -10°C - 55°C) @30W - Conforme à la norme IEEE 802.3at avec classification "2-event" - Rétrocompatible IEEE 802.3af - 60W de puissance de sortie via 4 paires CAT - Support 10/100/1000Base-T - Installation plug-and-play	128 EUR / 149 USD

\*Les prix MSRP MOBOTIX sont des prix de vente nets recommandés Ex Works (EXW), départ usine en Allemagne. Dans certains pays, les distributeurs MOBOTIX doivent appliquer des prix de vente localement plus élevés en raison des dispositions relatives à l'importation/aux droits de douane.

## 2. Mises à jour MOBOTIX MOVE : matériel



SCALE 0.400



Mx-BC2A-2-IR

### Documentation technique pour MOBOTIX MOVE

Fiches techniques : <https://www.mobotix.com/en/support/download-center/documentation/technical-data-sheets>

Guides rapides : <https://www.mobotix.com/en/manuals>

Gabarits de perçage : <https://www.mobotix.com/en/drilling-templates>

## 2. Mises à jour MOBOTIX MOVE : matériel

### Fin de vie des caméras MOVE 4MP bullet et dôme BC-4-IR, VD-4-IR et VB-4-IR de MOBOTIX (End of Life, EoL)

En raison de l'évolution de la demande vers les modèles MOVE actuels avec capteur d'image 5MP et [outils d'analyse vidéo](#) intégrés ou vers les modèles d'entrée de gamme 2MP particulièrement économiques, nous avons décidé d'arrêter la production de toutes les caméras MOBOTIX MOVE Bullet et Dome avec capteur d'image 4MP. En cas de besoin, ces caméras peuvent encore être commandées et livrées jusqu'à épuisement des stocks. Les variantes de caméras MOVE 4MP avec objectif à distance ont déjà été annulées par MOBOTIX à la mi-2021.



EoL: BC-4-IR      VD-4-IR      VB-4-IR  
Alternative: BC2A-2-IR      VD-5-IR-VA      VB-5-IR-VA

Arrêt de la production : disponible uniquement dans la limite des stocks disponibles		
Nom du modèle Numéro de commande	Description	Prix MSRP*
MOBOTIX MOVE BulletCamera BC-4-IR <a href="#">Mx-BC1A-4-IR</a>	MOBOTIX MOVE Bullet Caméra réseau BC-4-IR - Capteur d'image : 4MP (2688 x 1512), 1/3" CMOS progressif - Caméra bullet ONVIF S/G résistante aux intempéries avec LED IR intégrées (jusqu'à 30 m) pour une utilisation de jour comme de nuit - Commutation automatique de l'image couleur à l'image N/B (filtre de blocage IR mécanique) - Zoom déporté - Objectif à focale variable motorisé (F1.7 : 3 à 9 mm, angle de vue HxV : 103°-35° x 53°-23°) avec autofocus "One Push" et P-iris avec adaptation automatique aux situations d'éclairage changeantes	511 EUR / 618 USD
MOBOTIX MOVE VandalDome VD-4-IR <a href="#">Mx-VD1A-4-IR</a>	MOBOTIX MOVE VandalDome Caméra réseau VD1A-4-IR - Caméra dôme ONVIF S/G résistante aux intempéries avec LED IR intégrées (jusqu'à 30 m) pour une utilisation de jour comme de nuit - Capteur d'image : 4MP (2688 x 1512), 1/3" Progressive CMOS - Commutation automatique de l'image couleur à l'image N/B (filtre de blocage IR mécanique) - Zoom distant - Objectif varifocal motorisé (F1.7 : 3 à 9 mm, angle de vue HxV : 103°-35° x 53°-23°) avec autofocus "One Push" et P-Iris avec adaptation automatique aux situations de lumière changeantes	511 EUR / 618 USD
MOBOTIX MOVE VandalBullet VB-4-IR <a href="#">Mx-VB1A-4-IR</a>	MOBOTIX MOVE VandalBullet Caméra réseau VB1A-4-IR - Capteur d'image : 4MP (2688 x 1512), 1/3" Progressive CMOS - Caméra bullet ONVIF S/G résistante aux intempéries avec LED IR intégrées (jusqu'à 30 m) pour une utilisation de jour comme de nuit - Commutation automatique de l'image couleur à l'image N/B (filtre de blocage IR mécanique) - Zoom distant - Objectif varifocal motorisé (F1.6 : 2.7 à 12 mm, angle de vue H : 99°-31°, V : 53°-18°) avec autofocus "One Push" et P-Iris avec adaptation automatique aux situations d'éclairage changeantes	716 EUR / 825 USD

\*Les prix MSRP MOBOTIX sont des prix de vente nets recommandés Ex Works (EXW), départ usine en Allemagne. Dans certains pays, les distributeurs MOBOTIX doivent appliquer des prix de vente localement plus élevés en raison des dispositions relatives à l'importation/aux droits de douane.

3.

**Firmware de la caméra 5.4.6.6 pour tous  
les caméras MOBOTIX x16/x26**

### 3. Firmware de la caméra 5.4.6.6 pour toutes les caméras MOBOTIX x16/x26

#### Mx6 : Extérieur - Intérieur - Thermique

La ligne de caméras MOBOTIX Mx6 IoT, décentralisée et ultra-robuste, est à la pointe de la technologie et fait l'objet d'un développement continu afin de pouvoir garantir à tout moment une cybersécurité et des fonctionnalités de pointe.

MOBOTIX met à disposition sur son site Internet une nouvelle mise à jour du micrologiciel pour toute la gamme de caméras Mx6, à télécharger gratuitement. MOBOTIX recommande cette mise à jour pour tous les modèles de caméras Mx6 D16, M16, S16, V16, D26, M26, Q26, S26, T26, c26, i26, p26 et v26. Outre les corrections de bugs et les améliorations, cette version logicielle MX-V5.4.6.6 est surtout nécessaire pour les modèles de caméras M16 et S16, qui sont équipés de modules de capteurs d'images achetés dès maintenant. La raison en est une adaptation du matériel FPGA LX9 dans le capteur d'images. Cette adaptation n'a cependant aucun effet sur la fonctionnalité du capteur d'images et MOBOTIX a donc décidé de conserver les numéros de commande actuels sans les modifier.

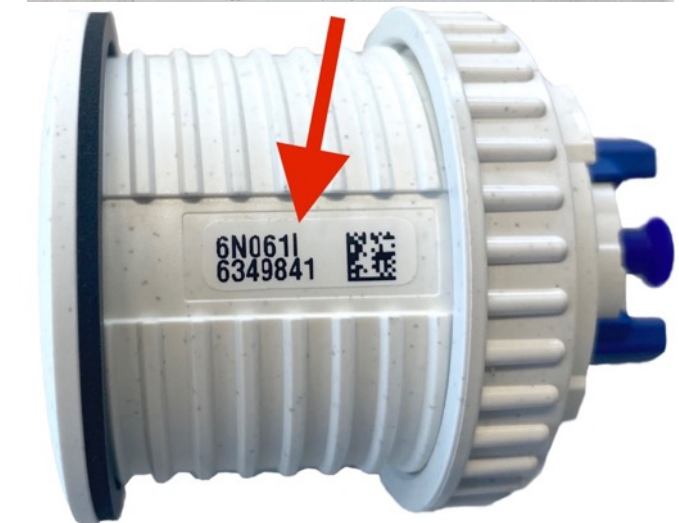
#### Téléchargement & détails sur la version du firmware 5.4.6.6 :

[mobotix.com](http://mobotix.com) > Assistance > Centre de Téléchargement > Téléchargements de logiciels > Caméras Disponible : immédiatement

#### Remarques importantes sur l'identification des nouveaux modules de capteurs d'images Mx6 (extraites des notes de mise à jour) :

Pour utiliser les derniers modules de capteurs d'images, la caméra (M16/S16) doit impérativement être mise à jour au préalable avec cette version du logiciel, sinon les modules de capteurs ne peuvent pas être adressés. Les **nouveaux modules de capteurs d'images** concernés peuvent être identifiés comme suit :

- Sur l'emballage, juste après la désignation du produit, se trouve la mention "-LX9", par exemple "Mx-O-SMA-SN061-LX9".
- L'étiquette collée sur le module de capteurs contient la mention "I" derrière la désignation du type, par exemple "SN061I".



4.

# Pupitre de commande USB MOBOTIX avec Joystick PTZ & Jog Dial

# 4. Pupitre de commande USB MOBOTIX avec Joystick PTZ & Jog Dial



## 4. Pupitre de commande USB MOBOTIX avec Joystick PTZ & Jog Dial

Le pupitre de commande PTZ MOBOTIX est un clavier permettant de commander le HUB MOBOTIX et, de manière particulièrement simple via **Plug & Play**, car l'affectation des touches est déjà préprogrammée, le ManagementCenter MOBOTIX (MxMC à partir de la version 2.6, disponible dans les prochaines semaines) sur un ordinateur personnel (Win/Mac OS).

Outre sa finition de haute qualité, le pupitre de commande convainc par une simplification et une optimisation considérables de l'interface utilisateur grâce à l'ajout d'un joystick (PTZ & zoom) et d'une molette (avance/retour et commutation image par image) sur le système de commande - pour une utilisation optimale des caméras motorisées ou hémisphériques, convenant aussi bien aux droitiers qu'aux gauchers.

Le clavier est équipé d'un buzzer interne et d'un rétroéclairage des touches. La connexion au PC se fait simplement par USB.

Installation rapide : [https://www.mobotix.com/sites/default/files/2022-01/Mx\\_QI\\_PTZ-Keyboard\\_v2-2.pdf](https://www.mobotix.com/sites/default/files/2022-01/Mx_QI_PTZ-Keyboard_v2-2.pdf)

Manuel d'utilisation : [https://www.mobotix.com/sites/default/files/2022-01/Mx\\_ML\\_PTZ-Keyboard\\_v2-2.pdf](https://www.mobotix.com/sites/default/files/2022-01/Mx_ML_PTZ-Keyboard_v2-2.pdf)



### Pupitre de commande USB MOBOTIX avec joystick PTZ & Jog-Shuttle : Informations relatives à la commande

Nom du modèle Numéro de commande	Description	Prix MSRP*
Pupitre de commande USB MOBOTIX avec joystick PTZ & Jog-Shuttle <a href="#">Mx-A-KBD1A-PTZ-JOG</a>	Pupitre de commande USB pour la commande de MOBOTIX MxMC 2.6 et plus (Plug&Play) et MOBOTIX HUB incl. Commande de caméras PTZ logicielles et motorisées et de dispositifs de rotation/inclinaison - Joystick 3 axes intégré - Jog Dial intégré - 38 touches de commande rétroéclairées prédéfinies pour les fonctions MxMC ou librement définissables pour MOBOTIX HUB - Buzzer d'alarme intégré - Convient pour une utilisation en tant qu'appareil HID sur MOBOTIX VMS avec systèmes d'exploitation basés sur Windows et MAC via USB2.0 - Convient aux droitiers et aux gauchers - Alimentation : USB, max. 350 mA - Température de fonctionnement : 0° - 45 °C (32 °F- 113 °F)	639 EUR / 749 USD

\*Les prix MSRP MOBOTIX sont des prix de vente nets recommandés Ex Works (EXW), départ usine en Allemagne. Dans certains pays, les distributeurs MOBOTIX doivent appliquer des prix de vente localement plus élevés en raison des dispositions relatives à l'importation/aux droits de douane.

5.

# Liste de prix et liens importants

## 5. Liste de prix et liens importants

---

### **Nouveaux produits sur le site Web de MOBOTIX :**

[www.mobotix.com](http://www.mobotix.com) > [Products](#) (Hardware)

[www.mobotix.com](http://www.mobotix.com) > [Support](#) > [Centre de téléchargement](#) (logiciels)

[www.mobotix.com](http://www.mobotix.com) > [Support](#) > [Centre de téléchargement](#) (Documentation)

### **Nouvelles listes de prix sur le site Web de MOBOTIX :**

[Portail client](#) (Dans le domaine des partenaires non publics : Interactions > Outils de vente > Listes de prix)

**Le support commercial MOBOTIX (brochures, présentations, vidéos, ...) peut être trouvé dans la boîte à outils du partenaire MOBOTIX pour PC, tablette et smartphone :**

> [App Store](#)

> [Google Play](#)

> [site web](#)

**Toutes les formations et tous les événements relatifs aux produits (événements actuels) :**

[Company](#) > [Calendar](#)

## Rejoignez la communauté MOBOTIX !



**MOBOTIX Community**



### **La communauté MOBOTIX - une assistance 24 heures sur 24**

Vous êtes partenaire MOBOTIX, client, utilisateur ou tout simplement très intéressé par la technique de nos produits innovants et de qualité comme les caméras intelligentes "Made in Germany", les applications pour caméras MOBOTIX 7 dotées de la toute dernière technologie d'intelligence artificielle ou les solutions VMS modernes comme MOBOTIX HUB ou MOBOTIX CLOUD ?

Visitez dès maintenant notre plate-forme communautaire ! Nos experts du support technique ainsi que des utilisateurs externes expérimentés vous donneront des conseils sur l'installation et l'utilisation des solutions MOBOTIX et, si nécessaire, sur la résolution des problèmes. En plus de nombreuses informations et astuces techniques précieuses, vous pouvez bien sûr aussi échanger des informations avec d'autres membres de la famille MOBOTIX dans le monde entier sur le forum des utilisateurs.

L'inscription et l'utilisation de la communauté MOBOTIX sont bien entendu gratuites : <https://community.mobotix.com>

---

BeyondHuman**Vision**

**MOBOTIX**

MOBOTIX AG  
Kaiserstrasse  
67722 Langmeil  
Germany

+49 6302 9816-0  
info@robotix.com  
www.robotix.com

MOBOTIX, the MOBOTIX Logo, MxControlCenter, MxEasy, MxPEG, MxDisplay and MxActivitySensor are trademarks of MOBOTIX AG registered in the European Union, the U.S.A. and in other countries • Subject to change without notice • MOBOTIX do not assume any liability for technical or editorial errors or omissions contained herein • All rights reserved • © MOBOTIX AG