



MOBOTIXMOVE

Mise à Jour du Produit INTL Mai 2022

Nouveaux Matériels et Logiciels MOBOTIX • Abandons de Produits

Aperçu

1. **MOBOTIX HUB Release 2022 R1**
2. **Caméra MOBOTIX MOVE 5MP Indoor MicroDome**
3. **Protection d'Objectif EverClear pour les Caméras MOBOTIX MOVE**
4. **Bloc d'Alimentation 57VDC/1.2A pour le Kit Convertisseur Média**
5. **Variantes de Modules de Capteurs noirs pour MOBOTIX S74**
6. **Mises à Jour du Logiciel et du Matériel MOBOTIX MOVE**
7. **Disponibilité MOBOTIX Q71 et D71**
8. **Abandons de Produits**
9. **Amélioration du Produit MOBOTIX M73**
10. **Liste de Prix et Liens Importants**

Remarques : Ce document est destiné exclusivement aux partenaires MOBOTIX à des fins d'information et de planification des besoins et ne doit pas être publié sous cette forme (numérique ou imprimée) - Remise uniquement à des commerçants ou des clients professionnels - Prix hors TVA légale départ usine Langmeil, Allemagne - Sous réserve de modifications et d'erreurs - MOBOTIX décline toute responsabilité en cas d'erreurs techniques, de fautes d'impression ou d'omissions - © MOBOTIX AG 2022 - MOBOTIX est une marque déposée de MOBOTIX AG dans l'Union européenne, aux États-Unis et dans d'autres pays - Tous droits réservés.

Les prix MSRP MOBOTIX sont des prix de vente nets recommandés Ex Works (EXW), départ usine en Allemagne. Dans certains pays, les distributeurs MOBOTIX doivent appliquer des prix de vente locaux plus élevés en raison des dispositions relatives à l'importation/aux droits de douane.

Traduction automatique : la version linguistique de ce document a été réalisée à l'aide d'un service de traduction automatique. Nous nous excusons pour tout inconvénient que cela pourrait causer.

1.

MOBOTIX HUB Release 2022 R1

MOBOTIX HUB

The Expandable Video Management Platform



Veillez noter que

La [mise à jour du logiciel MOBOTIX HUB \(Release 2022 R1\)](#) est disponible dès maintenant chez MOBOTIX. Sur la page suivante, vous trouverez un aperçu rapide de toutes les nouveautés de cette version.

Veillez également utiliser les informations et la documentation disponibles sur notre page produit MOBOTIX HUB : hub.mobotix.com

Vous pouvez réserver **des formations HUB sur mesure**, axées sur la technique ou la vente, directement via notre calendrier de formation : <https://www.mobotix.com/fr/support/formations/calendrier-formations>

1. MOBOTIX HUB Release 2022 R1 - Nouvelles fonctions et Améliorations

Prise en charge des fournisseurs d'identité externes et de l'authentification unique

Vous pouvez désormais vous connecter au HUB VMS de MOBOTIX avec n'importe quel fournisseur d'identité externe (IDP) qui prend en charge OAuth 2.0 et OIDC. La connexion via un IDP externe est une alternative à la connexion en tant qu'utilisateur Active Directory ou en tant qu'utilisateur de base. L'utilisation d'un IDP externe vous permet de gérer les utilisateurs sans configuration supplémentaire dans le HUB Management Client. Vous devez utiliser des rôles pour configurer des autorisations d'accès détaillées. L'IDP externe peut être configuré pour nécessiter une authentification à facteurs multiples. La connexion via un IDP externe est actuellement prise en charge par HUB Desk Client et HUB Management Client. Les utilisateurs qui se connectent via un IDP externe sont automatiquement ajoutés en tant qu'utilisateurs de base.

Communication sécurisée : serveur d'événements et LPR

Pour que MOBOTIX HUB reste un produit sûr, des fonctions ont été ajoutées afin de garantir que les informations sensibles ne soient pas divulguées. Cette fonction protège les informations personnelles sensibles de toute divulgation et protège l'accès aux informations sensibles. Les modifications suivantes ont été apportées à MOBOTIX HUB :

- Nouveau modèle d'authentification de l'utilisateur de base sur Event Server, LPR (plugin et serveur) et Log Server
- Nouveau groupe de certificats pour Event Server et LPR
- Support HTTPS pour les serveurs d'événements (lié au nouveau groupe de certificats)
- Prise en charge HTTPS pour le plug-in LPR (lié au serveur d'événements)

Nouveau dans les produits MOBOTIX HUB Add-on 2022 R1

HUB LPR : ajout de la prise en charge des codes du gouvernement américain

HUB Open Network Bridge : il y a un support pour UTF-8, ainsi que pour le multicast de base et le streaming JPEG.

Modifications par rapport à MOBOTIX HUB VMS & Management Client 2021 R2 (versions précédentes)

https://www.mobotix.com/sites/default/files/2022-05/MxHUB2022R1_release-notes_en_v1.html

Release Notes et téléchargement des produits logiciels MOBOTIX HUB actuels :

<https://www.mobotix.com/en/node/17979>

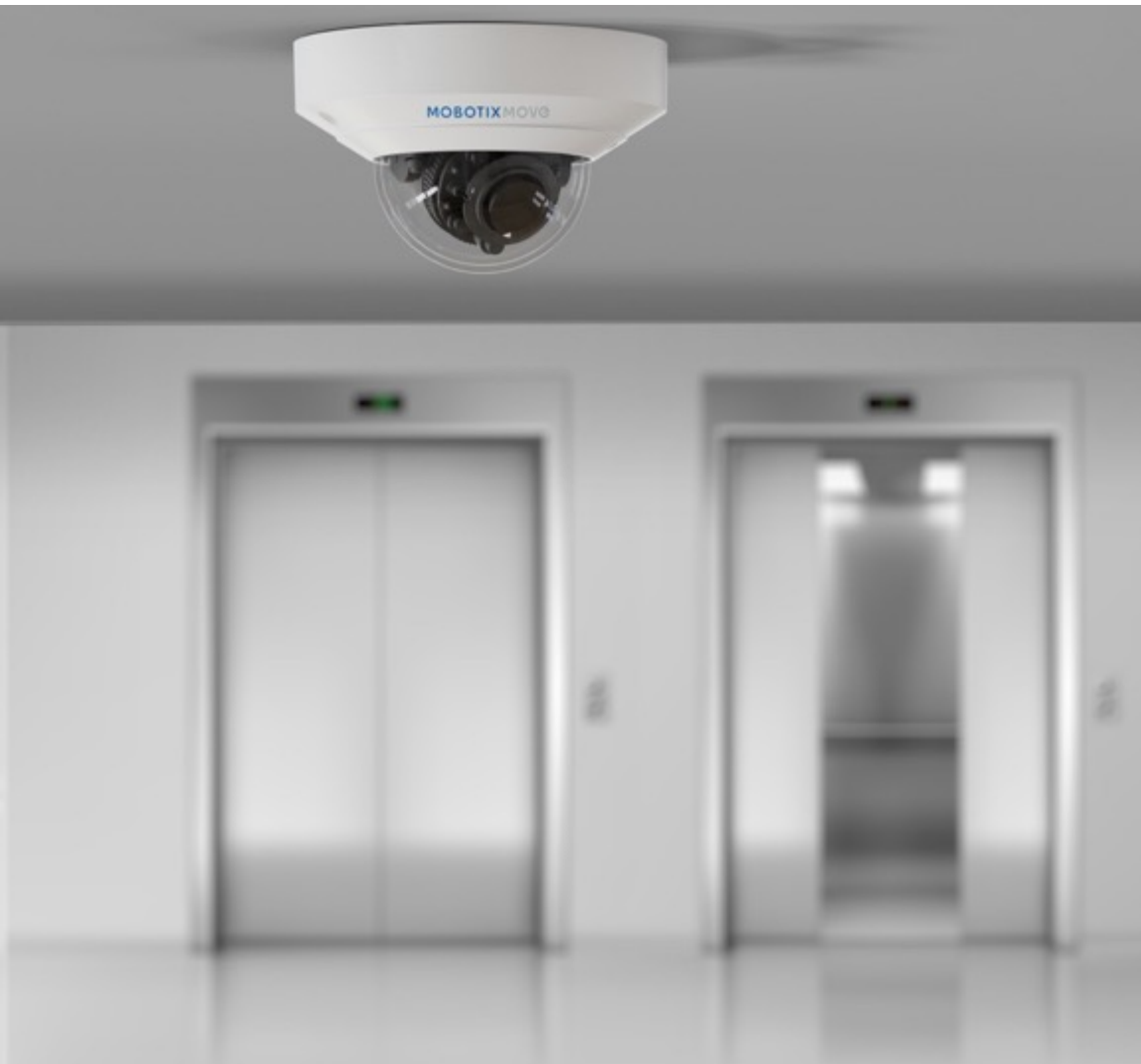
2.

Caméra MOBOTIX MOVE 5MP Indoor MicroDome

2. Caméra MOBOTIX MOVE 5MP Indoor MicroDome



2. Caméra MOBOTIX MOVE 5MP Indoor MicroDome



2. Caméra MOBOTIX MOVE 5MP Indoor MicroDome



L'illustration sert de comparaison de taille



Diamètre de la caméra : 105 mm

2. Caméra MOBOTIX MOVE 5MP Indoor MicroDome

Petite, puissante, économique : la solution d'entrée de gamme attrayante dans le monde des caméras d'intérieur professionnelles de MOBOTIX.

Avec un diamètre inférieur à 11 centimètres et un poids inférieur à 250 grammes, son équipement attrayant et sa facilité d'utilisation via un navigateur sans logiciel supplémentaire, le système MOVE NVR (Plug & Play) de MOBOTIX ou MOBOTIX HUB et MOBOTIX CLOUD avec de nombreuses fonctions d'analyse vidéo en option, cette nouvelle caméra est un choix idéal pour tous les scénarios d'utilisation en intérieur. Le MicroDome convainc ici par son objectif grand angle 108° et son zoom digital 10x, sa haute qualité d'image dans des conditions de luminosité variables (éclairage LED IR intégré de série), avec une fonctionnalité audio complète et l'analyse de mouvement et le masquage des zones privatives intégrés à la caméra.

La caméra MOVE 5MP Indoor MicroDome de MOBOTIX est équipée d'un système de gimbal 3 axes extrêmement robuste. Grâce à cette technique à 3 axes, l'objectif à focale fixe peut être orienté manuellement très facilement dans la position optimale par rapport à la zone de détection, même si la caméra doit par exemple être montée sur un mur ou une pente. Résultat : des images haute résolution jusqu'à 5 mégapixels en couleur ou en noir et blanc - l'éclairage IR offre une vision claire dans l'environnement de la caméra jusqu'à 15 mètres de distance, même dans l'obscurité totale. Grâce au WDR intégré de la dernière génération MOBOTIX MOVE, davantage de détails sont enregistrés, même dans les situations d'éclairage les plus exigeantes, par ex. dans les pièces avec de grandes surfaces vitrées, dans les entrées, les couloirs ou les cages d'escalier.



2. Caméra MOBOTIX MOVE 5MP Indoor MicroDome

Données techniques :



- Capteur CMOS à balayage progressif supportant jusqu'à 2720x1976 (5MP) de résolution
- Taux de rafraîchissement (max.) : H.265 : 5MP@30 images/s + 720p@30 images/s, H.264 : 5MP@30 images/s + 720p@30 images/s, MJPEG : 1080p@30 images/s
- Éclairage minimal : couleur : 0,17 lux, N/B : 0,04 lux
- Objectif : distance focale 2,8 mm, ouverture F2.0
- Angle de vue (H x V) : 108,3° x 76,5
- Prise en charge de plusieurs codecs (H.265/H.264/MJPEG)
- Profils ONVIF S/G/T

- Zoom : numérique 10x
- Fonctions d'événements intelligents : Détection de mouvement, détection de panne de réseau et de sabotage, événement périodique, déclenchement manuel
- Incrustation de texte et masquage des zones privatives
- Prise en charge audio (microphone et haut-parleur intégrés)
- Carte Micro SD/SDHC/SDXC (SD jusqu'à 1 TB)
- Fonction jour/nuit avec filtre IR-Cut automatique
- WDR 120 dB (Wide Dynamic Range)
- Rotation de l'image : 90 °, 180 °, 270
- Jusqu'à quatre flux configurables individuellement en H.264/H.265/MJPEG
- Codec audio : G.711/G.726/LPCM, Streaming : 2 voies, bidirectionnel
- Connexions : RJ45 pour Ethernet 10/100 MBit/s ; bornier pour l'entrée audio (microphone) et la sortie (haut-parleur)
- Alimentation électrique : PoE IEEE802.3af, classe 0, max. 5,09 W
- Éclairage IR intégré : 850 Nm, jusqu'à 15 m de portée
- Classe de protection : intérieur IK08
- Température de fonctionnement : -30 à 55 °C/-22 à 131 °F
- Cybersécurité : protection par mot de passe, protection par mot de passe, filtrage d'adresse IP, contrôle d'accès réseau IEEE 802.1X, authentification Digest, cryptage AES pour la protection par mot de passe, SNMP, TLS, HTTP, HTTPS, gestion des utilisateurs et des groupes, connexions SSL, VPN, signature numérique d'image, cryptage RSA (2048 bits)

2. Caméra MOBOTIX MOVE 5MP Indoor MicroDome

Documentation technique pour MOBOTIX MOVE

Fiches techniques :

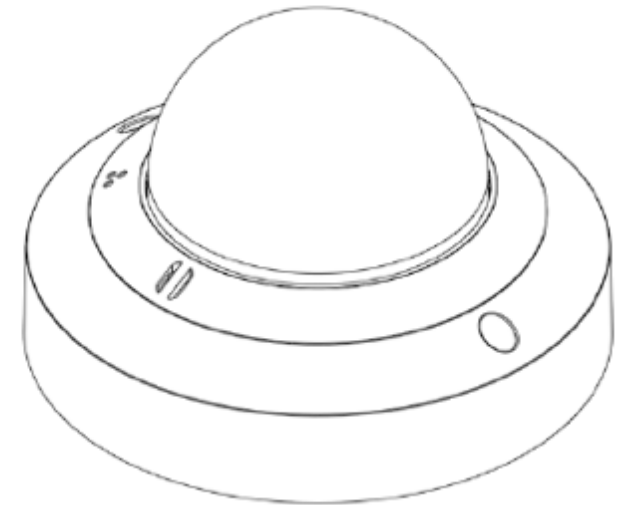
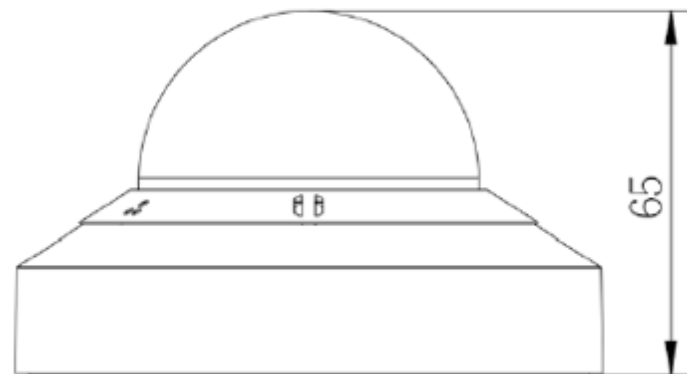
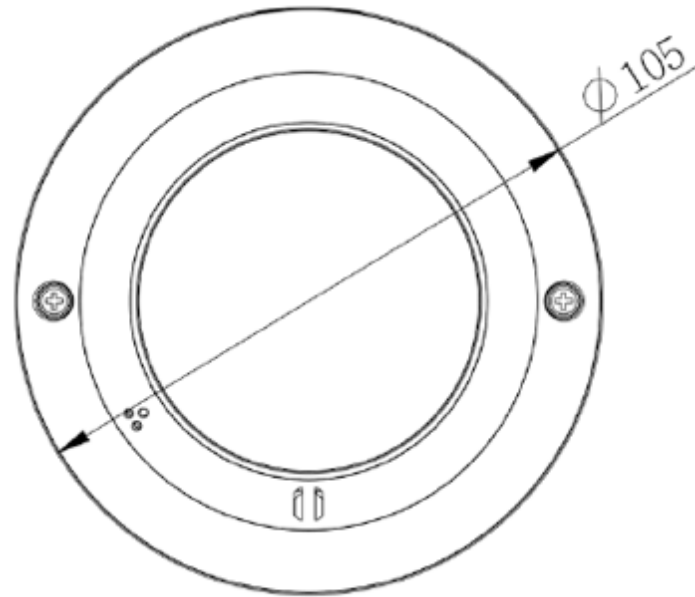
<https://www.mobotix.com/en/support/download-center/documentation/technical-data-sheets>

Guides rapides :

<https://www.mobotix.com/en/manuals>

Gabarits de perçage :

<https://www.mobotix.com/en/drilling-templates>



2. Caméra MOBOTIX MOVE 5MP Indoor MicroDome

MOBOTIX MOVE MicroDome Mx-MD1A-5-IR et accessoires : Informations relatives à la commande		
Nom du modèle Numéro de commande	Description	Prix MSRP*
MOBOTIX MOVE MicroDome d'intérieur MD-5-IR Mx-MD1A-5-IR	MOBOTIX MOVE Indoor MicroDome Caméra réseau Mx-MD-5-IR - Résolution max. Résolution d'image : 5MP (2720x1976), 1/2.7" Progressive CMOS - ONVIF S/G/T Caméra dôme avec LED IR intégrées (jusqu'à 15 m) pour une utilisation de jour comme de nuit - Commutation automatique de l'image couleur à l'image N/B (filtre de blocage IR mécanique) - Objectif à focale fixe (F2.0 : 2.8 mm), angle de vue H : 108.3°, V : - 76.5 °) - Réglage de l'objectif sur 3 axes - Intérieur, IK8 - Température ambiante -30 to 55°C, humidité 10 à 90% non condensée - Codecs vidéo : H.264, H.265, MJPEG (jusqu'à 4 flux vidéo simultanés) - True WDR (120 dB) - Max. Frame rate : 5MP H.264, H.265 @ 30 fps ; MJPEG : 1080p @ 30 fps - Alimentation électrique : PoE IEEE802.3af, max. 5.09 W - MTBF : 95.000h - Garantie : 2 ans	269 EUR / 319 USD



*Les prix MSRP MOBOTIX sont des prix de vente nets recommandés Ex Works (EXW), départ usine en Allemagne. Dans certains pays, les distributeurs MOBOTIX doivent appliquer des prix de vente localement plus élevés en raison des dispositions relatives à l'importation/aux droits de douane.

3.

Protection d'Objectif EverClear pour les Caméras MOBOTIX MOVE

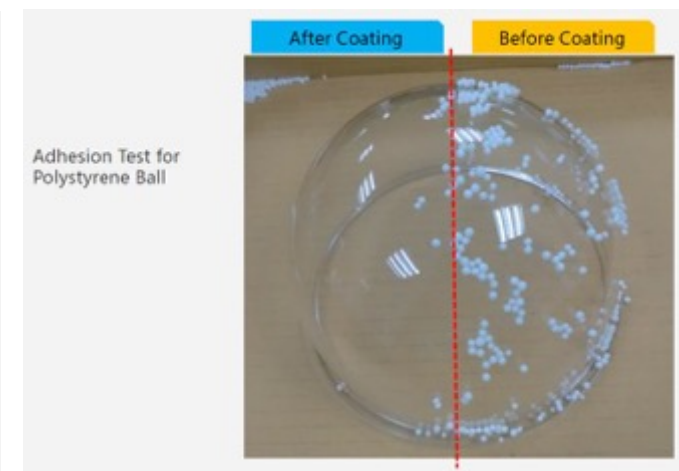
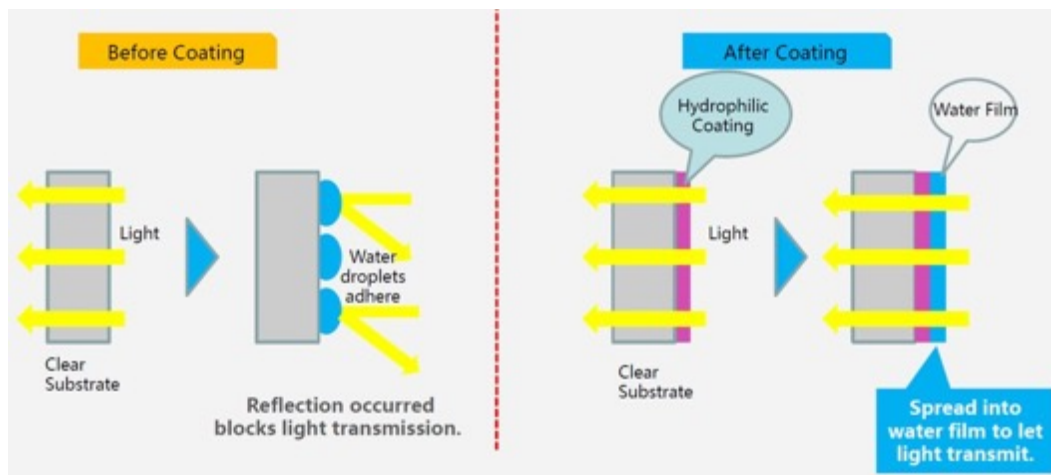
3. Protection d'Objectif EverClear pour les Caméras MOBOTIX MOVE

Nano revêtement super hydrophile pour une qualité d'image optimale même sous la pluie

Le revêtement MOVE EverClear* de MOBOTIX utilise une nanotechnologie spéciale qui transforme les gouttes d'eau en un film ultra-fin dès qu'elles tombent. Cela garantit une qualité d'image optimale sous la pluie et dans des conditions extérieures difficiles. Le revêtement réduit également la réflexion et le bruit en cas de faible luminosité. De plus, MOBOTIX EverClear est autonettoyant et augmente la stabilité et la résistance aux rayures du dôme de la caméra, ce qui réduit l'entretien. MOBOTIX EverClear fascine par une meilleure visibilité, une meilleure qualité et permet même de faire des économies !

Plus d'infos & vidéo d'application : <https://www.mobotix.com/en/products/mobotix-move/everclear>

*en série sur toutes les caméras MOBOTIX MOVE 2/4/5/8 MP bullet et dôme avec analyse vidéo intégrée commandées à partir de 2022 et pour le SpeedDome LowLight SD-230-LL, dômes EverClear à revêtement et verres de protection pour les caméras bullet avec vitre frontale en deux parties désormais disponibles séparément (voir page suivante)

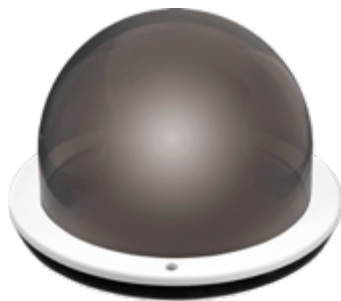


3. Protection d'Objectif EverClear pour les Caméras MOBOTIX MOVE

Le revêtement EverClear se trouve directement sur le dôme d'une caméra MOBOTIX MOVE VandalDome ou SpeedDome ou sur la vitre de protection en deux parties (au-dessus des LED et de l'objectif) des caméras MOBOTIX MOVE Bullet avec analyse vidéo intégrée. Dès à présent, les dômes EverClear revêtus peuvent être commandés individuellement en tant que variantes transparentes et teintées pour les caméras VandalBullet (à partir de novembre 2021) et SpeedDome et en tant que verre de protection d'objectif avec bague d'étanchéité pour les caméras Bullet - comme pièce de rechange ou solution de conversion.



Mx-A-SD-DBC-EC



Mx-A-SD-DBT-EC



Mx-A-VD-DBC-EC



Mx-A-VD-DBT-EC



Mx-A-VB-FGK-EC

MOBOTIX MOVE EverClear protection de l'objectif : Informations de commande		
Numéro de commande	Description	Prix MSRP*
Mx-A-SD-DBC-EC	Dôme EverClear (transparent) pour MOBOTIX MOVE SD-230/330	95 EUR / 109 USD
Mx-A-SD-DBT-EC	Dôme EverClear (teinté) pour MOBOTIX MOVE SD-230/330	95 EUR / 109 USD
Mx-A-VD-DBC-EC	Dôme EverClear (transparent) pour MOBOTIX MOVE VandalDome	74 EUR / 85 USD
Mx-A-VD-DBT-EC	Dôme EverClear (teinté) pour MOBOTIX MOVE VandalDome	74 EUR / 85 USD
Mx-A-VB-FGK-EC	Kit de verre frontal EverClear (transparent) pour MOBOTIX MOVE VandalBullet (à partir de novembre 2021)	55 EUR / 65 USD



*Les prix MSRP MOBOTIX sont des prix de vente nets recommandés Ex Works (EXW), départ usine en Allemagne. Dans certains pays, les distributeurs MOBOTIX doivent appliquer des prix de vente localement plus élevés en raison des dispositions relatives à l'importation/aux droits de douane.

4.

Bloc d’Alimentation 57VDC/1.2A pour le Kit Convertisseur de Média

4. Bloc d’Alimentation 57VDC/1.2A pour le Kit Convertisseur de Média (Mx-A-ETP1A-2601-SET)

Fin 2021, MOBOTIX a ajouté à sa gamme de produits le [kit de convertisseur média à haut débit ETP-2601T/R](#) de son partenaire technologique INTERCOAX pour la transmission d'Ethernet et d'une alimentation PoE+ par câble bifilaire. Sous la référence **Mx-A-ETP1A-2601-POW**, MOBOTIX propose désormais également un **bloc d'alimentation enfichable** adapté (y compris fiche pour appareil froid adaptée à la région de commande). Tension de sortie : 57V DC/1,2 A, tension d'entrée : 90-260 V AC (47-63Hz). La puissance de sortie maximale est de 68,4 watts, le bloc d'alimentation peut être utilisé à une température ambiante de 0 à 40 °C (avec une humidité de l'air de 20 à 90 %). Le kit convertisseur de média est utilisé si l'utilisation d'un commutateur réseau PoE/PoE+ central n'est pas prévue ou si, pour des raisons techniques d'installation, une alimentation électrique PoE/PoE+ séparée de l'appareil (par ex. caméra MOBOTIX) est nécessaire.



Mx-A-ETP1A-2601-SET



Mx-A-ETP1A-2601-POW

Les caractéristiques de performance du kit convertisseur de médias :

- Max. 95 Mbps de bande passante de transmission
- Portée jusqu'à 600m pour les données / 300m pour le PoE (en fonction de la qualité de la ligne bifilaire)
- Cryptage des données réseau AES 128 bits
- Alimentation en tension de l'émetteur (Tx) et du récepteur (Rx) ainsi que du terminal via un switch réseau PoE+ ou via un bloc d'alimentation externe
- Les terminaux connectés sont également alimentés par le switch PoE IEEE802.3af (PoE), IEEE802.3at (PoE+), UPoE jusqu'à 60W

MOBOTIX Mediakonverter-Set : Informations relatives à la commande

Nom du modèle Numéro de commande	Description	Prix MSRP*
Bloc d'alimentation pour Mx-A-ETP1A-2601-SET Mx-A-ETP1A-2601-POW	Bloc d'alimentation enfichable pour Mx-A-ETP1A-2601-SET - Tension de sortie : 57V DC +/-3% / 1.2 A - Tension d'entrée : 90-260V AC (47-63Hz) - Max. Puissance 68,4 Watt - Conditions ambiantes : 0-40 °C, humidité 20-90% - MTBF : 50.000 h - Dimensions : 110,7x49x30 mm - Conforme aux normes de sécurité suivantes : KC, KCC, UL, PSE, CE, CCC, RoHS, GS - Alimentation en tension via une prise femelle C13 avec une prise d'appareil froid C14 à 3 pôles (IEC-60320 C13/C14, prise adaptée à la région de commande incluse)	45 EUR / 50 USD
Kit convertisseur média Ethernet/bifilaire Mx-A-ETP1A-2601-SET	Mx-ETP1A-2601-SET Kit complet comprenant deux unités d'émission et de réception bifilaires - Transmission d'Ethernet et alimentation PoE+ par câble bifilaire selon IEEE1901 - Nécessite un bloc d'alimentation supplémentaire (par ex. Mx-A-ETP1A-2601-POW)	349 EUR / 409 USD

*Les prix MSRP MOBOTIX sont des prix de vente nets recommandés Ex Works (EXW), départ usine en Allemagne. Dans certains pays, les distributeurs MOBOTIX doivent appliquer des prix de vente localement plus élevés en raison des dispositions relatives à l'importation/aux droits de douane.

5.

Variantes de Modules de Capteurs Noirs pour MOBOTIX S74

5. Variantes de Modules de Capteurs Noirs pour MOBOTIX S74

Plus de sécurité. Plus de points de vue. Plus de possibilités. Aucune caméra MOBOTIX n'a jamais été aussi flexible. Avec jusqu'à 4 modules (2x optiques/thermiques plus 2 modules fonctionnels). Conçue pour répondre à des exigences variées et prête à effectuer des tâches changeantes. La MOBOTIX S74 est une référence en matière de flexibilité, de qualité et de modularité.

Back in Black : Dès maintenant, tous les modules de capteurs 4K Night et Day&Night, le module de capteur hémisphérique 12MP et les supports de modules SingleMount, DualMount et le PTMount réglable sur 3 axes de mouvement sont également disponibles en noir (en plus des variantes blanches).

Plus d'informations sur la MOBOTIX S74 : <https://www.mobotix.com/fr/produits/mobotix-7/s74>



4K Night / Jour&Nuit

S74 Corps

PTMount

SingleMount & DualMount

BeyondHumanVision

5. Variantes de Modules de Capteurs Noirs pour MOBOTIX S74

Modules de capteurs et supports MOBOTIX S74 en noir : Informations relatives à la commande		
Numéro de commande	Description	Prix MSRP*
Mx-O-M7SA-12DN016-b	Module de capteur hémisphérique jour & nuit 12MP noir	379 EUR / 429 USD
Mx-O-M7SA-8DN040-b	120° 4K IR-Cut Module de capteur jour & nuit WIDE noir	388 EUR / 443 USD
Mx-O-M7SA-8DN050-b	95° 4K IR-Cut Module de capteur jour & nuit WIDE noir	388 EUR / 443 USD
Mx-O-M7SA-8DN080-b	60° 4K IR-Cut Module de capteur jour & nuit WIDE noir	388 EUR / 443 USD
Mx-O-M7SA-8DN100-b	45° 4K IR-Cut Module de capteur jour & nuit STANDARD noir	388 EUR / 443 USD
Mx-O-M7SA-8DN150-b	30° 4K IR-Cut Module de capteur jour & nuit TELE noir	388 EUR / 443 USD
Mx-O-M7SA-8DN280-b	15° 4K IR-Cut Module de capteur jour & nuit TELE noir	388 EUR / 443 USD
Mx-O-M7SA-8N040-b	Module de capteur 120° 4K nuit WIDE noir	286 EUR / 340 USD
Mx-O-M7SA-8N050-b	Module de capteur de nuit 95° 4K WIDE noir	286 EUR / 340 USD
Mx-O-M7SA-8N080-b	Module de capteur de nuit 60° 4K WIDE noir	286 EUR / 340 USD
Mx-O-M7SA-8N100-b	Module de capteur de nuit 45° 4K STANDARD noir	286 EUR / 340 USD
Mx-O-M7SA-8N150-b	30° Module de capteur de nuit 4K TELE noir	286 EUR / 340 USD
Mx-O-M7SA-8N280-b	Module de capteur de nuit 15° 4K TELE noir	286 EUR / 340 USD
Mx-M-SLMA-b	SingleMount S7x, noir	49 EUR / 59 USD
Mx-M-DLMA-b	DualMount S7x, noir	71 EUR / 92 USD
Mx-M-PTMA-b	PTMount S7x, noir	60 EUR / 82 USD

*Les prix MSRP MOBOTIX sont des prix de vente nets recommandés Ex Works (EXW), départ usine en Allemagne. Dans certains pays, les distributeurs MOBOTIX doivent appliquer des prix de vente localement plus élevés en raison des dispositions relatives à l'importation/aux droits de douane.

6.

Mises à Jour du Logiciel et du Matériel MOBOTIX MOVE

6. Mises à Jour du Logiciel et du Matériel MOBOTIX MOVE

Les versions mentionnées ici offrent, outre des corrections de bugs, de nombreuses améliorations en termes de stabilité, de sécurité et de fonctionnalités. Elles peuvent être téléchargées gratuitement, accompagnées de descriptions et de notes de version, sur le site Web de MOBOTIX, dans le [Software Download Center](#). MOBOTIX recommande de toujours remplacer les logiciels installés par la dernière version disponible, quel que soit le système.

Caméras MOBOTIX MOVE :

- **Version du micrologiciel mb20220427NX** pour la nouvelle caméra MOVE Indoor MicroDome Mx-MD1A-5-IR de MOBOTIX (Remarque : MOBOTIX recommande également, lors de l'achat d'une nouvelle caméra, de vérifier d'abord la version du logiciel préinstallé et de le remplacer par cette dernière version si nécessaire).
- **Version du micrologiciel mb20220408RP** pour les caméras MOVE 4MP VandalDome et Bullet Mx-BC1A-4-IR, Mx-BC1A-4-IR-D, Mx-VB1A-4-IR, Mx-VB1A-4-IR-D, Mx-VD1A-4-IR, Mx-VD1A-4-IR-D
- **Version du micrologiciel mb20220408RS** pour les caméras MOVE SpeedDome MOBOTIX Mx-SD1A-230-LL, Mx-SD1A-330, Mx-SD1A-340-IR
- **Version du firmware mb20220408SX** pour les caméras MOVE MOVE 2MP & 5MP VandalDome et VandalBullet Mx-VB2(1)A-5-IR-VA, Mx-VB3(2)A-2-IR-VA, Mx-VD2(1)A-5-IR-VA, Mx-VD3(2)A-2-IR-VA, Mx-VB2A-2-IR, Mx-VD2A-2-IR
- **Firmware release mb20220408UX** pour les caméras MOVE MOBOTIX 8MP/4K et 12MP Mx-VB1A-8-IR-VA, Mx-VD1A-8-IR-VA, Mx-VH1A-12-IR-VA

Téléchargement des versions du micrologiciel des caméras MOBOTIX MOVE et des notes de publication contenant des informations détaillées :
[mobotix.com > Assistance > Centre de Téléchargement > Téléchargements de logiciels > Caméras](#)

MOBOTIX MOVE NVR (Network Video Recorder) et NVR CMS (Central Management Software, voir page suivante) :

- **MxMOVE NVR Release mb20220503NVR816** pour le NVR MOVE de MOBOTIX avec 8 et 16 canaux Mx-S-NVR1A-8/16-POE
- **MxMOVE NVR Release mb20220503NVR64** pour le NVR MOVE de MOBOTIX avec 64 canaux Mx-S-NVR1A-64-POE24
- **MxMOVE NVR CMS Release CMS_2022.Q2.0426.1d20e3ed9** pour l'extension du système pour tous les NVR MOVE MOBOTIX de 8 à 64 canaux

Téléchargement des versions du micrologiciel MOBOTIX MOVE NVR et des notes de publication avec des informations détaillées :
[mobotix.com > Assistance > Centre de téléchargement > Téléchargements de logiciels > MOVE NVR](#)



6. Mises à Jour du Logiciel et du Matériel MOBOTIX MOVE

Aperçu de la résistance certifiée aux intempéries et aux chocs des caméras MOVE actuelles :

Type	Modèle	Classe IP	Classe IK
Dôme	Mx-MD1A-5-IR	--	IK08
	Mx-VD2A-2-IR	IP66	IK10
	Mx-VD3A-2-IR-VA	IP66	IK10
	Mx-VD2A-5-IR-VA	IP66	IK10
	Mx-VD1A-8-IR-VA	IP66	IK10
Bullet	Mx-BC2A-2-IR	IP66	--
	Mx-VB2A-5-IR-VA	IP67	IK10
	Mx-VB3A-2-IR-VA	IP67	IK10
	Mx-VB1A-8-IR-VA	IP67	IK10
Fisheye	Mx-VH1A-12-IR-VA	--	IK10
SpeedDome PTZ	Mx-SD1A-330	IP66	IK10
	Mx-SD1A-340-IR	IP66	--
	Mx-SD1A-230-LL	IP66	IK10



IP66

- Etanche à la poussière
- Protection contre le contact
- Protection contre les jets d'eau puissants

IP67

Comme IP66, mais avec en plus une protection contre l'immersion temporaire

IK10

Protégé contre l'impact d'un objet d'une masse de 20 kg d'une hauteur de chute de 40 cm (énergie d'impact : 20 joules)

IK08

Protégé contre l'impact d'un objet d'une masse de 1,7 kg d'une hauteur de chute de 30 cm (énergie d'impact : 5 joules)

7.

Disponibilité MOBOTIX Q71 et D71

7. Disponibilité MOBOTIX Q71 et D71



Les commandes pour les Q71 et D71 peuvent à nouveau être passées dès maintenant !

La situation actuelle du marché mondial, avec un approvisionnement en pièces toujours très tendu, a malheureusement aussi touché la nouvelle série de caméras à objectif unique **Q71/D71**. C'est pourquoi nous n'avons pu livrer jusqu'à présent que de faibles quantités de caméras. **Grâce à une petite adaptation technique du matériel, nous avons réussi à assurer la livraison de la MOBOTIX Q71 dès maintenant.**

Pour le **D71** également, nous avons pu lutter activement contre les goulets d'étranglement de livraison en apportant une modification minimale au boîtier de l'appareil photo, de sorte que nous pourrions recommencer à livrer ce modèle **en juin 2022.**

Nous vous remercions de votre patience et de votre compréhension.



MOBOTIX Q71



MOBOTIX D71

8.

Abandons de Produits

8. Abandons de Produits

Fin de vie (EoL) des appareils MOBOTIX NAS et ExtIO

En raison de l'évolution de la demande, nous avons décidé d'abandonner les produits énumérés ici. En raison d'un stock suffisant, ces appareils peuvent toutefois encore être commandés et livrés en cas de besoin au moins jusqu'en août 2022.



Arrêt de la production : disponible uniquement dans la limite des stocks disponibles

Nom du modèle Numéro de commande	Description	Prix MSRP*
MOBOTIX NAS 2-Bay/8 Channels (NAS-251G) Mx-S-NAS2A-8	Périphérique de stockage en réseau MOBOTIX avec 2 baies et 8 canaux ONVIF S - Capacité de stockage max. Capacité de stockage nette (avec redondance) : 12 TByte - Livré sans disques durs (non disponibles chez MOBOTIX)	768 EUR / 928 USD
MOBOTIX NAS 4-Bay/16 Channels (NAS-451G) Mx-S-NAS4A-16	Périphérique de stockage en réseau MOBOTIX avec 4 baies et 16 canaux ONVIF S - Capacité de stockage max. Capacité de stockage nette (avec redondance) : 36 TByte - Livré sans disques durs (non disponibles chez MOBOTIX)	1506 EUR / 1826 USD
MOBOTIX NAS 8-Bay/32 Channels (NAS-873UG) Mx-S-NAS8A-32	MOBOTIX Network Attached Storage avec 8 baies et 32 canaux ONVIF S - Capacité de stockage max. Capacité de stockage (avec redondance) : 84 TByte - Livré sans disques durs (non disponibles chez MOBOTIX)	4201 EUR / 5079 USD
MOBOTIX ExtIO MX-EXTIO	Extension des fonctions pour les caméras MOBOTIX avec port USB - Connexion de la caméra et alimentation via la prise USB de la caméra (câble de connexion à commander séparément) - Microphone/haut-parleur - Line-In/Line-Out - Détecteur de mouvement PIR - Capteur de température - 2 entrées et 2 sorties de commutation séparées galvaniquement chacune - 2 boutons - IP65, -30 à 60 °C - Boîtier en plastique renforcé de fibres de verre PBT-GF30	204 EUR / 309 USD

*Les prix MSRP MOBOTIX sont des prix de vente nets recommandés Ex Works (EXW), départ usine en Allemagne. Dans certains pays, les distributeurs MOBOTIX doivent appliquer des prix de vente localement plus élevés en raison des dispositions relatives à l'importation/aux droits de douane.

9.

Amélioration du Produit MOBOTIX M73

9. Amélioration du Produit MOBOTIX M73

Système de fixation Easy-Plug amélioré

Grâce à sa conception modulaire, le M73 est particulièrement polyvalent et flexible. La possibilité de montage au mur et sur poteau, qui permet de gagner du temps et de l'argent, est également un avantage. Grâce au système de fixation Easy-Plug, il suffit de placer le M73 avec son support mural en aluminium sur la **plaque de montage** prémontée, reliée au câble d'alimentation réseau et résistante aux intempéries, sur le connecteur du boîtier de raccordement et de le fixer avec les deux vis fournies.

Suite aux remarques de nos clients concernant des problèmes de contact survenus sur certaines caméras, nous avons amélioré en détail la plaque de montage ainsi que les anneaux d'étanchéité blancs sur le mur. Le corps de la caméra et la plaque de montage se connectent désormais beaucoup plus facilement, le contact électrique avec le bloc de connexion interne est ainsi encore plus sûr.

La livraison des M73 avec des plaques de montage et des joints optimisés a lieu depuis début avril 2022. Pour tous les M73 ayant rencontré des problèmes de contact, il est possible de remplacer l'ancienne plaque de montage par la nouvelle version. Dans ce cas, veuillez vous adresser au support MOBOTIX : <https://www.mobotix.com/fr/contactez-nous>

Designed by Eskild Hansen



10.

Liste de Prix et Liens Importants

10. Liste de Prix et Liens Importants

Nouveaux produits sur le site Web de MOBOTIX :

www.mobotix.com > [Products](#) (Hardware)

www.mobotix.com > [Support](#) > [Centre de téléchargement](#) (logiciels)

www.mobotix.com > [Support](#) > [Centre de téléchargement](#) (Documentation)

Nouvelles listes de prix sur le site Web de MOBOTIX :

[Portail client](#) (Dans le domaine des partenaires non publics : Interactions > Outils de vente > Listes de prix)

Le support commercial MOBOTIX (brochures, présentations, vidéos, ...) peut être trouvé dans la boîte à outils du partenaire MOBOTIX pour PC, tablette et smartphone :

> [App Store](#)

> [Google Play](#)

> [site web](#)

Toutes les formations et tous les événements relatifs aux produits (événements actuels) :

[Company > Calendar](#)

BeyondHuman**Vision**

MOBOTIX

MOBOTIX AG
Kaiserstrasse
67722 Langmeil
Germany

+49 6302 9816-0
info@robotix.com
www.robotix.com

MOBOTIX, the MOBOTIX Logo, MxControlCenter, MxEasy, MxPEG, MxDisplay and MxActivitySensor are trademarks of MOBOTIX AG registered in the European Union, the U.S.A. and in other countries • Subject to change without notice • MOBOTIX do not assume any liability for technical or editorial errors or omissions contained herein • All rights reserved • © MOBOTIX AG