



MOBOTIXMOVE

Aggiornamento prodotto INTL Maggio 2022

Nuovi Hardware e Software MOBOTIX • Interruzioni di Prodotto

Panoramica

1. **MOBOTIX HUB Uscita 2022 R1**
2. **Telecamera MicroDome per Interni MOBOTIX MOVE 5MP**
3. **Protezione dell'Obiettivo EverClear per le Telecamere MOBOTIX MOVE**
4. **Alimentazione Plug-in 57VDC/1,2A per il Set di Convertitori Multimediali**
5. **Varianti del Modulo Sensore Nero per MOBOTIX S74**
6. **Aggiornamenti Software e Hardware di MOBOTIX MOVE**
7. **Disponibilità MOBOTIX Q71 e D71**
8. **Interruzioni di Prodotto**
9. **Miglioramento del Prodotto MOBOTIX M73**
10. **Listino prezzi e Link importanti**

Note: Questo documento è destinato esclusivamente ai partner MOBOTIX a scopo informativo e di pianificazione dei requisiti e non può essere pubblicato in questa forma (in formato digitale o come stampa) - Distribuzione solo a clienti commerciali o di commercio - Prezzi più IVA franco fabbrica Langmeil, Germania - Con riserva di modifiche - MOBOTIX non si assume alcuna responsabilità per errori tecnici, errori tipografici o omissioni - © MOBOTIX AG 2022 - MOBOTIX è un marchio di MOBOTIX AG registrato nell'Unione Europea, negli USA e in altri paesi - Tutti i diritti riservati

I prezzi MSRP di MOBOTIX sono prezzi di vendita netti raccomandati Ex Works (EXW), franco fabbrica in Germania. In alcuni paesi, i distributori MOBOTIX devono applicare localmente prezzi di vendita più elevati a causa delle normative di importazione/dazi doganali.

Traduzione automatica: la versione in lingua di questo documento è stata prodotta utilizzando un servizio di traduzione automatica. Ci scusiamo per qualsiasi inconveniente che questo possa aver causato.

1.

MOBOTIX HUB Uscita 2022 R1

MOBOTIX HUB

The Expandable Video Management Platform



Si prega di notare:

L'aggiornamento del software MOBOTIX HUB (Release 2022 R1) è ora disponibile presso MOBOTIX. Nella pagina successiva potrete avere una rapida panoramica di tutte le novità di questa versione.

Si consiglia di utilizzare anche le informazioni e i documenti presenti sulla pagina del prodotto MOBOTIX HUB: [hub.mobotix.com](https://www.mobotix.com)

È possibile prenotare **corsi di formazione HUB personalizzati** con un focus tecnico o commerciale direttamente tramite il nostro calendario di formazione: <https://www.mobotix.com/it/support/formazioni/calendario-formazioni>

MOBOTIX HUB Release 2022 R1 - Nuove Funzioni e Miglioramenti

Supporto per fornitori di identità esterni e single sign-on

Ora è possibile accedere al VMS MOBOTIX HUB con qualsiasi identity provider (IDP) esterno che supporti OAuth 2.0 e OIDC. L'accesso tramite un IDP esterno è un'alternativa all'accesso come utente di Active Directory o come utente di base. Utilizzando un IDP esterno, è possibile gestire gli utenti senza ulteriori configurazioni nel client di gestione HUB. È necessario utilizzare i ruoli per configurare le autorizzazioni di accesso dettagliate. L'IDP esterno può essere impostato per richiedere l'autenticazione a più fattori. L'accesso tramite un IDP esterno è attualmente supportato da HUB Desk Client e HUB Management Client. Gli utenti che accedono tramite un IDP esterno vengono aggiunti automaticamente come utenti di base.

Comunicazione sicura: evento e server LPR

Per rendere MOBOTIX HUB un prodotto sicuro, sono state aggiunte delle funzioni per garantire che le informazioni sensibili non vengano divulgate. Questa funzione protegge le informazioni personali sensibili dalla divulgazione e protegge l'accesso alle informazioni sensibili. Sono state apportate le seguenti modifiche a MOBOTIX HUB:

- Nuovo modello di autenticazione utente di base su Event Server, LPR (Plugin e Server) e Log Server
- Nuovo gruppo di certificati per Event Server e LPR
- Supporto HTTPS per Event Server (legato al nuovo gruppo di certificati)
- Supporto HTTPS per il plugin LPR (legato al server eventi)

Novità nei prodotti aggiuntivi MOBOTIX HUB 2022 R1

HUB LPR: aggiunto il supporto per le targhe del governo statunitense.

HUB Open Network Bridge: è presente il supporto per UTF-8, oltre a multicast di base e streaming JPEG.

Modifiche rispetto a MOBOTIX HUB VMS & Management Client 2021 R2 (versioni precedenti)

https://www.mobotix.com/sites/default/files/2022-05/MxHUB2022R1_release-notes_en_v1.html

Note di rilascio e download degli attuali prodotti software MOBOTIX HUB:

<https://www.mobotix.com/en/node/17979>

2.

Telecamera MicroDome per Interni MOBOTIX MOVE 5MP

2. Telecamera MicroDome per Interni MOBOTIX MOVE 5MP



2. Telecamera MicroDome per Interni MOBOTIX MOVE 5MP



2. Telecamera MicroDome per Interni MOBOTIX MOVE 5MP



L'illustrazione serve a confrontare le dimensioni



Diametro della telecamera: 105 mm

MOBOTIX

2. Telecamera MicroDome per Interni MOBOTIX MOVE 5MP

Piccola, potente e conveniente: l'interessante soluzione entry-level per il mondo delle telecamere professionali per interni di MOBOTIX.

Con un diametro inferiore a 11 centimetri e un peso inferiore a 250 grammi, le sue caratteristiche interessanti e il semplice funzionamento tramite browser senza software aggiuntivo, il sistema NVR MOBOTIX MOVE (Plug & Play) o MOBOTIX HUB e MOBOTIX CLOUD con numerose funzioni di analisi video opzionali, questa nuova telecamera è la scelta ideale per tutti gli scenari applicativi indoor. In questo caso, la MicroDome convince grazie all'obiettivo grandangolare da 108° e allo zoom digitale 10x, all'elevata qualità delle immagini in condizioni di luce variabili (illuminazione LED IR integrata di serie), alla funzionalità audio completa e all'analisi del movimento e al mascheramento della privacy integrati nella telecamera.

La telecamera MOBOTIX MOVE 5MP Indoor MicroDome è dotata di un sistema cardanico a 3 assi estremamente robusto. Grazie a questa tecnologia a 3 assi, l'obiettivo a lunghezza focale fissa può essere allineato manualmente con estrema facilità nella posizione ottimale rispetto all'area di copertura, anche se la telecamera deve essere montata, ad esempio, su una parete o un pendio. Il risultato: immagini ad alta risoluzione fino a 5 megapixel a colori o in bianco e nero. L'illuminazione a infrarossi garantisce una chiara visibilità intorno alla telecamera fino a 15 metri di distanza, anche in condizioni di completa oscurità. Grazie al WDR integrato dell'ultima generazione di MOBOTIX MOVE, è possibile catturare un maggior numero di dettagli anche nelle situazioni di illuminazione più difficili, ad esempio in ambienti con ampie superfici vetrate, in aree di ingresso, corridoi o scale.



2. Telecamera MicroDome per Interni MOBOTIX MOVE 5MP

Dati tecnici:



- Il sensore CMOS a scansione progressiva supporta una risoluzione fino a 2720x1976 (5MP)
- Frame rate (max.): H.265: 5MP@30 fps + 720p@30 fps, H.264: 5MP@30 fps + 720p@30 fps, MJPEG: 1080p@30 fps
- Illuminazione minima: colore: 0,17 lux, B/N: 0,04 lux
- Obiettivo: lunghezza focale 2,8 mm, apertura F2.0
- Angolo di campo (H x V): 108,3° x 76,5
- Supporto multi-codec (H.265/H.264/MJPEG)
- Profili ONVIF S/G/T

- Zoom: digitale 10x
- Funzioni intelligenti per gli eventi: Rilevamento del movimento, rilevamento di guasti di rete e manomissioni, eventi periodici, attivazione manuale
- Sovrapposizione di testo e mascheramento della privacy
- Supporto audio (microfono e altoparlante integrati)
- Scheda Micro SD/SDHC/SDXC (SD fino a 1 TB)
- Funzione giorno/notte con filtro IR cut automatico
- WDR 120 dB (ampia gamma dinamica)
- Rotazione dell'immagine: 90 °, 180 °, 270
- Fino a quattro flussi configurabili singolarmente in H.264/H.265/MJPEG
- Codec audio: G.711/G.726/LPCM, streaming: 2 vie, bidirezionale
- Connessioni: RJ45 per Ethernet 10/100 MBit/s; morsettiera per ingresso audio (microfono) e uscita (altoparlante)
- Alimentazione: PoE IEEE802.3af, classe 0, max. 5,09 W
- Illuminazione IR integrata: 850 Nm, portata fino a 15 m
- Classe di protezione: Interno IK08
- Temperatura di esercizio: da -30 a 55 °C/da 22 a 131 °F
- Cybersecurity: protezione delle password, filtraggio degli indirizzi IP, controllo dell'accesso alla rete IEEE 802.1X, autenticazione digest, crittografia AES per la protezione delle password, SNMP, TLS, HTTP, HTTPS, gestione di utenti e gruppi, connessioni SSL, VPN, firma digitale dell'immagine, crittografia RSA (2048 bit)

2. Telecamera MicroDome per Interni MOBOTIX MOVE 5MP

Documentazione tecnica per MOBOTIX
MOVE

Schede tecniche:

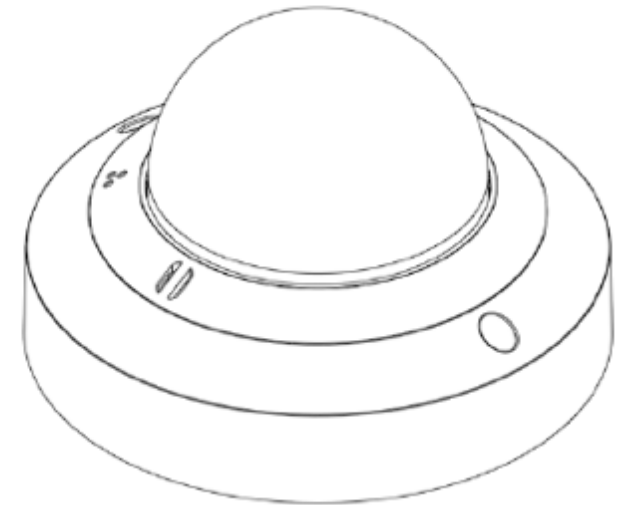
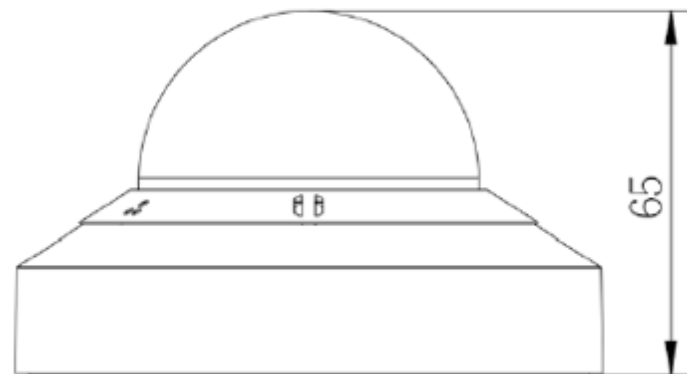
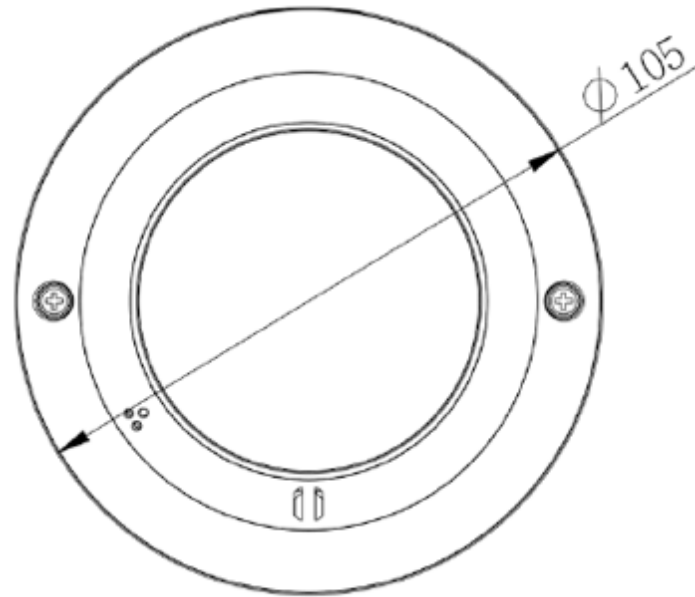
<https://www.mobotix.com/en/support/download-center/documentation/technical-data-sheets>

Guide rapide:

<https://www.mobotix.com/en/manuals>

Sagome di foratura:

<https://www.mobotix.com/en/drilling-templates>



2. Telecamera MicroDome per Interni MOBOTIX MOVE 5MP

MOBOTIX MOVE MicroDome Mx-MD1A-5-IR e accessori: informazioni per l'ordinazione		
Nome del modello Numero d'ordine	Descrizione	Prezzo MSRP*
MOBOTIX MOVE Microdome per interni MD-5-IR Mx-MD1A-5-IR	MOBOTIX MOVE Telecamera di rete microdome per interni Mx-MD-5-IR - Max. Risoluzione immagine: 5MP (2720x1976), CMOS progressivo da 1/2,7" - Telecamera a cupola ONVIF S/G/T con LED IR integrati (fino a 15 m) per l'uso diurno e notturno - Commutazione automatica da immagine a colori a immagine in bianco e nero (filtro meccanico IR cut) - Obiettivo a focale fissa (F2.0: 2,8 mm), campo visivo H: 108,3°, V: - 76,5°) - Regolazione dell'obiettivo a 3 assi - Per interni, IK8 - Temperatura ambiente da - 30 a 55°C, umidità dal 10 al 90% senza condensa - Codec video: H.264, H.265, MJPEG (fino a 4 flussi video simultanei) - Vero WDR (120 dB) - Max. Frame rate: 5MP H.264, H.265 @ 30 fps; MJPEG: 1080p @ 30 fps - Alimentazione: PoE IEEE802.3af, max. 5,09 W - MTBF: 95.000h - Garanzia: 2 anni	269 EUR / 319 USD



*I prezzi MSRP di MOBOTIX sono prezzi di vendita netti raccomandati Ex Works (EXW), franco fabbrica in Germania. In alcuni paesi, i distributori MOBOTIX devono applicare prezzi di vendita più elevati a livello locale a causa di regolamenti/dazi all'importazione.

3.

Protezione dell'Obiettivo EverClear per le Telecamere MOBOTIX MOVE

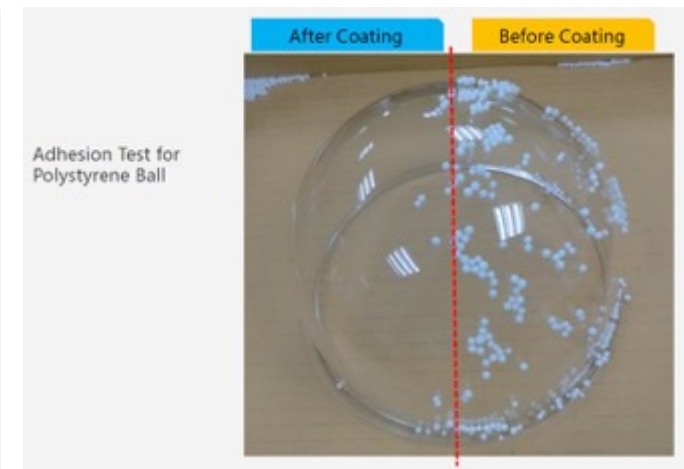
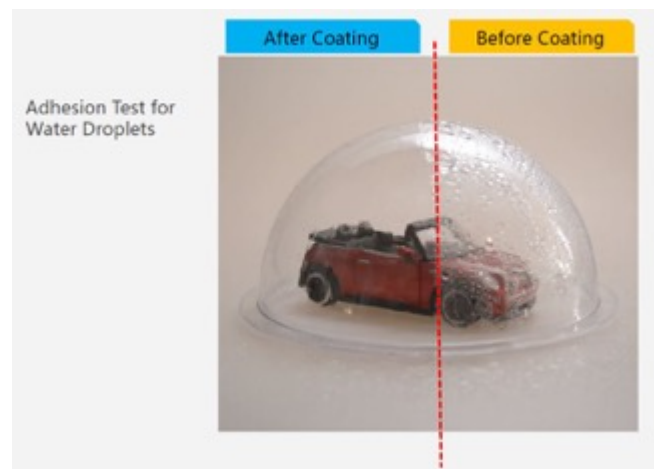
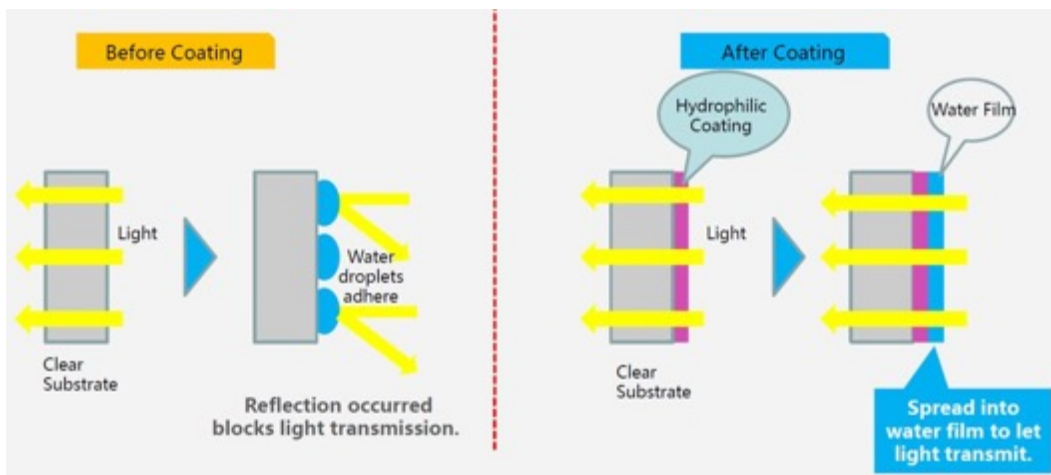
3. Protezione dell'Obiettivo EverClear per le Videocamere MOBOTIX MOVE

Nano-rivestimento superidrofilo per una migliore qualità dell'immagine anche sotto la pioggia

L'innovativo rivestimento MOBOTIX MOVE EverClear* utilizza una speciale nanotecnologia che trasforma le gocce d'acqua in una sottilissima pellicola d'acqua subito dopo l'impatto. Questo garantisce la migliore qualità dell'immagine in caso di pioggia e di condizioni esterne difficili. Il rivestimento riduce anche i riflessi e il rumore in condizioni di scarsa illuminazione. Inoltre, MOBOTIX EverClear è autopulente e aumenta la stabilità e la resistenza ai graffi della cupola della telecamera, riducendo la manutenzione. MOBOTIX EverClear affascina con più visuale, più qualità e fa anche risparmiare sui costi!

Maggiori informazioni e video di applicazione: <https://www.mobotix.com/it/prodotti/mobotix-move/everclear>

*seriale per tutte le telecamere bullet e dome MOBOTIX MOVE da 2/4/5/8 MP con analisi video integrata e per la SpeedDome SD-230-LL LowLight ordinata a partire dal 2022, le cupole EverClear rivestite e gli occhiali protettivi per le telecamere bullet con schermo frontale a due pezzi ora sono disponibili anche separatamente (vedere pagina successiva)



3. Protezione dell'Obiettivo EverClear per le Videocamere MOBOTIX MOVE

Il rivestimento EverClear viene applicato direttamente sulla cupola di una telecamera MOBOTIX MOVE VandalDome o SpeedDome o sul vetro protettivo in due parti (sopra i LED e l'obiettivo) delle telecamere MOBOTIX MOVE Bullet con analisi video integrata. A partire da ora, le cupole EverClear rivestite possono essere ordinate anche singolarmente nelle versioni trasparenti e colorate per le telecamere VandalBullet (a partire da novembre 2021) e SpeedDome e come vetro di protezione dell'obiettivo con anello di tenuta per le telecamere bullet - come ricambio o soluzione di retrofit.



Mx-A-SD-DBC-EC



Mx-A-SD-DBT-EC



Mx-A-VD-DBC-EC



Mx-A-VD-DBT-EC



Mx-A-VB-FGK-EC

MOBOTIX MOVE EverClear Lens Protector: informazioni per l'ordinazione		
Numero d'ordine	Descrizione	Prezzo MSRP*
Mx-A-SD-DBC-EC	Cupola EverClear (trasparente) per MOBOTIX MOVE SD-230/330	95 EUR / 109 USD
Mx-A-SD-DBT-EC	Cupola EverClear (colorata) per MOBOTIX MOVE SD-230/330	95 EUR / 109 USD
Mx-A-VD-DBC-EC	Cupola EverClear (trasparente) per la cupola antivandalo MOBOTIX MOVE	74 EUR / 85 USD
Mx-A-VD-DBT-EC	Cupola EverClear (colorata) per la cupola antivandalo MOBOTIX MOVE	74 EUR / 85 USD
Mx-A-VB-FGK-EC	Set di vetri anteriori EverClear (trasparenti) per MOBOTIX MOVE VandalBullet (da novembre 2021)	55 EUR / 65 USD



*I prezzi MSRP di MOBOTIX sono prezzi di vendita netti raccomandati Ex Works (EXW), franco fabbrica in Germania. In alcuni paesi, i distributori MOBOTIX devono applicare prezzi di vendita più elevati a livello locale a causa di regolamenti/dazi all'importazione.

4.

Alimentazione a Spina 57VDC/1,2A per il Set di Convertitori Multimediali

4. Alimentazione a Spina 57VDC/1,2A per il Set di Convertitori Multimediali (Mx-A-ETP1A-2601-SET)

Alla fine del 2021, MOBOTIX ha aggiunto alla sua gamma di prodotti il [set di convertitori multimediali ad alta velocità ETP-2601T/R](#) del partner tecnologico INTERCOAX per la trasmissione di Ethernet e alimentazione PoE+ tramite cavo bifilare. Con il numero d'ordine **Mx-A-ETP1A-2601-POW**, MOBOTIX offre ora anche un **alimentatore** adatto (spina per apparecchi freddi adatta alla regione di ordinazione inclusa). Tensione di uscita: 57 V CC/1,2 A, tensione di ingresso: 90-260 V CA (47-63 Hz). La potenza massima in uscita è di 68,4 watt, l'alimentatore può essere utilizzato a una temperatura ambiente compresa tra 0 e 40 °C (con un'umidità compresa tra il 20 e il 90%). Il set di convertitori multimediali viene utilizzato se non si intende utilizzare uno switch di rete PoE/PoE+ centrale o se, per motivi di installazione, è necessaria un'alimentazione PoE/PoE+ separata del dispositivo terminale (ad es. la telecamera MOBOTIX).



Mx-A-ETP1A-2601-SET



Mx-A-ETP1A-2601-POW

Le caratteristiche del set di convertitori multimediali:

- Larghezza di banda di trasmissione massima di 95 Mbps
- Portata fino a 600 m per i dati / 300 m per il PoE (a seconda della qualità della linea bifilare)
- Crittografia dei dati di rete AES a 128 bit
- Alimentazione del trasmettitore (Tx) e del ricevitore (Rx) e del terminale tramite switch di rete PoE+ o alimentatore esterno
- I dispositivi finali collegati sono alimentati tramite switch PoE IEEE802.3af (PoE), IEEE802.3at (PoE+), UPoE fino a 60W

Media Converter Set MOBOTIX: informazioni per l'ordinazione

Nome del modello Numero d'ordine	Descrizione	Prezzo MSRP*
Alimentatore a spina per Mx-A-ETP1A-2601-SET Mx-A-ETP1A-2601-POW	Alimentatore a spina per Mx-A-ETP1A-2601-SET - Tensione di uscita: 57V DC +/-3% / 1,2 A - Tensione di ingresso: 90-260V AC (47-63Hz) - Max. Potenza 68,4 Watt - Condizioni ambientali: 0-40 °C, umidità 20-90% - MTBF: 50.000 h - Dimensioni: 110,7x49x30 mm - Conforme ai seguenti standard di sicurezza: KC, KCC, UL, PSE, CE, CCC, RoHS, GS - Alimentazione tramite presa C13 con connettore IEC C14 a 3 poli (IEC-60320 C13/C14, connettore adatto alla regione di ordinazione incluso)	45 EUR / 50 USD
Set di convertitori multimediali Ethernet/due fili Mx-A-ETP1A-2601-SET	Mx-ETP1A-2601-SET Set completo composto da due unità trasmettitore e ricevitore a due fili - Trasmissione di Ethernet e alimentazione PoE+ tramite linea a due fili secondo IEEE1901 - Richiede un alimentatore aggiuntivo (ad es. Mx-A-ETP1A-2601-POW)	349 EUR / 409 USD

*I prezzi MSRP di MOBOTIX sono prezzi di vendita netti raccomandati Ex Works (EXW), franco fabbrica in Germania. In alcuni paesi, i distributori MOBOTIX devono applicare prezzi di vendita più elevati a livello locale a causa delle norme di importazione/dazi doganali.

5.

Varianti del Modulo Sensore Nero per MOBOTIX S74

5. Varianti del Modulo Sensore Nero per MOBOTIX S74

Più sicurezza. Più linee di vista. Altre possibilità. Nessuna telecamera MOBOTIX è mai stata così flessibile. Con un massimo di 4 moduli (2x ottico/termico più 2 moduli funzionali). Realizzati per esigenze versatili e pronti ad affrontare compiti sempre diversi. La MOBOTIX S74 stabilisce standard di flessibilità, qualità e modularità.

Back in Black: d'ora in poi, tutti i moduli sensore 4K Night e Day&Night, il modulo sensore emisferico da 12MP e i supporti modulo SingleMount, DualMount e PTMount regolabili su 3 assi di movimento sono disponibili anche in nero (oltre alle versioni bianche).

Ulteriori informazioni su MOBOTIX S74: <https://www.mobotix.com/it/prodotti/mobotix-7/s74>



S74 Corpo



4K notte / giorno e notte



Montaggio singolo e doppio



PTMount

5. Varianti del Modulo Sensore Nero per MOBOTIX S74

Moduli e supporti per sensori MOBOTIX S74 in nero: informazioni per l'ordinazione		
Numero d'ordine	Descrizione	Prezzo MSRP*
Mx-O-M7SA-12DN016-b	Modulo sensore giorno e notte emisferico da 12MP Nero	379 EUR / 429 USD
Mx-O-M7SA-8DN040-b	120° 4K IR Cut Modulo sensore giorno e notte WIDE nero	388 EUR / 443 USD
Mx-O-M7SA-8DN050-b	95° 4K IR Cut Modulo sensore giorno e notte WIDE nero	388 EUR / 443 USD
Mx-O-M7SA-8DN080-b	Modulo sensore 60° 4K IR Cut Day & Night WIDE nero	388 EUR / 443 USD
Mx-O-M7SA-8DN100-b	Modulo sensore giorno e notte 45° 4K IR-Cut STANDARD nero	388 EUR / 443 USD
Mx-O-M7SA-8DN150-b	Modulo sensore giorno e notte 30° 4K IR Cut TELE nero	388 EUR / 443 USD
Mx-O-M7SA-8DN280-b	Modulo sensore giorno e notte 15° 4K IR Cut TELE nero	388 EUR / 443 USD
Mx-O-M7SA-8N040-b	Modulo sensore notturno 120° 4K WIDE nero	286 EUR / 340 USD
Mx-O-M7SA-8N050-b	Modulo sensore notturno 95° 4K WIDE nero	286 EUR / 340 USD
Mx-O-M7SA-8N080-b	Modulo sensore notturno 60° 4K WIDE nero	286 EUR / 340 USD
Mx-O-M7SA-8N100-b	Modulo sensore notturno 45° 4K STANDARD nero	286 EUR / 340 USD
Mx-O-M7SA-8N150-b	Modulo sensore notturno 30° 4K TELE nero	286 EUR / 340 USD
Mx-O-M7SA-8N280-b	Modulo sensore notturno 15° 4K TELE nero	286 EUR / 340 USD
Mx-M-SLMA-b	SingleMount S7x, nero	49 EUR / 59 USD
Mx-M-DLMA-b	DualMount S7x, nero	71 EUR / 92 USD
Mx-M-PTMA-b	PTMount S7x, nero	60 EUR / 82 USD

*I prezzi MSRP di MOBOTIX sono prezzi di vendita netti raccomandati Ex Works (EXW), franco fabbrica in Germania. In alcuni paesi, i distributori MOBOTIX devono applicare prezzi di vendita più elevati a livello locale a causa di regolamenti/dazi all'importazione.

6.

MOBOTIX MOVE Aggiornamenti Software e Hardware

6. MOBOTIX MOVE Aggiornamenti Software e Hardware

Oltre alle correzioni di bug, le versioni qui elencate offrono numerosi miglioramenti in termini di stabilità, sicurezza e funzionalità e sono disponibili per il download gratuito con descrizioni e note sulla versione sul sito Web di MOBOTIX nel [Software Download Center](#). MOBOTIX consiglia di sostituire sempre il software installato con l'ultima versione disponibile per tutti i sistemi.

Telecamere MOBOTIX MOVE:

- **Release del firmware mb20220427NX** per la nuova telecamera MOBOTIX MOVE Indoor MicroDome Mx-MD1A-5-IR (Nota: MOBOTIX consiglia di verificare prima la versione del software preinstallato e di sostituirla con questa ultima versione, se necessario).
- **Release del firmware mb20220408RP** per le telecamere MOVE 4MP VandalDome e Bullet MOBOTIX Mx-BC1A-4-IR, Mx-BC1A-4-IR-D, Mx-VB1A-4-IR, Mx-VB1A-4-IR-D, Mx-VD1A-4-IR, Mx-VD1A-4-IR-D
- **Release del firmware mb20220408RS** per le telecamere SpeedDome MOBOTIX MOVE Mx-SD1A-230-LL, Mx-SD1A-330, Mx-SD1A-340-IR
- **Release del firmware mb20220408SX** per le telecamere VandalDome e VandalBullet MOBOTIX MOVE da 2MP e 5MP Mx-VB2(1)A-5-IR-VA, Mx-VB3(2)A-2-IR-VA, Mx-VD2(1)A-5-IR-VA, Mx-VD3(2)A-2-IR-VA, Mx-VB2A-2-IR, Mx-VD2A-2-IR
- **Release del firmware mb20220408UX** per le videocamere MOBOTIX MOVE 8MP/4K e 12MP Mx-VB1A-8-IR-VA, Mx-VD1A-8-IR-VA, Mx-VH1A-12-IR-VA

Scarica le versioni del firmware delle telecamere MOBOTIX MOVE e le note di rilascio con informazioni dettagliate:

[mobotix.com > Supporto > Centro di download > Download di software > Fotocamere](#)

MOBOTIX MOVE NVR (Network Video Recorder) e NVR CMS (Central Management Software, vedi pagina seguente):

- **MxMOVE NVR Release mb20220503NVR816** per il MOBOTIX MOVE NVR con 8 e 16 canali Mx-S-NVR1A-8/16-POE
- **MxMOVE NVR Release mb20220503NVR64** per il MOBOTIX MOVE NVR con 64 canali Mx-S-NVR1A-64-POE24
- **MxMOVE NVR CMS Release CMS_2022.Q2.0426.1d20e3ed9** per l'espansione del sistema per tutti i MOBOTIX MOVE NVR da 8 a 64 canali

Scarica le versioni del firmware di MOBOTIX MOVE NVR e le note di rilascio con informazioni dettagliate:

[mobotix.com > Supporto > Centro download > Download software > MOVE NVR](#)



6. MOBOTIX MOVE Aggiornamenti Software e Hardware

Panoramica della resistenza certificata agli agenti atmosferici e agli urti delle attuali telecamere MOVE:

Tipo	Modello	Classe IP	Classe IK
Cupola	Mx-MD1A-5-IR	--	IK08
	Mx-VD2A-2-IR	IP66	IK10
	Mx-VD3A-2-IR-VA	IP66	IK10
	Mx-VD2A-5-IR-VA	IP66	IK10
	Mx-VD1A-8-IR-VA	IP66	IK10
Proiettile	Mx-BC2A-2-IR	IP66	--
	Mx-VB2A-5-IR-VA	IP67	IK10
	Mx-VB3A-2-IR-VA	IP67	IK10
	Mx-VB1A-8-IR-VA	IP67	IK10
Fisheye	Mx-VH1A-12-IR-VA	--	IK10
SpeedDome PTZ	Mx-SD1A-330	IP66	IK10
	Mx-SD1A-340-IR	IP66	--
	Mx-SD1A-230-LL	IP66	IK10



IP66

- A tenuta di polvere
- Protezione contro il contatto
- Protezione contro i forti getti d'acqua

IP67

Come IP66, ma con in più la protezione contro l'immersione temporanea

IK10

Protetto contro l'impatto di un oggetto con una massa di 20 kg da un'altezza di caduta di 40 cm (energia di impatto: 20 joule).

IK08

Protetto contro l'impatto di un oggetto con una massa di 1,7 kg da un'altezza di caduta di 30 cm (energia d'impatto: 5 joule)

7.

Disponibilità MOBOTIX Q71 e D71

7. Disponibilità MOBOTIX Q71 e D71



Gli ordini per i modelli Q71 e D71 possono essere effettuati di nuovo!

L'attuale situazione del mercato mondiale, con un'offerta di componenti ancora molto limitata, ha purtroppo influenzato anche la nuova serie di fotocamere a obiettivo singolo Q71/D71. Per questo motivo, finora siamo riusciti a consegnare solo un numero limitato di telecamere. **Tuttavia, grazie a un piccolo aggiustamento tecnico dell'hardware, siamo riusciti a garantire nuovamente la consegna del MOBOTIX Q71 con effetto immediato.**

Siamo anche riusciti a contrastare attivamente i problemi di approvvigionamento della D71 apportando una modifica minima al corpo macchina, in modo da poter ricominciare le consegne di questo modello **nel giugno 2022.**

Vi ringraziamo per la vostra pazienza e comprensione.



MOBOTIX Q71



MOBOTIX D71

8.

Interruzioni di Prodotto

8. Interruzione di Prodotto

Fine del ciclo di vita (EoL) dei [dispositivi NAS MOBOTIX](#) e di ExtIO

A causa dell'evoluzione della domanda, abbiamo deciso di sospendere i prodotti qui elencati. Tuttavia, grazie alle scorte sufficienti, queste unità possono ancora essere ordinate e consegnate almeno fino ad agosto 2022, se necessario.



Stop alla produzione: disponibile solo fino ad esaurimento scorte

Nome del modello Numero d'ordine	Descrizione	Prezzo MSRP*
MOBOTIX NAS 2-Bay/8 canali (NAS-251G) Mx-S-NAS2A-8	Dispositivo MOBOTIX Network Attached Storage con 2 alloggiamenti e 8 canali ONVIF S - Capacità massima di memorizzazione netta (con ridondanza): 12 TByte. Capacità di memorizzazione netta (con ridondanza): 12 TByte - Consegna senza dischi rigidi (non disponibili presso MOBOTIX)	768 EUR / 928 USD
MOBOTIX NAS a 4 vani/16 canali (NAS-451G) Mx-S-NAS4A-16	Dispositivo MOBOTIX Network Attached Storage con 4 alloggiamenti e 16 canali ONVIF S - Capacità massima di memorizzazione netta (con ridondanza): 36 TByte. Capacità di memorizzazione netta (con ridondanza): 36 TByte - Consegna senza dischi rigidi (non disponibili presso MOBOTIX)	1506 EUR / 1826 USD
MOBOTIX NAS 8-Bay/32 canali (NAS-873UG) Mx-S-NAS8A-32	Dispositivo di Network Attached Storage MOBOTIX con 8 alloggiamenti e 32 canali ONVIF S - Capacità di memorizzazione massima (con ridondanza): 84 TByte. Capacità di memoria (con ridondanza): 84 TByte - Consegna senza dischi rigidi (non disponibili presso MOBOTIX)	4201 EUR / 5079 USD
MOBOTIX ExtIO MX-EXTIO	Ampliamento delle funzioni per le telecamere MOBOTIX con connessione USB - Collegamento della telecamera e alimentazione tramite presa USB della telecamera (il cavo di collegamento può essere ordinato separatamente) - Microfono/altoparlante - Line-in/line-out - Rilevatore di movimento PIR - Sensore di temperatura - 2 ingressi e uscite di commutazione isolati elettricamente ciascuno - 2 pulsanti - IP65, da -30 a 60 °C - Alloggiamento in plastica rinforzata con fibra di vetro PBT-GF30	204 EUR / 309 USD

*I prezzi MSRP di MOBOTIX sono prezzi di vendita netti raccomandati Ex Works (EXW), franco fabbrica in Germania. In alcuni paesi, i distributori MOBOTIX devono applicare prezzi di vendita più elevati a livello locale a causa delle norme di importazione/dazi doganali.

9.

Miglioramento del Prodotto MOBOTIX M73

9. Miglioramento del Prodotto MOBOTIX M73

Sistema di montaggio Easy-Plug migliorato

Grazie al suo design modulare, l'M73 è particolarmente versatile e flessibile. Un altro vantaggio è l'opzione di installazione a parete e su traliccio, che consente di risparmiare tempo e denaro. Grazie al sistema di montaggio Easy-Plug, l'M73 con la sua staffa da parete in alluminio viene semplicemente posizionato sulla **piastra di montaggio** preassemblata, resistente alle intemperie del cavo di rete, sul connettore della scatola di connessione e fissato con due viti in dotazione.

In seguito ai commenti dei clienti sui problemi di contatto con alcune telecamere, abbiamo migliorato i dettagli della piastra di montaggio e degli anelli di tenuta bianchi sulla parete. Il corpo della telecamera e la piastra di montaggio si collegano ora molto più facilmente e il contatto elettrico con la striscia di connettori interni è ora ancora più sicuro.

La consegna dell'M73 con piastre di montaggio e guarnizioni ottimizzate è in corso dall'inizio di aprile 2022. Per tutti gli M73 con problemi di contatto, la vecchia piastra di montaggio può essere sostituita con la nuova versione. In questo caso, contattare l'assistenza MOBOTIX:

<https://www.mobotix.com/it/contatto>

Designed by Eskild Hansen



10.

Listino Prezzi e Link importanti

10. Listino Prezzi e Link importanti

Nuovi prodotti sul sito web di MOBOTIX:

www.mobotix.com > [Prodotti](#) (Hardware)

www.mobotix.com > [Supporto](#) > [Centro di Download](#) (Software)

www.mobotix.com > [Supporto](#) > [Download Center](#) (Documentazione)

Nuovi listini sul sito web di MOBOTIX:

[Portale clienti](#) (nell'area partner non pubblica: Interazioni > Strumenti di vendita > Listini)

Il supporto alle vendite MOBOTIX (brochure, presentazioni, video, ...) è disponibile nel MOBOTIX Partner Toolbox per PC, Tablet e Smartphone:

> [App Store](#)

> [Google Play](#)

> [Sito web](#)

Tutte le formazioni e gli eventi del prodotto (eventi attuali):

[Azienda > Calendario](#)

BeyondHuman**Vision**

MOBOTIX

MOBOTIX AG
Kaiserstrasse
67722 Langmeil
Germany

+49 6302 9816-0
info@robotix.com
www.robotix.com

MOBOTIX, the MOBOTIX Logo, MxControlCenter, MxEasy, MxPEG, MxDisplay and MxActivitySensor are trademarks of MOBOTIX AG registered in the European Union, the U.S.A. and in other countries • Subject to change without notice • MOBOTIX do not assume any liability for technical or editorial errors or omissions contained herein • All rights reserved • © MOBOTIX AG