

Instalación Rápida

MOBOTIX 20MP Multisensor IR Video Analytics Camera Mx-VM1A-20-IR-VA

© 2023 MOBOTIX AG

AVISO!

Esta guía solo es válida para **instalar y conectar** 20MP Multisensor IR Video Analytics Camera. Para obtener más información sobre la cámara, consulte los demás documentos (consulte [Lecturas adicionales](#), p. 8).

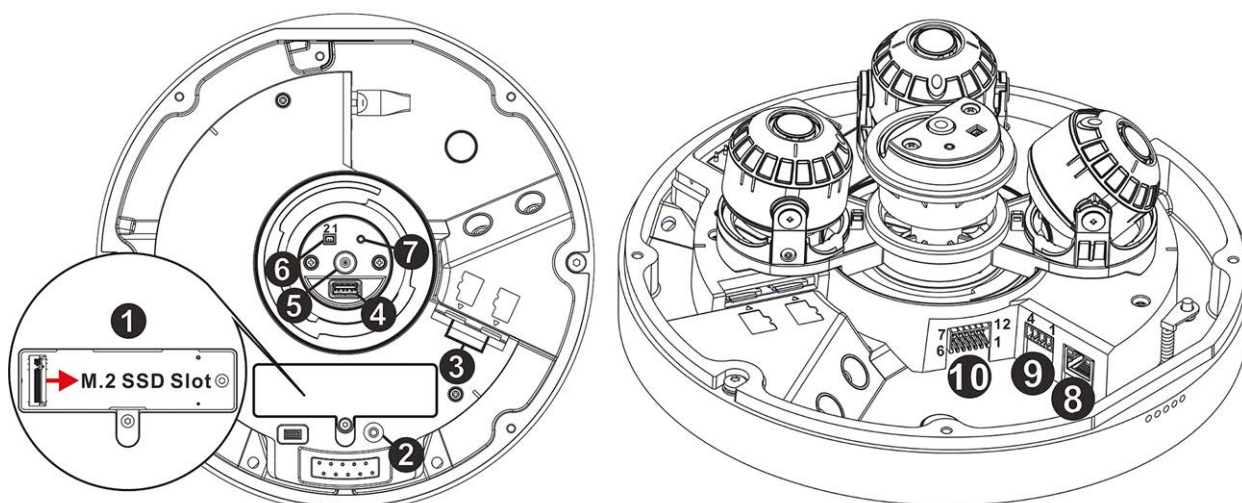
Notas importantes sobre la instalación

- Este producto no debe utilizarse en lugares expuestos a riesgos de explosión.
- No mire directamente a los LED infrarrojos que puedan estar activos en el producto.
- No utilice el producto en un lugar donde haya mucho polvo.
- Proteja el producto contra la entrada de humedad o agua en la carcasa.
- Instale este producto tal como se describe en este documento. Una instalación defectuosa puede dañar el producto.
- No sustituya las baterías de la cámara. Si se sustituye una batería por otra de un tipo incorrecto, la batería podría explotar.
- Este equipo no es adecuado para su uso en lugares donde es probable que haya niños presentes.
- Las fuentes de alimentación externas deben cumplir los requisitos de fuente de alimentación limitada (LPS) y compartir las mismas especificaciones de alimentación con la cámara.
- Si utiliza un adaptador de Clase I, el cable de alimentación debe conectarse a una toma de corriente con una conexión a tierra adecuada.
- Para cumplir los requisitos de EN 50130-4 relativos al funcionamiento ininterrumpido de las fuentes de alimentación de los sistemas de alarma, se recomienda utilizar un sistema de alimentación ininterrumpida (SAI) para apoyar el suministro de alimentación del producto.

AVISO! Consulte el documento de [Consejos de instalación de MOBOTIX MOVE](#) para garantizar un funcionamiento óptimo de las funciones de la cámara.

AVISO! Para asegurarse de que la unidad no se ve afectada por vibraciones, giros, etc., después de ajustar la cámara apriete correctamente todos los tornillos de montaje.

Conectores de la cámara



N.º	Conector	Definición
1	Ranura para tarjeta SSD M.2	Inserte la tarjeta SSD M.2 (máx. 8 TB) en la ranura para guardar en ella vídeos e instantáneas. Apague siempre la cámara antes de insertar o extraer cualquier soporte de almacenamiento.
2	Botón Reset (Restablecer)	Pulse el botón con una herramienta adecuada durante al menos 20 segundos para restablecer el sistema a los valores predeterminados de fábrica.
3	Ranuras para tarjetas microSD (2)	Inserte las tarjetas microSD en las ranuras para guardar en ellas vídeos e instantáneas. Apague siempre la cámara antes de insertar o extraer cualquier soporte de almacenamiento.
4	USB tipo A	Inserte una unidad flash en la ranura USB para guardar vídeos e instantáneas. Apague siempre la cámara antes de insertar o extraer cualquier soporte de almacenamiento.
5	MICRÓFONO	Entrada de audio
6	BNC	No está disponible en este modelo de cámara.
7	Botón BNC	No está disponible en este modelo de cámara.

N.º	Conector	Definición
8	Puerto RJ-45	Para conexiones de red y PoE
9	Conector de alimentación	Conector de alimentación de AC24V/DC24V (consulte Conexión de alimentación, p. 4 a continuación)
10	Conector de E/S de audio/alarma*	Conexión de E/S de audio/alarma (consulte Conector de E/S de audio y alarma, p. 4 a continuación)

**NO conecte una fuente de alimentación externa al conector de E/S de alarma de la cámara.

AVISO! Si desea adquirir un adaptador de corriente, póngase en contacto con MOBOTIX para obtener más información.

Soporte de almacenamiento interno (microSD/SSD)

Ranura para tarjetas microSD

ATENCIÓN! Apague siempre la cámara antes de llevar a cabo los siguientes pasos.

Inserte la tarjeta microSD en la ranura para tarjetas a fin de almacenar en ella vídeos e instantáneas.

AVISO!

- No es recomendable grabar con la tarjeta microSD de forma ininterrumpida, ya que es posible que no sea compatible con lectura/escritura de datos continua a largo plazo. Póngase en contacto con el fabricante de la tarjeta microSD para obtener información sobre su fiabilidad y vida útil.
- Si es nueva, recuerde formatear la tarjeta microSD como se indica en [Formateo del soporte de almacenamiento](#) más adelante.

Ranura para tarjeta SSD M.2

ATENCIÓN! Apague siempre la cámara antes de llevar a cabo los siguientes pasos.

Inserte una tarjeta SSD M.2 adecuada (máx. 8 TB) en la ranura y fíjela con el tornillo M3 suministrado.

AVISO!

- Si es nueva, recuerde formatear la tarjeta SSD como se indica en [Formateo del soporte de almacenamiento](#) más adelante.

Botón Reset (Restablecer)

Pulse el botón de restablecimiento con una herramienta adecuada durante al menos 20 segundos para restablecer el sistema a los valores predeterminados de fábrica.

Conexión de alimentación

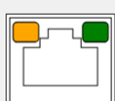
(missing or bad snippet)

Conexión del cable Ethernet

AVISO!

- La longitud del cable Ethernet no debe superar los 100 m/300 pies.
- Compruebe el estado del indicador de enlace y los LED indicadores de actividad del conmutador. Si los LED están apagados, compruebe la conexión LAN.
- En algunos casos, es posible que necesite un cable de cruce de Ethernet si conecta la cámara directamente al PC.

Indicadores LED del conector Ethernet



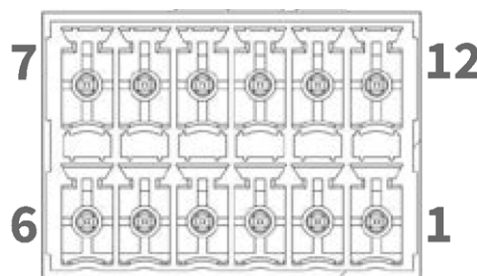
- El LED verde de **enlace** indica una buena conexión de red.
- El LED naranja de **actividad** parpadea para indicar la presencia de actividad de red.

AVISO! El ITE solo se debe conectar a redes PoE sin dirigirlo a la planta externa o una descripción equivalente.

Conector de E/S de audio y alarma

Consulte la tabla de definición de pines siguiente para utilizar el conector de E/S de audio y alarma.

Pin	Definición
1	Entrada 1+ de alarma
2	COM de entrada de alarmas
3	Salida de alarma 1+
4	Salida de alarma 1-
5	Salida de audio derecha
6	Salida de audio izquierda
7	Entrada de audio izquierda
8	Entrada de audio derecha



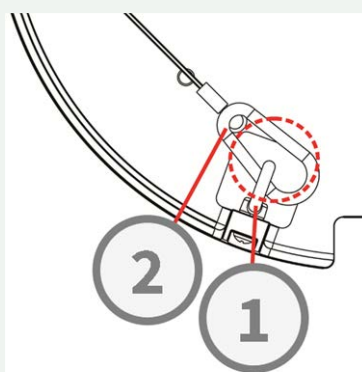
Pin	Definición
9	Salida de alarma 2-
10	Salida de alarma 2+
11	GND
12	Entrada 2+ de alarma

Uso de un soporte para montaje en parapeto (cuello de cisne) suspensión o en pared

ATENCIÓN!

Por motivos de seguridad, se recomienda enganchar el anillo anticaída de la cámara ① al cable anticaída ② del soporte para montaje en suspensión/pared.

Para obtener más información sobre la instalación de los soportes y del cable anticaída, consulte el documento de instalación rápida correspondiente disponible en www.mobotix.com > [Soporte](#) > [Centro de descargas](#) > [Marketing y documentación](#) > [Manuales](#) en la sección **MOBOTIX MOVE Accesorios**.



Acceso a la cámara

20MP Multisensor IR Video Analytics Camera es compatible con todos los navegadores actuales sin necesidad de ningún plug-in ni complemento adicional (por ejemplo, para compatibilidad con H.264/MJPEG).

Acceso a la cámara

La dirección IP predeterminada de la cámara es: 10.x.x.x. La cámara se inicia de forma predeterminada como cliente DHCP e intenta automáticamente obtener una dirección IP de un servidor DHCP.

1. Introduzca la dirección IP de la cámara en la barra de direcciones del navegador web y pulse "Intro".
2. Introduzca el nombre de usuario predeterminado (**admin**) y la contraseña (**meinsm**).

AVISO! Los nombres de usuario y las contraseñas distinguen entre mayúsculas y minúsculas.

3. Se le pedirá que establezca una nueva contraseña de usuario administrador.

AVISO! La contraseña puede tener entre 6 y 14 caracteres (al menos un dígito; no se permiten caracteres especiales).

- Después de establecer una nueva contraseña, se le pedirá que vuelva a iniciar sesión. Recuerde utilizar la nueva contraseña.

Visor en el navegador

La página principal de la interfaz de usuario de la cámara IP se muestra como en la siguiente figura. Los botones de función varían según el modelo de cámara.

The screenshot displays the MOBOTIX MOVE web interface. At the top, there is a navigation bar with tabs for Home, System, Streaming, Camera, and Logout. A Language dropdown menu is set to English. Below the navigation bar, there is a Video Stream Selection dropdown menu showing 'Stream 1 (cam1)' and a Video Time display showing '2023/07/20 11:55'. The main content area shows a live video stream of a train station platform with several trains. Below the video stream, there are three control panels: ZOOM (WIDE, TELE, 1 step, RESET), FOCUS (NEAR, FAR, 1 step, RESET), and AF Mode (MANUAL, ZM TRIG, PUSH AF). To the right of the video stream, there is a Video Quality Information panel showing the bitrate for four streams: Stream1 H264 bitrate: 12288 kbps low compression, high quality; Stream2 H264 bitrate: 12288 kbps low compression, high quality; Stream3 H264 bitrate: 12288 kbps low compression, high quality; and Stream4 H264 bitrate: 12288 kbps low compression, high quality. Below the video stream, there are several icons for Full Screen, Snapshot, Live View, and Manual Trigger.

Formateo del soporte de almacenamiento

Después de insertar un nuevo soporte de almacenamiento o de sustituir el existente, no olvide formatearlo para que la cámara pueda utilizarlo para grabar secuencias de vídeo.

- Conéctese a la cámara.
- Abra **Sistema > Gestión del almacenamiento > <tipo de soporte de almacenamiento>**.

3. En la sección **Configuración del dispositivo**, haga clic en **Formatear** para iniciar el proceso de formateo.

Una vez finalizado el formateo, la cámara podrá utilizar el soporte de almacenamiento para las grabaciones.

Mantenimiento de la cámara

Se recomienda realizar las siguientes tareas de mantenimiento a intervalos regulares para mantener la 20MP Multisensor IR Video Analytics Camera en buen estado de funcionamiento:

- Limpie la cúpula Multisensor con agua corriente y un paño suave.

ATENCIÓN! No utilice detergentes ni alcohol para evitar daños en el revestimiento.

- Compruebe el montaje y asegúrese de que todos los tornillos están bien apretados para evitar que la cámara se caiga.
- Cuando abra la cámara, añada un paquete de gel de sílice desecante para evitar que se acumule condensación en el interior de la cúpula Multisensor.

Lecturas adicionales

[Manuales y documentos de instalación rápida](#)



[Manual de Análisis de vídeo](#)



[Especificaciones técnicas](#)



[Sugerencias de instalación de MOBOTIX MOVE](#)



MOBOTIX

BeyondHumanVision

[ES_11/23](#)

MOBOTIX AG • Kaiserstrasse • D-67722 Langmeil • Tel.: +49 6302 9816-103 • sales@mobotix.com • www.mobotix.com

MOBOTIX es una marca comercial de MOBOTIX AG registrada en la Unión Europea, Estados Unidos y otros países. Sujeto a cambios sin previo aviso. MOBOTIX no asume ninguna responsabilidad por errores técnicos o editoriales ni por omisiones contenidas en el presente documento. Todos los derechos reservados. ©MOBOTIX AG 2021