



Caractéristiques techniques



MOBOTIX D16A DualDome

Une caméra. Deux vues.

Deux objectifs, deux capteurs haute résolution, un stockage interne MicroSD et une image double de plus de 12 mégapixels rendent la solution de sécurité MOBOTIX D16A DualDome efficace : Deux zones différentes peuvent être sécurisées avec une seule caméra. Le tout sans composants mécaniques fragiles.

- de 2e génération, H.264 et ONVIF
- Enregistrement sur une carte MicroSD interne (4 Go de série)
- Microphone et haut-parleur intégrés
- Détecteur de chocs intégré et capteur PIR
- Convient pour un montage au plafond ou au mur
- Kit antivandalisme pour une utilisation dans des conditions extrêmement difficiles
- Facile à installer sur les coins et les poteaux du bâtiment

AVIS! Série MOBOTIX D16A DualDome non disponible en Amérique.

Spécifications techniques

MOBOTIX D16A DualDome

Variante de caméra	D16A pour auto- assemblage de jour comme de nuit	D16A Panorama 180° de jour ou de nuit	D16A jour et nuit
Particularités	Système modulaire : Boîtier D16A MX-D16A avec 1 ou 2 modules de capteur au choix, tous les composants sont dis- ponibles séparément pour l'auto-assemblage	Ensembles complets (non disponibles pour les Amériques) Systèmes D16A spéciaux avec deux modules de capteur assemblés en usine (tous les composants sont également disponibles séparément pour l'auto-assemblage)	
Objectifs, capteurs (intégrés aux modules de capteur)	D16A pour auto-assem- blage de jour comme de nuit	D16A Panorama 180° de jour ou de nuit	D16A jour et nuit
Module de capteur avec objectif ultra grand angle B036 (103° x 77°), version de nuit avec LPF en option	Jour : Mx-O-SDA-S-6D036 Nuit : Mx-O-SDA-S-6N036 LPF : Mx-O-SDA-S-6L036	Non disponible	Mx-D16A-F-6D6N036 ou à assembler
Module de capteur avec objectif super grand angle B041 (90° x 67°), version de nuit avec LPF en option	Jour : Mx-O-SDA-S-6D041 Nuit : Mx-O-SDA-S-6N041 LPF : Mx-O-SDA-S-6L041	Jour : Mx-D16A-P- 6D6D041 Nuit : Mx-D16A-P- 6N6N041 ou à assembler	Mx-D16A-F-6D6N041 ou à assembler
Module de capteur avec objectif grand angle B061 (60° x 45°), version de nuit avec LPF en option	Jour : Mx-O-SDA-S-6D061 Nuit : Mx-O-SDA-S-6N061 LPF : Mx-O-SDA-S-6L061	Non disponible	Mx-D16A-F-6D6N061 ou à assembler
Module de capteur avec objectif standard B079 (45° x 34°), version de nuit avec LPF en option	Jour : Mx-O-SDA-S-6D079 Nuit : Mx-O-SDA-S-6N079 LPF : Mx-O-SDA-S-6L079	Non disponible	Mx-D16A-F-6D6N079 ou à assembler

Variantes de caméra	D16A pour auto- assemblage de jour comme de nuit	D16A Panorama 180° de jour ou de nuit	D16A jour et nuit
Module de capteur avec télé- objectif B119 (31° x 23°), ver- sion de nuit avec LPF en option	Jour : Mx-O-SDA-S-6D119 Nuit : Mx-O-SDA-S-6N119 LPF : Mx-O-SDA-S-6L119	Non disponible	Mx-D16A-F-6D6N119 ou à assembler
Module de capteur avec télé- objectif distant B237 (15° x 11°), version de nuit avec LPF en option	Jour : Mx-O-SDA-S-6D237 Nuit : Mx-O-SDA-S-6N237 LPF : Mx-O-SDA-S-6L237	Non disponible	Mx-D16A-F-6D6N237 ou à assembler
Matériel	D16A pour auto- assemblage de jour comme de nuit	D16A Panorama 180° de jour ou de nuit	D16A jour et nuit
Capteur d'image avec zones d'exposition individuelles	Couleur ou noir et blanc (N/B)	Couleur ou N/B	Couleur et N/B
Sensibilité à la lumière en lux à 1/60 s et 1/1 s	0,1/0,005 (couleur) 0,02/0,001 (N/B)	0,1/0,005 (couleur) 0,02/0,001 (N/B)	0,1/0,005 (couleur) 0,02/0,001 (N/B)
Capteur d'image (capteur couleur ou noir et blanc)	1/1.8" CMOS, 6 MP (3072 x 2048), balayage progressif		
Microprocesseur	i.MX 6 Dual Core avec GPU (1 Go RAM, 512 Mo Flash)		
Codec matériel H.264	Oui, limitation de bande passante disponible ; format d'image de sortie jus- qu'à QXGA		
Classes de protection : sans accessoire/avec support mural extérieur/avec kit anti-vandalisme	IP54 et IK10/IP65 et IK10/IP66 et IK10+		
Utilisation prévue	Ne pas utiliser en atmosphère explosible (zone Ex)		
Température ambiante (plage, stockage compris)	-40 à 60 °C/-40 à 140 °F (démarrage à froid à partir de -30 °C/-22 °F, pas de fonctionnement permanent à 60 °C/140 °F)		
DVR interne, en usine	4 Go (microSD)		
Microphone/haut-parleur	Oui/Oui		

Spécifications techniques

MOBOTIX D16A DualDome

Matériel	D16A pour auto- assemblage de jour comme de nuit	D16A Panorama 180° de jour ou de nuit	D16A jour et nuit
Audio large bande HD 16 bits/16 kHz (codec Opus)	Oui (messages en direct et audio)		
Capteur infrarouge passif (PIR)	Oui		
Capteur de température	Oui		
Détecteur de chocs (détection de sabotage)	Oui		
Consommation électrique (généralement à 20 °C/68 °F)	8 watts		
Classe PoE (IEEE 802.3af)	Classe 2 ou 3 (variable), paramètre d'usine : classe 3		
Interfaces Ethernet 100BaseT/MxBus/USB	Oui (MxRJ45)/Non/Oui		
Interface RS232	Avec accessoire (MX-232-IO-Box)		
Options de montage	Mur, plafond ou poteau (avec kit de montage mural et sur poteau/angle en option)		
Dimensions Mx-D16A (hauteur x diamètre)	108 x 205 mm		
Poids Mx-D16A	640 g		
Boîtier	Dôme fixe, PBT-30GF, couleur : blanc		
Accessoire standard Mx-D16A	Vis, goupilles, vis Allen, outil personnalisé avec aimant, clé Torx, câble de raccordement Ethernet de 0,5 m, installation rapide, cache d'objectif		
Documentation technique détaillée	WWW.MOBOTIX.COM > Support > Centre de téléchargement		
Version en ligne de ce document	WWW.MOBOTIX.COM > Support > Centre de téléchargement		
Temps moyen entre pannes	> 80 000 heures		

Matériel	D16A pour auto- assemblage de jour comme de nuit	D16A Panorama 180° de jour ou de nuit	D16A jour et nuit
Certifications	EN55032:2012 EN55022:2010 ; EN55024:2010 EN61000-6-1:2007 EN61000-6-3:2007+A1:2011 EN61000-6-4:2007+A1:2011 AS/NZS CISPR22:2009+A1:2010		
Protocoles	IPv4, IPv6, HTTP, HTTPS, FTP, FTPS, SFTP, RTP, RTSP, UDP, SNMP, SMTP, DHCP (client et serveur), NTP (client et serveur), SIP (client et serveur) G.711 (PCMA et PCMU) et G.722		
Garantie du fabricant (depuis mai 2018)	5 ans		
Formats d'image, fré- quences d'images, stockage d'images	D16A pour auto-assem- blage de jour comme de nuit	D16A Panorama 180° de jour ou de nuit	D16A jour et nuit
Codecs vidéo disponibles	MxPEG/MJPEG/H.264		
Formats d'image	Format librement configurable 4:3, 8:3, 16:9 ou format personnalisé (reca- drage d'image), tel que 2 592 x 1 944 (5 MP), 2 048 x 1 536 (QXGA), 1 920 x 1 080 (Full-HD), 1 280 x 960 (MEGA)		
Multistreaming	Oui		
Flux multidiffusion via RTSP	Oui		
Format d'image max. (double image à partir des deux capteurs)	2 x 6 MP (6 144 x 2 048)		
Formats d'image, fréquences d'images, stockage d'images	D16A pour auto- assemblage de jour comme de nuit	D16A Panorama 180° de jour ou de nuit	D16A jour et nuit
Fréquence d'image maxi- male (ips, un seul noyau est utilisé)	MxPEG : 42@HD(1280 x 720), 34@Full-HD, 24@QXGA, 15@5MP, 12@6MP, 6@2x 6MP MJPEG : 26@HD(1280 x 720), 13@Full-HD, 9@QXGA, 5@5MP, 4@6MP 2@2x 6MP H.264 : 25@Full-HD, 20@QXGA		
Nombre d'images avec 4 Go de mémoire microSD (DVR interne)	CIF : 250 000, VGA : 125 000, HD : 40 000, QXGA : 20 000, 6MP : 10 000		

Spécifications techniques

MOBOTIX D16A DualDome

Formats d'image, fréquences d'images, stockage d'images	D16A pour auto-assemblage de jour comme de nuit	D16A Panorama 180° de jour ou de nuit	D16A jour et nuit
Fonctions générales	D16A pour auto-assemblage de jour comme de nuit	D16A Panorama 180° de jour ou de nuit	D16A jour et nuit
Zoom numérique et panoramique	Oui		
Compatibilité ONVIF	Oui (profil S, support audio avec le micrologiciel de la caméra V5.2.x et supérieur)		
Intégration du protocole Genetec	Oui		
Zones d'exposition programmables	Oui		
Enregistrement d'instantanés (images pré/post-alarme)	Oui		
Enregistrement en continu avec audio	Oui		
Enregistrement d'événements avec audio	Oui		
Logique d'événement flexible commandée par le temps	Oui		
Horaires hebdomadaires des enregistrements et des actions	Oui		
Transfert de vidéos et d'images d'événements par FTP et e-mail	Oui		
Lecture et QuadView via un navigateur Web	Oui		

Formats d'image, fréquences d'images, stockage d'images	D16A pour auto-assemblage de jour comme de nuit	D16A Panorama 180° de jour ou de nuit	D16A jour et nuit
Audio bidirectionnel dans le navigateur	Oui		
Logos animés sur l'image	Oui		
Fonctionnalité maître/esclave	Oui		
Planification des zones de masquage	Oui		
Messages vocaux personnalisés	Oui		
Téléphonie VoIP (audio, alerte)	Oui		
Notification d'alarme à distance (message réseau)	Oui		
Interface de programmation (HTTP-API)	Oui		
DVR	Caméra interne via carte microSD, externe via appareil USB et NAS, flux différents pour images en direct et enregistrement, MxFFS avec fonction d'archivage, images préalarme et post-alarme, surveillance de l'enregistrement avec signalisation de panne		
Sécurité de la caméra et des données	Gestion des utilisateurs et des groupes, connexions SSL, contrôle d'accès en IP, IEEE802.1x, détection d'intrusion, signature d'image numérique		
MxMessageSystem : Envoi et réception de MxMessages	Oui		
Analyse vidéo	D16A pour auto-assemblage de jour comme de nuit	D16A Panorama 180° de jour ou de nuit	D16A jour et nuit
Détecteur de mouvements vidéo	Oui		
MxActivitySensor	Oui		

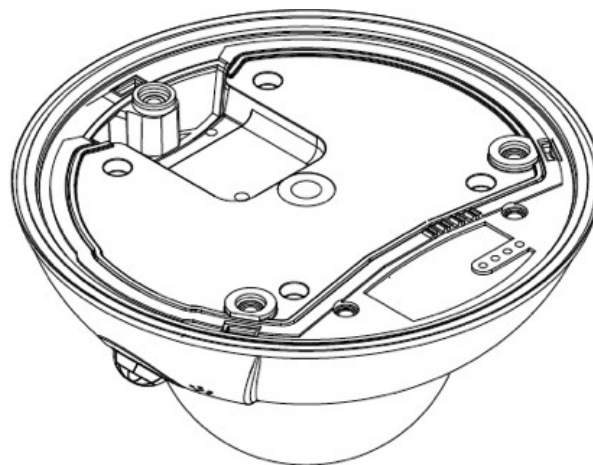
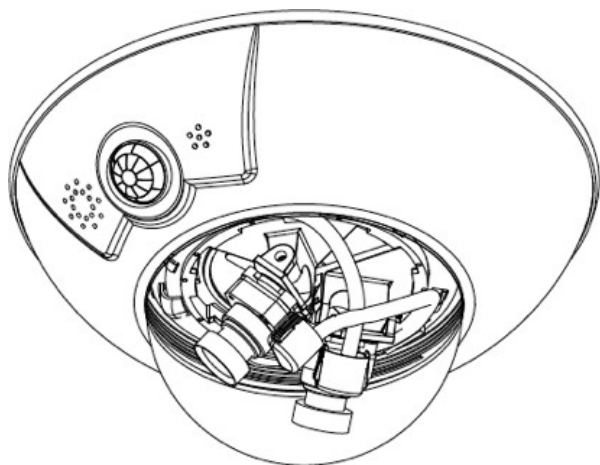
Spécifications techniques

MOBOTIX D16A DualDome

Logiciel de gestion vidéo	D16A pour auto- assemblage de jour comme de nuit	D16A Panorama 180° de jour ou de nuit	D16A jour et nuit
---------------------------	--	--	-------------------

MxManagementCenter	Oui		
--------------------	-----	--	--

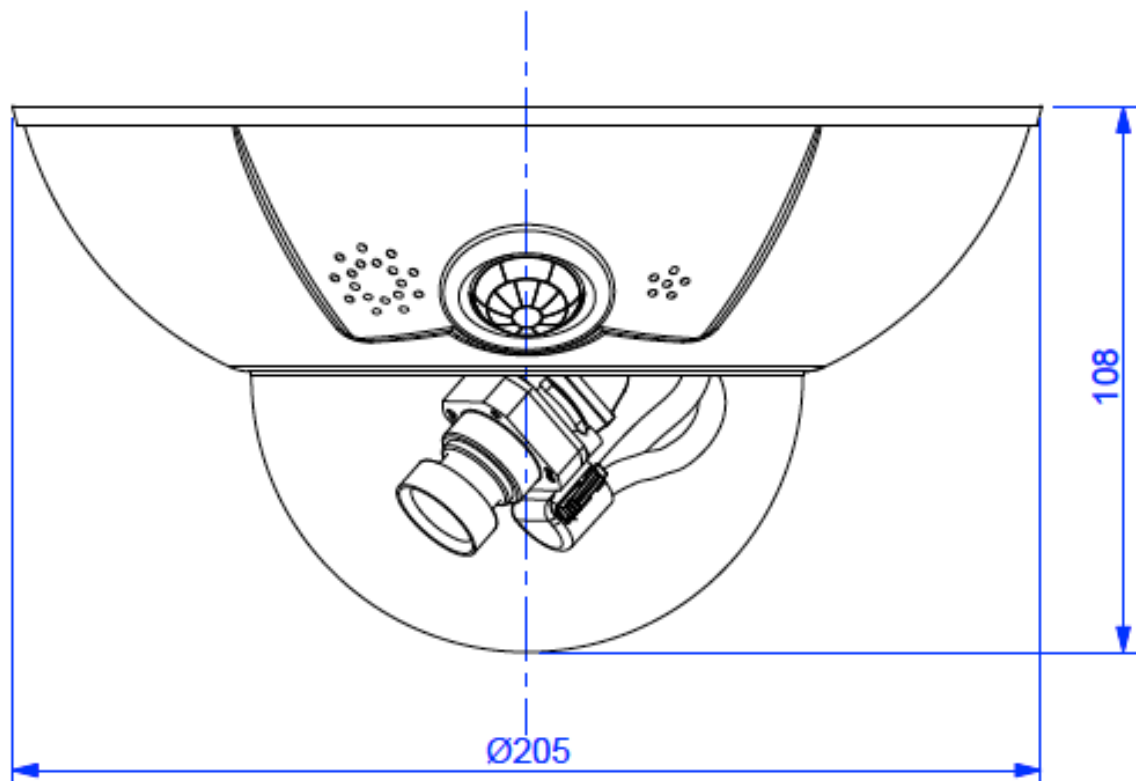
Application mobile MOBOTIX	Oui		
----------------------------	-----	--	--



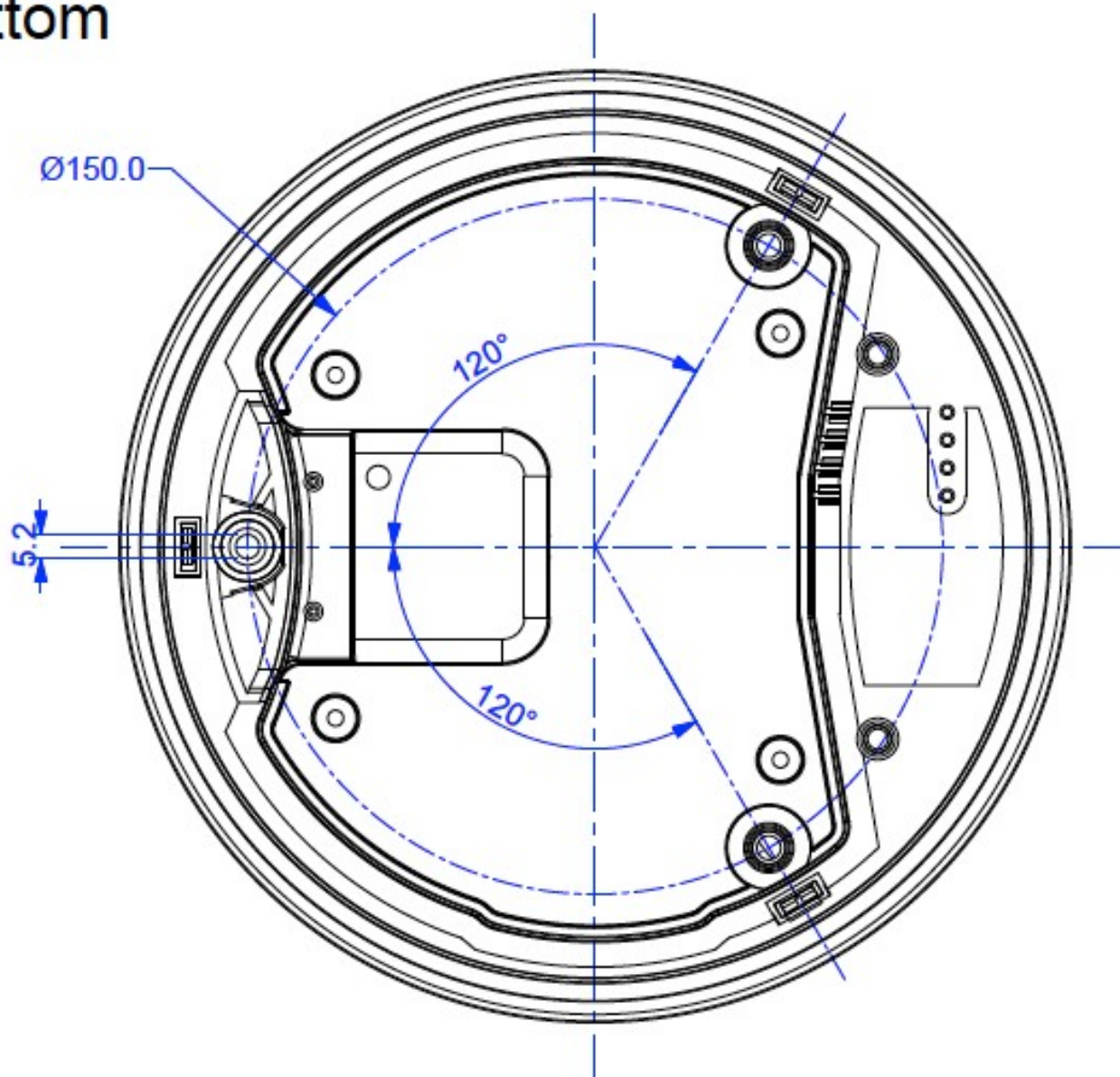
Dimensions du support mural extérieur (accessoire)

Dimensions en mm

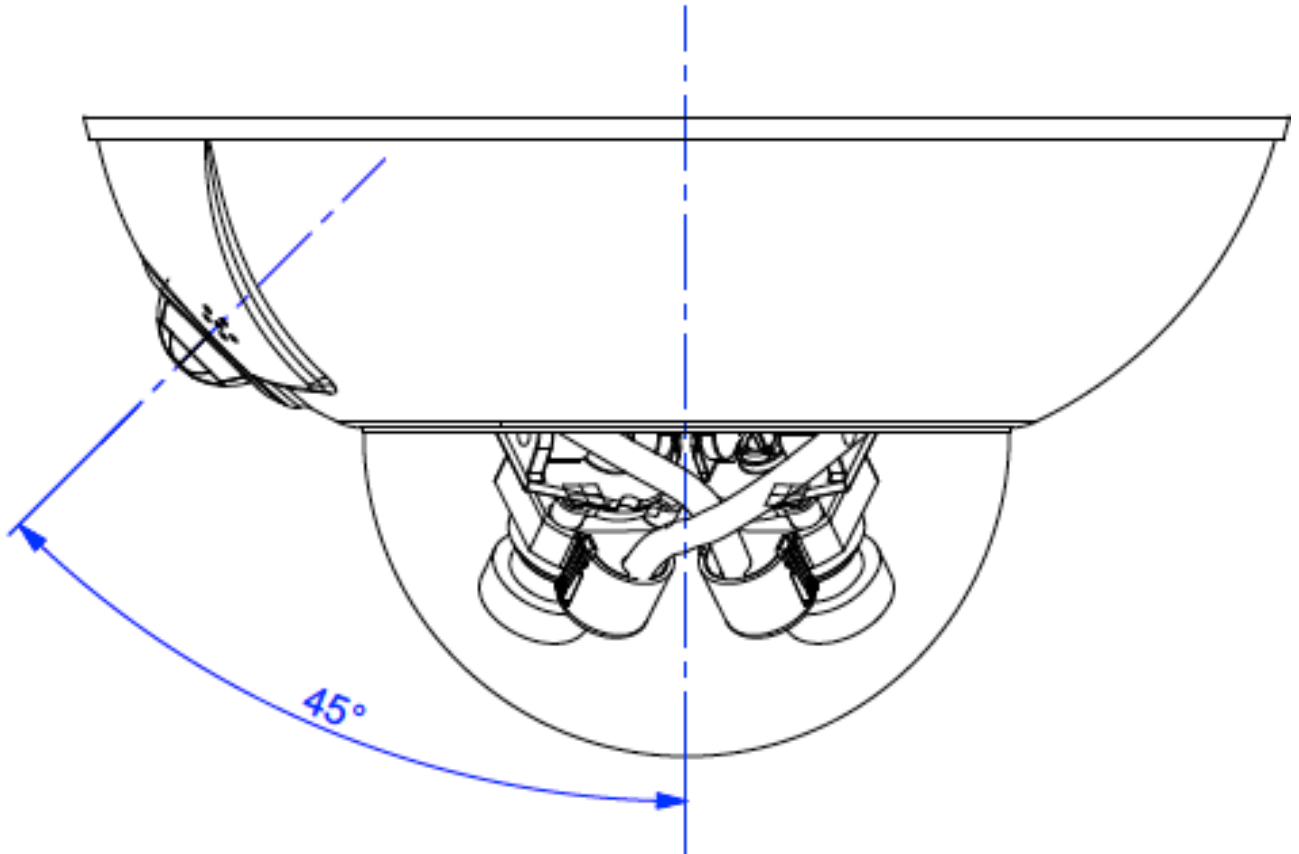
Front



Bottom

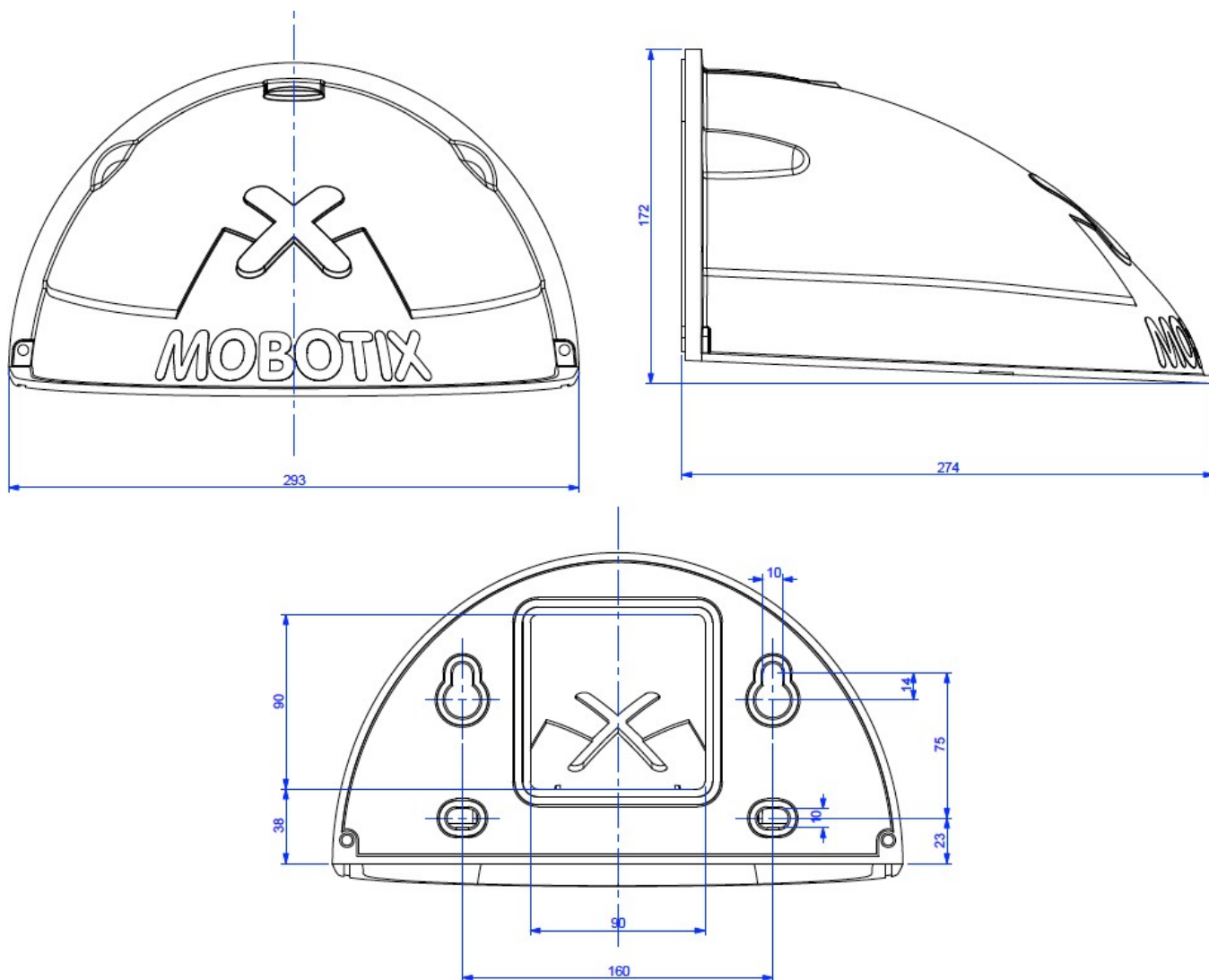


Side



Spécifications techniques

MOBOTIX D16A DualDome



MOBOTIX

BeyondHumanVision

FR_11/23

MOBOTIX AG • Kaiserstrasse D-67722 Langmeil • Tél. : +49 6302 9816-103 • sales@mobotix.com • www.mobotix.com

MOBOTIX est une marque déposée de MOBOTIX AG enregistrée dans l'Union européenne, aux États-Unis et dans d'autres pays. Sujet à modification sans préavis. MOBOTIX n'assume aucune responsabilité pour les erreurs ou omissions techniques ou rédactionnelles contenues dans le présent document. Tous droits réservés. © MOBOTIX AG 2019