



Especificaciones técnicas



MOBOTIX D16B DualDome

Una cámara. Dos vistas.

Dos lentes, dos sensores de imagen HiRes, su memoria interna MicroSD y su doble imagen de 12 megapíxeles convierten a la MOBOTIX D16B DualDome en una eficiente solución de seguridad: una sola cámara permite vigilar dos zonas distintas sin frágiles componentes mecánicos.

- Plataforma de sistema Mx6 de segunda generación, compatible con MxBus, H.264 y ONVIF
- Grabación en una tarjeta MicroSD interna (4 GB de serie)
- Micrófono y altavoz integrados
- Detector de impactos y sensor PIR integrados
- Apta para montaje en techo o pared
- Kit antivandalismo para su uso en condiciones extremadamente duras
- Montaje sencillo también en esquinas de edificios y mástiles

AVISO! Serie MOBOTIX D16B DualDome no disponible en América.

Especificaciones técnicas

MOBOTIX D16B DualDome

Variantes de cámara	D16B para automontaje, diurna o nocturna	D16B panorámica de 180° diurna o nocturna	D16B Day & Night
Especialidades	Sistema modular: Opción de cuerpo D16B MX-D16B con 1 o 2 módulos de sensor, todos los componentes están disponibles por separado para el automontaje	Juegos completos (no disponible para América) Sistemas D16B especiales con dos módulos de sensor montados de fábrica (todos los componentes también están disponibles por separado para el automontaje)	
Objetivos, sensores (integrados en módulos de sensor)	D16B para automontaje, diurna o nocturna	D16B panorámica de 180° diurna o nocturna	D16B Day & Night
Módulo de sensor con objetivo ultra gran angular B036 (103° x 77°), versión de noche opcional con LPF	Día: Mx-O-SDA-S-6D036 Noche: Mx-O-SDA-S-6N036 LPF: Mx-O-SDA-S-6L036	Esta función no está disponible para este modelo de cámara.	Mx-D16B-F-6D6N036 o automontaje
Módulo de sensor con objetivo súper gran angular B041 (90° x 67°), versión de noche opcional con LPF	Día: Mx-O-SDA-S-6D041 Noche: Mx-O-SDA-S-6N041 LPF: Mx-O-SDA-S-6L041	Día: Mx-D16B-P-6D6D041 Noche: Mx-D16B-P-6N6N041 o automontaje	Mx-D16B-F-6D6N041 o automontaje
Módulo de sensor con objetivo gran angular B061 (60° x 45°), versión de noche opcional con LPF	Día: Mx-O-SDA-S-6D061 Noche: Mx-O-SDA-S-6N061 LPF: Mx-O-SDA-S-6L061	Esta función no está disponible para este modelo de cámara.	Mx-D16B-F-6D6N061 o automontaje
Módulo de sensor con objetivo estándar B079 (45° x 34°), versión de noche opcional con LPF	Día: Mx-O-SDA-S-6D079 Noche: Mx-O-SDA-S-6N079 LPF: Mx-O-SDA-S-6L079	Esta función no está disponible para este modelo de cámara.	Mx-D16B-F-6D6N079 o automontaje

Variantes de cámara	D16B para automontaje, diurna o nocturna	D16B panorámica de 180° diurna o nocturna	D16B Day & Night
Módulo de sensor con teleobjetivo B119 (31° x 23°), versión de noche opcional con LPF	Día: Mx-O-SDA-S-6D119 Noche: Mx-O-SDA-S-6N119 LPF: Mx-O-SDA-S-6L119	Esta función no está disponible para este modelo de cámara.	Mx-D16B-F-6D6N119 o automontaje
Módulo de sensor con teleobjetivo distante B237 (15° x 11°), versión de noche opcional con LPF	Día: Mx-O-SDA-S-6D237 Noche: Mx-O-SDA-S-6N237 LPF: Mx-O-SDA-S-6L237	Esta función no está disponible para este modelo de cámara.	Mx-D16B-F-6D6N237 o automontaje
Hardware	D16B para automontaje, diurna o nocturna	D16B panorámica de 180° diurna o nocturna	D16B Day & Night
Sensor de imagen con zonas de exposición individuales	Color o blanco y negro (B/N)	Color o B/N	Color y B/N
Sensibilidad a la luz en lux a 1/60 s y 1/1 s	0,1/0,005 (color) 0,02/0,001 (B/N)	0,1/0,005 (color) 0,02/0,001 (B/N)	0,1/0,005 (color) 0,02/0,001 (B/N)
Sensor de imagen (sensor de color o B/N)	CMOS de 1/1,8", 6 MP (3072 x 2048), escaneo progresivo		
Microprocesador	i.MX 6 Dual Core incl. GPU (1 GB RAM, 512 MB Flash)		
Códec de hardware H.264	Sí, limitación de ancho de banda disponible; formato de imagen de salida hasta QXGA		
Clases de protección: sin accesorios/con montaje en pared exterior/con juego antivandalismo	IP54 e IK10/IP65 e IK10/IP66 e IK10+		
Uso previsto	No debe utilizarse en áreas peligrosas (áreas con riesgo de explosión)		
Temperatura ambiente (rango, almacenamiento incluido)	-40 a 60 °C/-40 a 140 °F (arranque en frío desde -30 °C/-22 °F, sin funcionamiento permanente a 60 °C/140 °F)		
DVR interno, de fábrica	4 GB (microSD)		
Micrófono/altavoz	Sí/Sí		

Especificaciones técnicas

MOBOTIX D16B DualDome

Hardware	D16B para automontaje, diurna o nocturna	D16B panorámica de 180° diurna o nocturna	D16B Day & Night diurna o nocturna
Audio de banda ancha HD de 16 bits/16 kHz (códec Opus)	Sí (mensajes en directo y de audio)		
Sensor de infrarrojos pasivo (PIR)	Sí		
Sensor de temperatura	Sí		
Detector de golpes (detección de manipulación)	Sí		
Consumo de energía (normalmente a 20 °C/68 °F)	8 vatios		
Clase PoE (IEEE 802.3af)	Clase 2 o 3 (variable), ajuste de fábrica: clase 3		
Interfaces Ethernet 100BaseT/MxBus/USB	Sí (MxRJ45)/Sí/Sí		
Interfaz RS232	Con accesorio (MX-232-IO-Box)		
Opciones de montaje	Pared, techo o poste (con juego opcional de montaje en pared y poste/esquina)		
Dimensiones de Mx-D16B (alto x diámetro)	108 x 205 mm		
Peso Mx-D16B	640 g		
Carcasa	Cúpula fija, PC-PBT, color: blanco		
Accesorio estándar Mx-D16B	Tornillos, clavijas, tornillo Allen, herramienta personalizada con imán, llave Torx, Cable de conexión Ethernet de 0,5 m, instalación rápida, tapa del objetivo		
Documentación técnica detallada	www.mobotix.com/es > Soporte > Centro de descargas		
Versión online de este documento	www.mobotix.com/es > Soporte > Centro de descargas		
MTBF	> 80 000 horas		

Hardware	D16B para automontaje, diurna o nocturna	D16B panorámica de 180° diurna o nocturna	D16B Day & Night diurna o nocturna
Certificaciones	EN55032:2012 EN55022:2010; EN55024:2010 EN61000-6-1:2007 EN61000-6-3:2007+A1:2011 EN61000-6-4:2007+A1:2011 AS/NZS CISPR22:2009+A1:2010		
Protocolos	IPv4, IPv6, HTTP, HTTPS, FTP, FTPS, SFTP, RTP, RTSP, UDP, SNMP, SMTP, DHCP (cliente y servidor), NTP (cliente y servidor), SIP (cliente y servidor) G.711 (PCMA y PCMU) y G.722		
Garantía del fabricante (desde mayo de 2018)	5 años		
Formatos de imagen, frecuencias de fotogramas, almacenamiento de imágenes	D16B para automontaje, diurna o nocturna	D16B panorámica de 180° diurna o nocturna	D16B Day & Night diurna o nocturna
Códex de vídeo disponibles	MxPEG/MJPEG/H.264		
Formatos de imagen	Formato libremente configurable 4:3, 8:3, 16:9 o formato personalizado (recorte de imagen), como 2592 x 1944 (5 MP), 2048 x 1536 (QXGA), 1920 x 1080 (Full-HD), 1280 x 960 (MEGA)		
Transmisión múltiple	Sí		
Transmisión multidifusión a través de RTSP	Sí		
Formato de imagen máx. (imagen dual de ambos sen- sores)	2x 6 MP (6144 x 2048)		
Frecuencia de frecuencia de fotogramas máx. (fps, solo se utiliza un núcleo)	MxPEG: 42 a HD (1280 x 720), 34 a Full-HD, 24 a QXGA, 15 a 5 MP, 12 a 6 MP, 6 a 2x 6 MP MJPEG: 26 a HD (1280 x 720), 13 a Full-HD, 9 a QXGA, 5 a 5 MP, 4 a 6 MP, 2 a 2x 6 MP H.264: 25 a Full-HD, 20 a QXGA		
Número de imágenes con microSD de 4 GB (DVR interno)	CIF: 250 000, VGA: 125 000, HD: 40 000, QXGA: 20 000, 6 MP: 10 000		

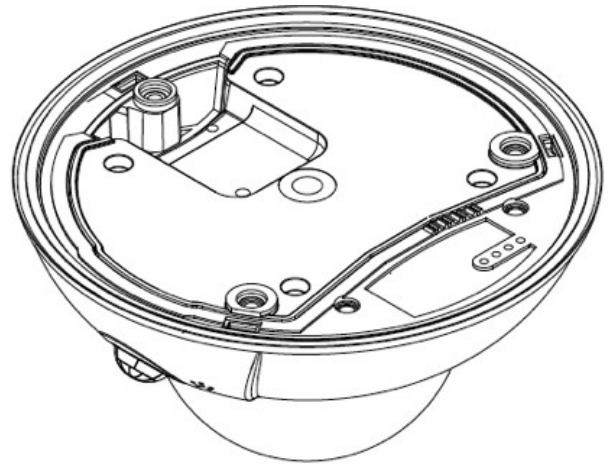
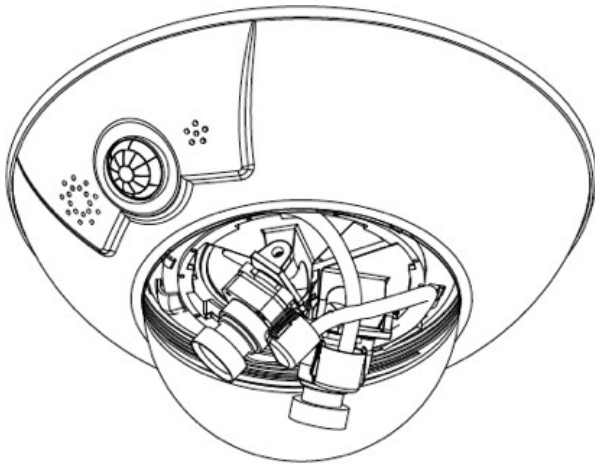
Especificaciones técnicas

MOBOTIX D16B DualDome

Funciones generales	D16B para automontaje, diurna o nocturna	D16B panorámica de 180° diurna o nocturna	D16B Day & Night diurna o nocturna
Zoom digital y panorámica	Sí		
Compatibilidad con ONVIF	Sí (Perfil S, compatibilidad de audio con el firmware de la cámara V5.2.x y superior)		
Integración del protocolo Genetec	Sí		
Zonas de exposición programables	Sí		
Grabación de instantáneas (imágenes previas/posteriores a la alarma)	Sí		
Grabación continua con audio	Sí		
Grabación de eventos con audio	Sí		
Eventos lógicos flexibles controlados por tiempo	Sí		
Programas semanales de grabaciones y acciones	Sí		
Vídeo de eventos y transferencia de imagen a través de FTP y correo electrónico	Sí		
Reproducción y QuadView a través del navegador web	Sí		
Audio bidireccional en el navegador	Sí		
Logos animados en la imagen	Sí		
Funcionalidad primaria/secundaria	Sí		

Funciones generales	D16B para automontaje, diurna o nocturna	D16B panorámica de 180° diurna o nocturna	D16B Day & Night
Programación de zonas de privacidad	Sí		
Mensajes de voz personalizados	Sí		
Telefonía VoIP (audio, alerta)	Sí		
Notificación de alarma remota (mensaje de red)	Sí		
Interfaz de programación (HTTP-API)	Sí		
DVR	Dentro de la cámara a través de una tarjeta microSD, externamente a través de un dispositivo USB y NAS, diferentes transmisiones para imágenes en directo y grabación, MxFFS con función de archivo, imágenes de prealarma y postalarma, supervisión de la grabación con informes de fallos		
Cámara y seguridad de datos	Gestión de usuarios y grupos, conexiones SSL, control de acceso basado en IP, IEEE802.1x, detección de intrusos, firma de imagen digital		
MxMessageSystem: Envío y recepción de mensajes MxMessages	Sí		
Vídeo Analysis	D16B para automontaje, diurna o nocturna	D16B panorámica de 180° diurna o nocturna	D16B Day & Night
Detector de movimiento de vídeo	Sí		
Activity Sensor	Sí		
Software de gestión de vídeo	D16B para automontaje, diurna o nocturna	D16B panorámica de 180° diurna o nocturna	D16B Day & Night
MxManagementCenter	Sí		
Aplicación MOBOTIX para móviles	Sí		

Especificaciones técnicas
MOBOTIX D16B DualDome



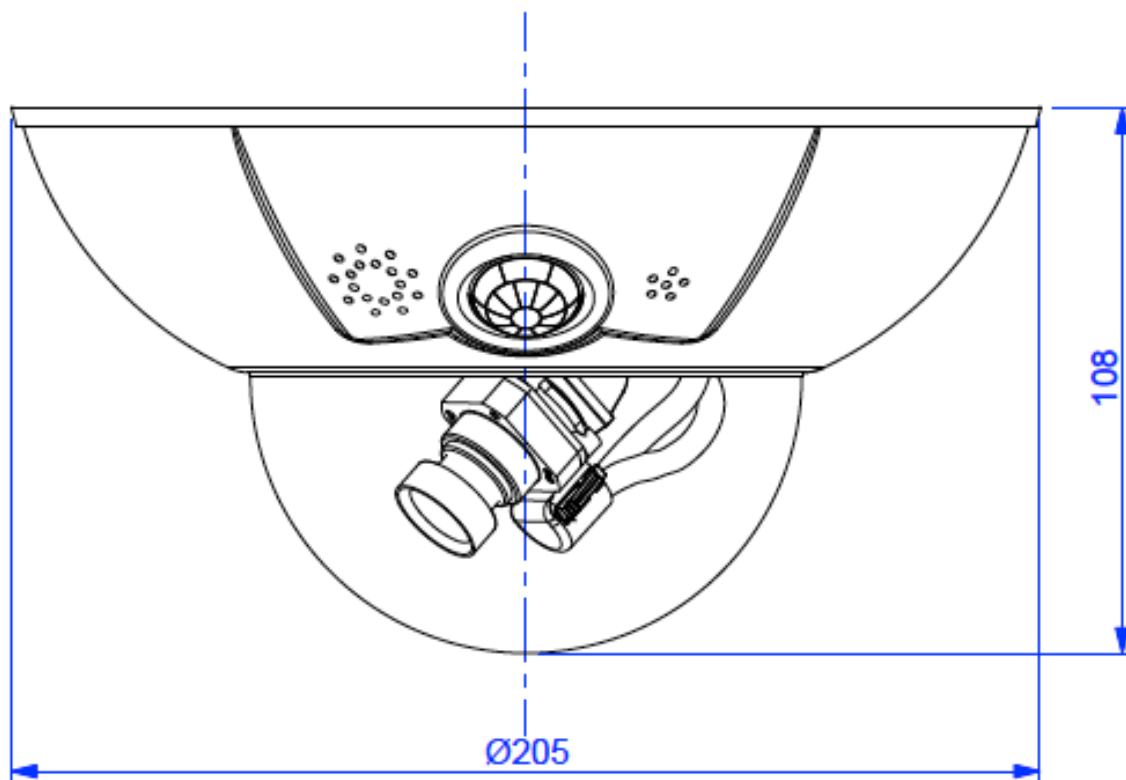
Especificaciones técnicas

MOBOTIX D16B DualDome

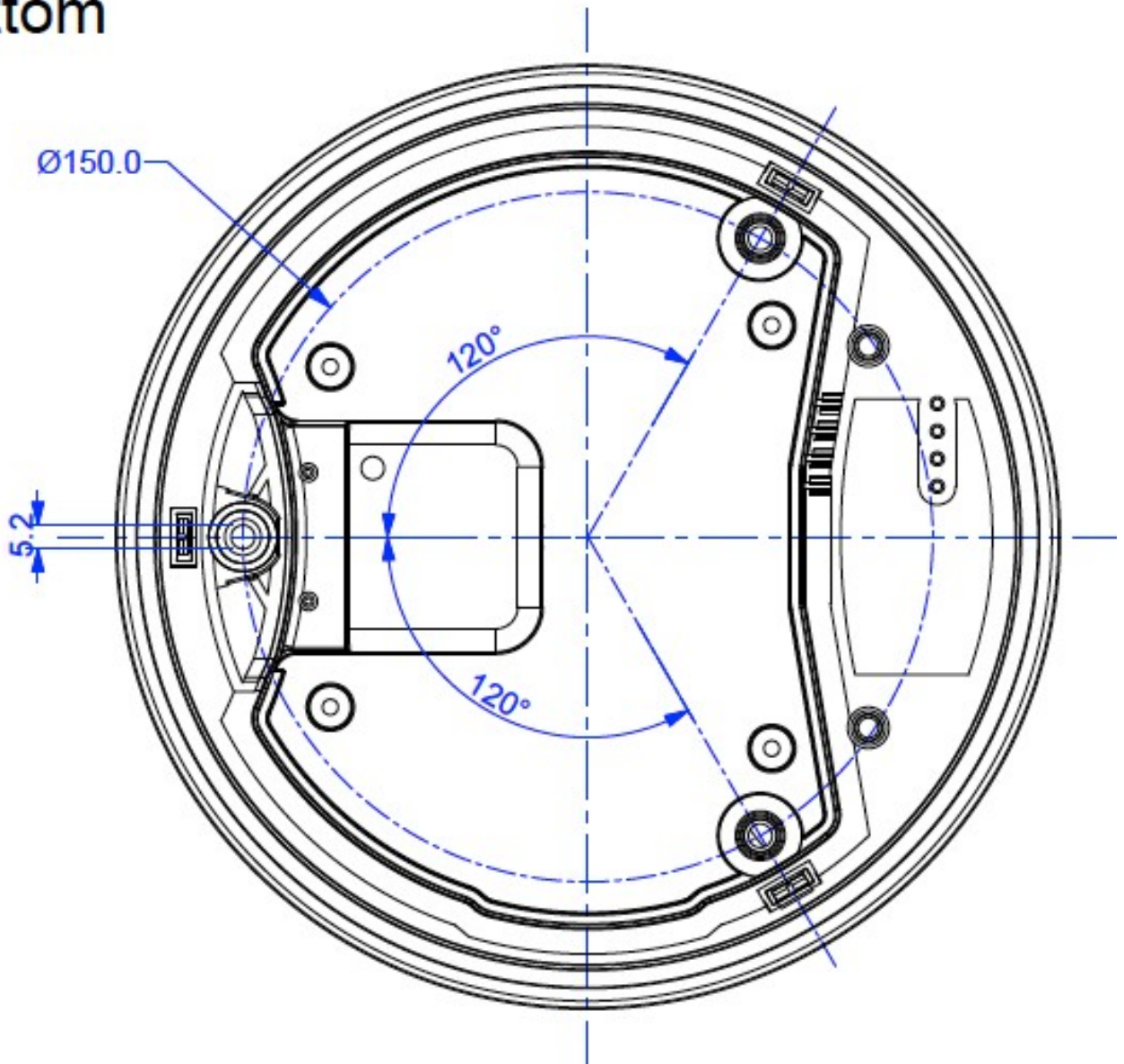
Dimensiones del montaje en pared para exteriores (accesorio)

Dimensiones en mm

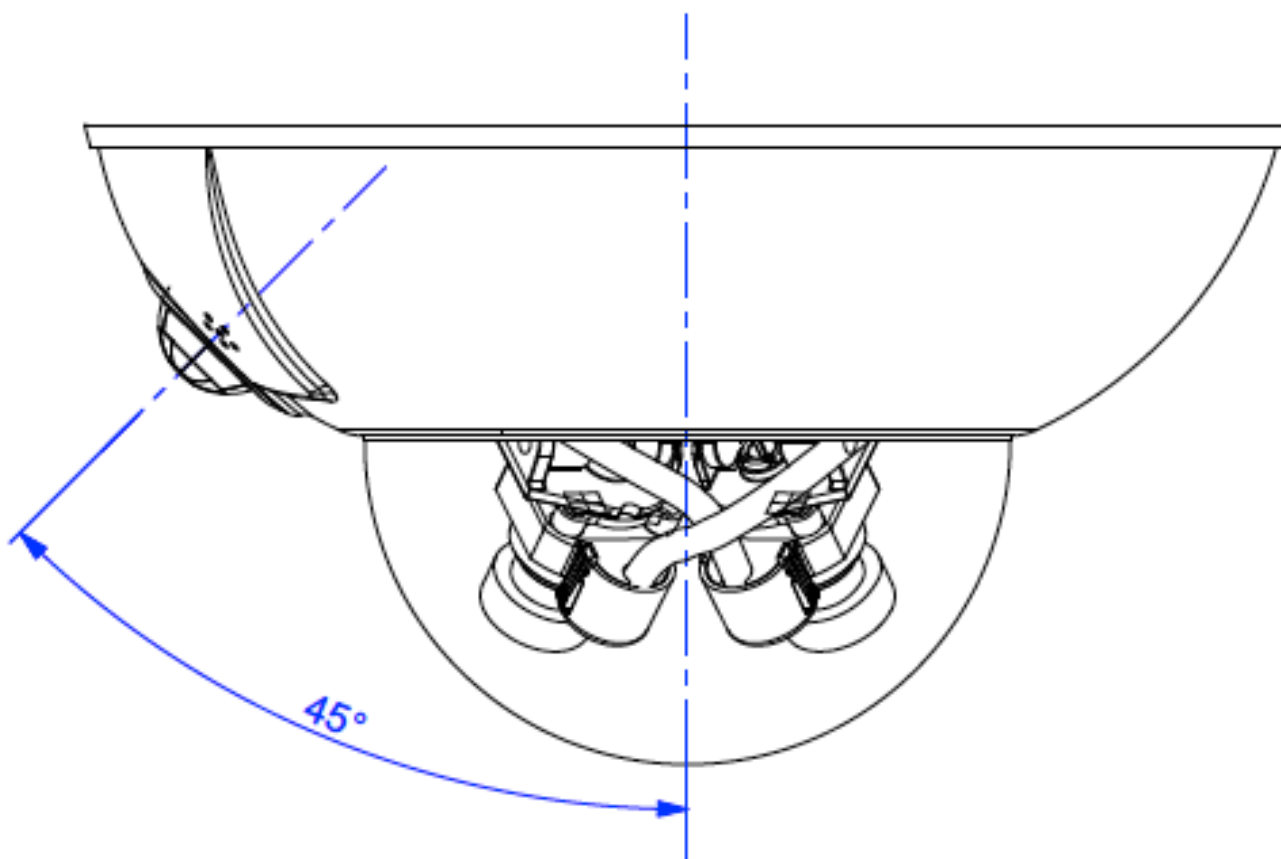
Front

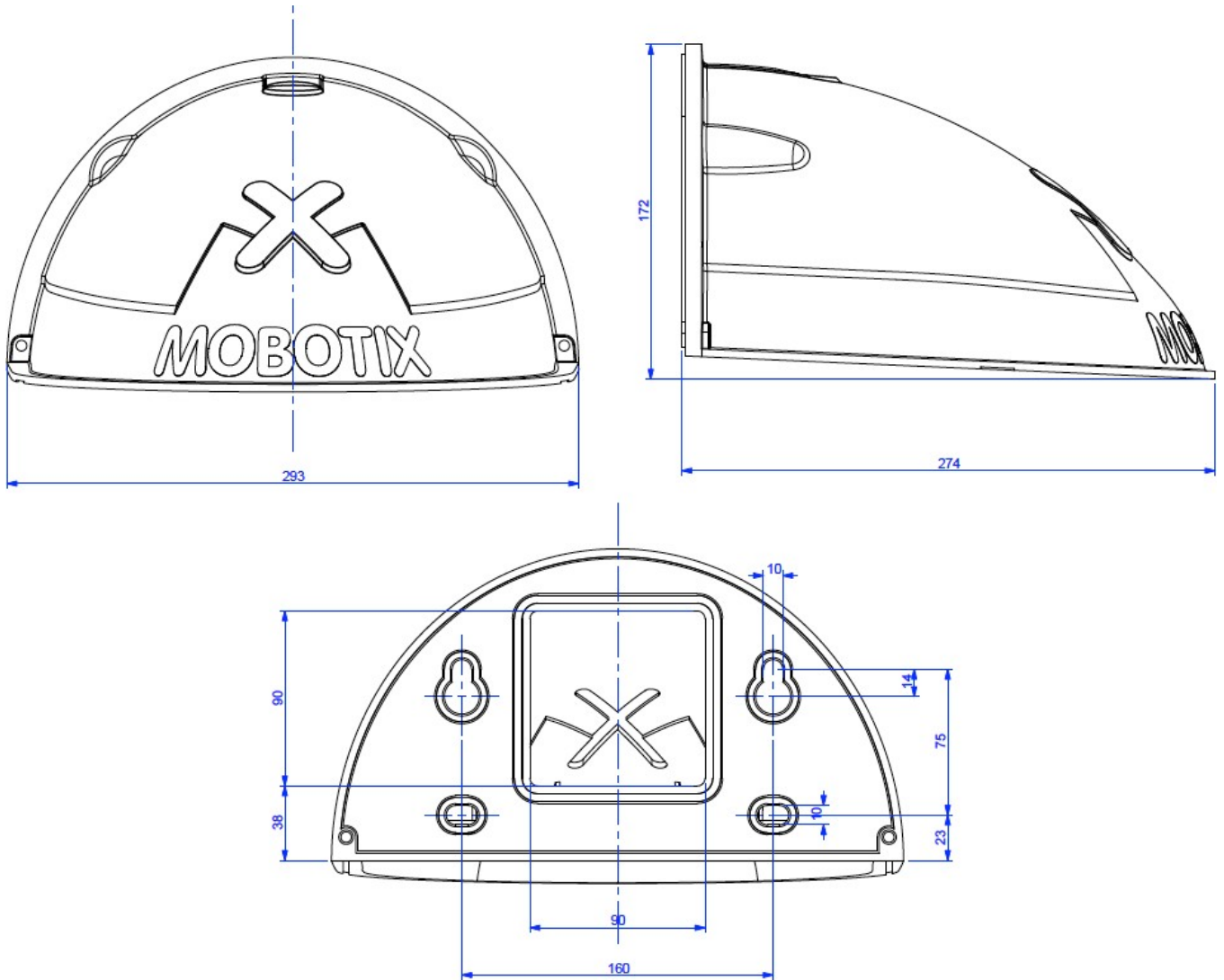


Bottom



Side





MOBOTIX

BeyondHumanVision

[ES_11/23](#)

MOBOTIX AG • Kaiserstrasse • D-67722 Langmeil • Tel.: +49 6302 9816-103 • sales@mobotix.com • www.mobotix.com

MOBOTIX es una marca comercial de MOBOTIX AG registrada en la Unión Europea, Estados Unidos y otros países. Sujeto a cambios sin previo aviso. MOBOTIX no asume ninguna responsabilidad por errores técnicos o editoriales ni por omisiones contenidas en el presente documento. Todos los derechos reservados. ©MOBOTIX AG 2019