



Specifiche tecniche



MOBOTIX D16B DualDome

Una telecamera. Due viste.

Due obiettivi, due sensori di immagine HiRes, memoria MicroSD interna e immagine doppia di oltre 12 megapixel rendono MOBOTIX D16B DualDome la soluzione di sicurezza efficiente: È possibile fissare due diverse aree con una sola telecamera. Tutto senza componenti meccanici fragili.

- Piattaforma di sistema Mx6 di seconda generazione, con compatibilità MxBus, H.264 e ONVIF
- Registrazione su scheda MicroSD interna (4 GB di serie)
- Microfono e altoparlante integrati
- Rilevatore d'urto e sensore PIR integrati
- Adatto per il montaggio a soffitto o a parete
- Set antivandalismo per l'uso in condizioni estremamente difficili
- Facile da installare anche su pali e angoli di edifici

AVISSO! Serie MOBOTIX D16B DualDome non disponibile nelle Americhe.

Specifiche tecniche

MOBOTIX D16B DualDome

Varianti della telecamera	D16B Day o Night per montaggio automatico	D16B 180° Panorama Day o Night	D16B Day e Night
Caratteristiche speciali	Sistema modulare: Corpo D16B Mx-D16B con 1 o 2 moduli sensore a scelta; tutti i componenti sono disponibili separatamente per il montaggio automatico	Set completi (non disponibili per le Americhe) Sistemi D16B speciali con due moduli sensore assemblati in fabbrica (tutti i componenti sono disponibili anche separatamente per il montaggio automatico)	
Obiettivo, sensori (integrati nei moduli sensore)	D16B Day o Night per montaggio automatico	D16B 180° Panorama Day o Night	D16B Day e Night
Modulo sensore con obiettivo ultra ampio B036 (103° x 77°), versione notturna opzionale con LPF	Giorno: Mx-O-SDA-S-6D036 Notte: Mx-O-SDA-S-6N036 LPF: Mx-O-SDA-S-6L036	Non disponibile	Mx-D16B-F-6D6N036 o montaggio automatico
Modulo sensore con obiettivo super ampio B041 (90° x 67°), versione notturna opzionale con LPF	Giorno: Mx-O-SDA-S-6D041 Notte: Mx-O-SDA-S-6N041 LPF: Mx-O-SDA-S-6L041	Giorno: Mx-D16B-P-6D6D041 Notte: Mx-D16B-P-6N6N041 o montaggio automatico	Mx-D16B-F-6D6N041 o montaggio automatico
Modulo sensore con obiettivo ampio B061 (60° x 45°), versione notturna opzionale con LPF	Giorno: Mx-O-SDA-S-6D061 Notte: Mx-O-SDA-S-6N061 LPF: Mx-O-SDA-S-6L061	Non disponibile	Mx-D16B-F-6D6N061 o montaggio automatico
Modulo sensore con obiettivo standard B079 (45° x 34°), versione notturna opzionale con LPF	Giorno: Mx-O-SDA-S-6D079 Notte: Mx-O-SDA-S-6N079 LPF: Mx-O-SDA-S-6L079	Non disponibile	Mx-D16B-F-6D6N079 o montaggio automatico

Varianti della telecamera	D16B Day o Night per montaggio automatico	D16B 180° Panorama Day o Night	D16B Day e Night
Modulo sensore con teleobiettivo B119 (31° x 23°), versione notturna opzionale con LPF	Giorno: Mx-O-SDA-S-6D119 Notte: Mx-O-SDA-S-6N119 LPF: Mx-O-SDA-S-6L119	Non disponibile	Mx-D16B-F-6D6N119 o montaggio automatico
Modulo sensore con teleobiettivo a distanza B237 (15° x 11°), versione notturna opzionale con LPF	Giorno: Mx-O-SDA-S-6D237 Notte: Mx-O-SDA-S-6N237 LPF: Mx-O-SDA-S-6L237	Non disponibile	Mx-D16B-F-6D6N237 o montaggio automatico
Hardware	D16B Day o Night per montaggio automatico	D16B 180° Panorama Day o Night	D16B Day e Night
Sensore immagine con zone di esposizione singole	Colore o Bianco e nero (B/N)	Colore o B/N	Colore e B/N
Sensibilità alla luce in lux a 1/60 s e 1/1 s	0,1/0,005 (Colore) 0,02/0,001 (B/N)	0,1/0,005 (Colore) 0,02/0,001 (B/N)	0,1/0,005 (Colore) 0,02/0,001 (B/N)
Sensore immagine (Colore o B/N)	CMOS da 1/1,8", 6 MP (3072 x 2048), scansione progressiva		
Microprocessore	i.MX 6 Dual Core incl. GPU (1 GB RAM, 512 MB memoria flash)		
Codec hardware H.264	Sì, è disponibile un limite di larghezza di banda; formato immagine in uscita fino a QXGA		
Classi di protezione: senza accessori/con montaggio a parete per esterni/con set antivandalismo	IP54 e IK10/IP65 e IK10/IP66 e IK10+		
Uso previsto	Da non utilizzare in aree pericolose (aree a rischio esplosione)		
Temperatura ambiente (intervallo, stoccaggio incluso)	Da -40 a 60 °C/ da -40 a 140 °F (avvio a freddo da -30 °C/-22 °F, nessun funzionamento permanente a 60 °C/140 °F)		
DVR interno, franco fabbrica	4 GB (microSD)		
Microfono/Altoparlante	Sì/Sì		
Audio HD a banda larga da 16 bit/16 kHz (codec Opus)	Sì (messaggi audio e in tempo reale)		

Specifiche tecniche

MOBOTIX D16B DualDome

Hardware	D16B Day o Night per montaggio automatico	D16B 180° Panorama Day o Night	D16B Day e Night
Sensore a infrarossi passivo (PIR)	Sì		
Sensore di temperatura	Sì		
Rilevatore urti (rilevamento antimanomissione)	Sì		
Consumo energetico (generalmente a 20 °C/68 °F)	8 Watt		
Classe PoE (IEEE 802.3af)	Classe 2 o 3 (variabile), impostazione di fabbrica: Classe 3		
Interfacce Ethernet 100BaseT/MxBus/USB	Sì (MxRJ45)/Sì/Sì		
Interfaccia RS232	Con accessorio (MX-232-IO-Box)		
Opzioni di montaggio	Parete, soffitto o palo (con set di montaggio a parete e su palo/ad angolo opzionale)		
Dimensioni Mx-D16B (altezza x diametro)	108 x 205 mm		
Peso Mx-D16B	640 g		
Alloggiamento	Fixed Dome, PC-PBT, colore: bianco		
Accessorio standard Mx-D16B	Viti, tasselli, vite a brugola, utensile personalizzato con magnete, chiave Torx, cavo patch Ethernet da 0,5 m, installazione rapida, copertura obiettivo		
Documentazione tecnica dettagliata	www.mobotix.com > Supporto > Download Center		
Versione online del presente documento	www.mobotix.com > Supporto > Download Center		
MTBF	> 80.000 ore		
Certificazioni	EN55032:2012 EN55022:2010; EN55024:2010 EN61000-6-1:2007 EN61000-6-3:2007+A1:2011 EN61000-6-4:2007+A1:2011 AS/NZS CISPR22:2009+A1:2010		

Hardware	D16B Day o Night per montaggio automatico	D16B 180° Panorama Day o Night	D16B Day e Night
Protocolli	IPv4, IPv6, HTTP, HTTPS, FTP, FTPS, SFTP, RTP, RTSP, UDP, SNMP, SMTP, DHCP (client e server), NTP (client e server), SIP (client e server) G.711 (PCMA e PCMU) e G.722		
Garanzia del produttore (da maggio 2018)	5 anni		
Formati immagine, frequenza fotogrammi, memorizzazione immagini	D16B Day o Night per montaggio automatico	D16B 180° Panorama Day o Night	D16B Day e Night
Codec video disponibili	MxPEG/MJPEG/H.264		
Formati immagine	Formato configurabile liberamente 4:3, 8:3, 16:9 o formato personalizzato (ritaglio immagine), ad esempio 2592x1944 (5 MP), 2048x1536 (QXGA), 1920x1080 (Full HD), 1280x960 (MEGA)		
Multi-streaming	Sì		
Flusso multicast tramite RTSP	Sì		
Formato immagine max (doppia immagine da entrambi i sensori)	2x 6 MP (6144 x 2048)		
Frequenza fotogrammi max (fps, solo utilizzo single core)	MxPEG: 42 in HD (1280 x 720), 34 in Full-HD, 24 in QXGA, 15 in 5 MP, 12 in 6 MP, 6 in 2x 6 MP MJPEG: 26 in HD (1280 x 720), 13 in Full-HD, 9 in QXGA, 5 in 5 MP, 4 in 6 MP, 2 in 2x 6 MP H.264: 25 in Full-HD, 20 in QXGA		
Numero di immagini con microSD da 4 GB (DVR interno)	CIF: 250.000, VGA: 125.000, HD: 40.000, QXGA: 20.000, 6 MP: 10.000		
Funzioni generali	D16B Day o Night per montaggio automatico	D16B 180° Panorama Day o Night	D16B Day e Night
Zoom digitale e panoramica	Sì		
Compatibilità ONVIF	Sì (Profilo S, supporto audio con firmware della telecamera V5.2.x e versioni successive)		

Specifiche tecniche

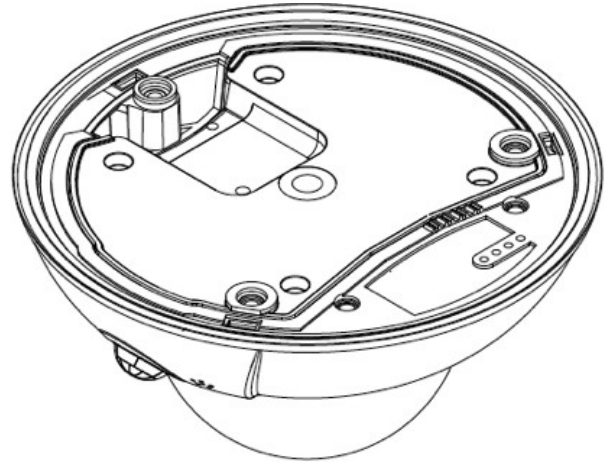
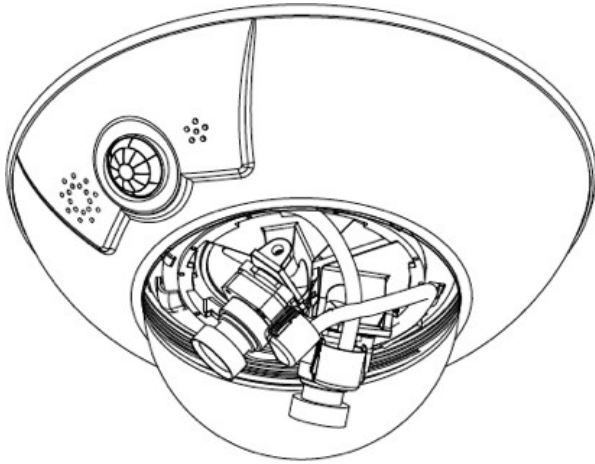
MOBOTIX D16B DualDome

Funzioni generali	D16B Day o Night per montaggio automatico	D16B 180° Panorama Day o Night	D16B Day e Night
Integrazione del protocollo Genetec	Sì		
Zone di esposizione programmabili	Sì		
Registrazione istantanea (immagini pre/post-allarme)	Sì		
Registrazione continua con audio	Sì		
Registrazione eventi con audio	Sì		
Logica eventi flessibile temporizzata	Sì		
Programmi settimanali per registrazioni e azioni	Sì		
Trasferimento immagini e video di eventi tramite FTP ed e-mail	Sì		
Riproduzione e QuadView tramite browser Web	Sì		
Ingresso audio bidirezionale nel browser	Sì		
Loghi animati sull'immagine	Sì		
Funzionalità Master/Slave	Sì		
Programmazione zone privacy	Sì		
Messaggi vocali personalizzati	Sì		
Telefonia VoIP (audio, avviso)	Sì		

Funzioni generali	D16B Day o Night per montaggio automatico	D16B 180° Panorama Day o Night	D16B Day e Night
Notifica di allarme remoto (messaggio di rete)	Sì		
Interfaccia di programmazione (HTTP-API)	Sì		
DVR	All'interno della telecamera tramite scheda microSD, esternamente tramite dispositivo USB e NAS, flussi diversi per immagini e registrazioni dal vivo, MxFFS con funzione di archiviazione, immagini pre-allarme e post-allarme, monitoraggio registrazione con segnalazione errori		
Sicurezza telecamera e dati	Gestione di utenti e gruppi, connessioni SSL, controllo degli accessi basato su IP, IEEE802.1x, rilevamento delle intrusioni, firma dell'immagine digitale		
MxMessageSystem: Invio e ricezione di MxMessages	Sì		
Video Analysis (Analisi video)	D16B Day o Night per montaggio automatico	D16B 180° Panorama Day o Night	D16B Day e Night
Rilevamento movimento video	Sì		
MxActivitySensor	Sì		
Software di gestione video	D16B Day o Night per montaggio automatico	D16B 180° Panorama Day o Night	D16B Day e Night
MxManagementCenter	Sì		
App mobile MOBOTIX	Sì		

Specifiche tecniche

MOBOTIX D16B DualDome



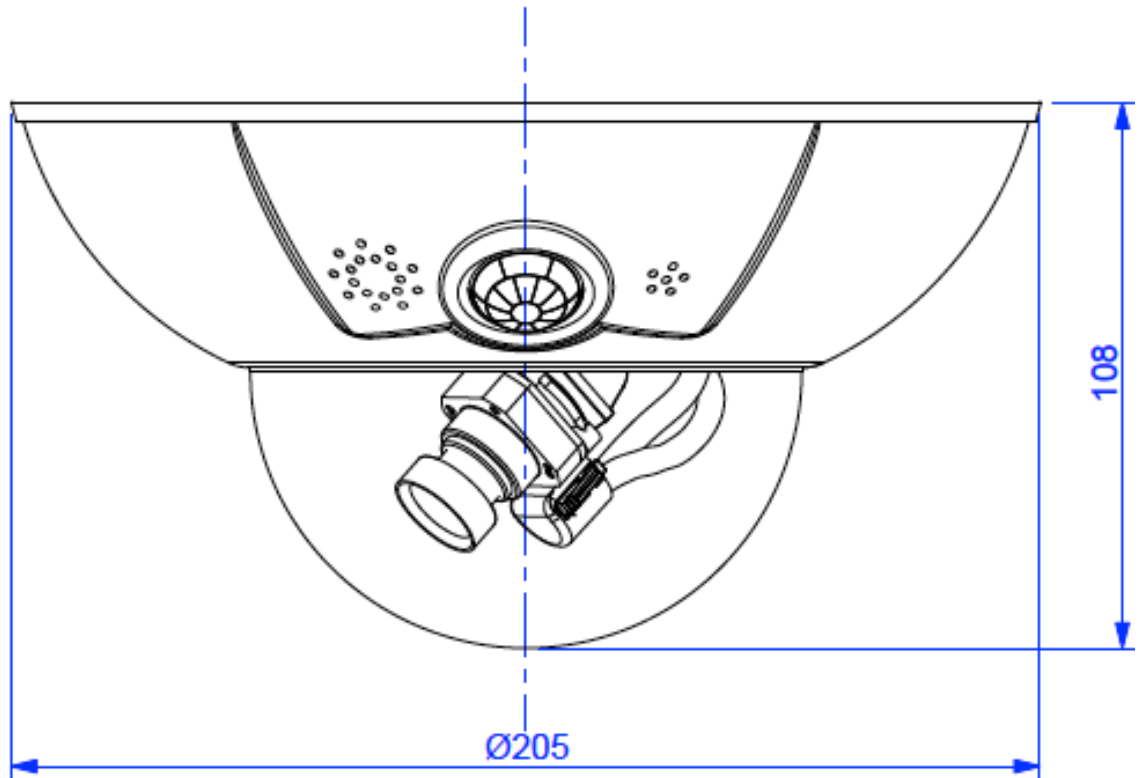
Specifiche tecniche

MOBOTIX D16B DualDome

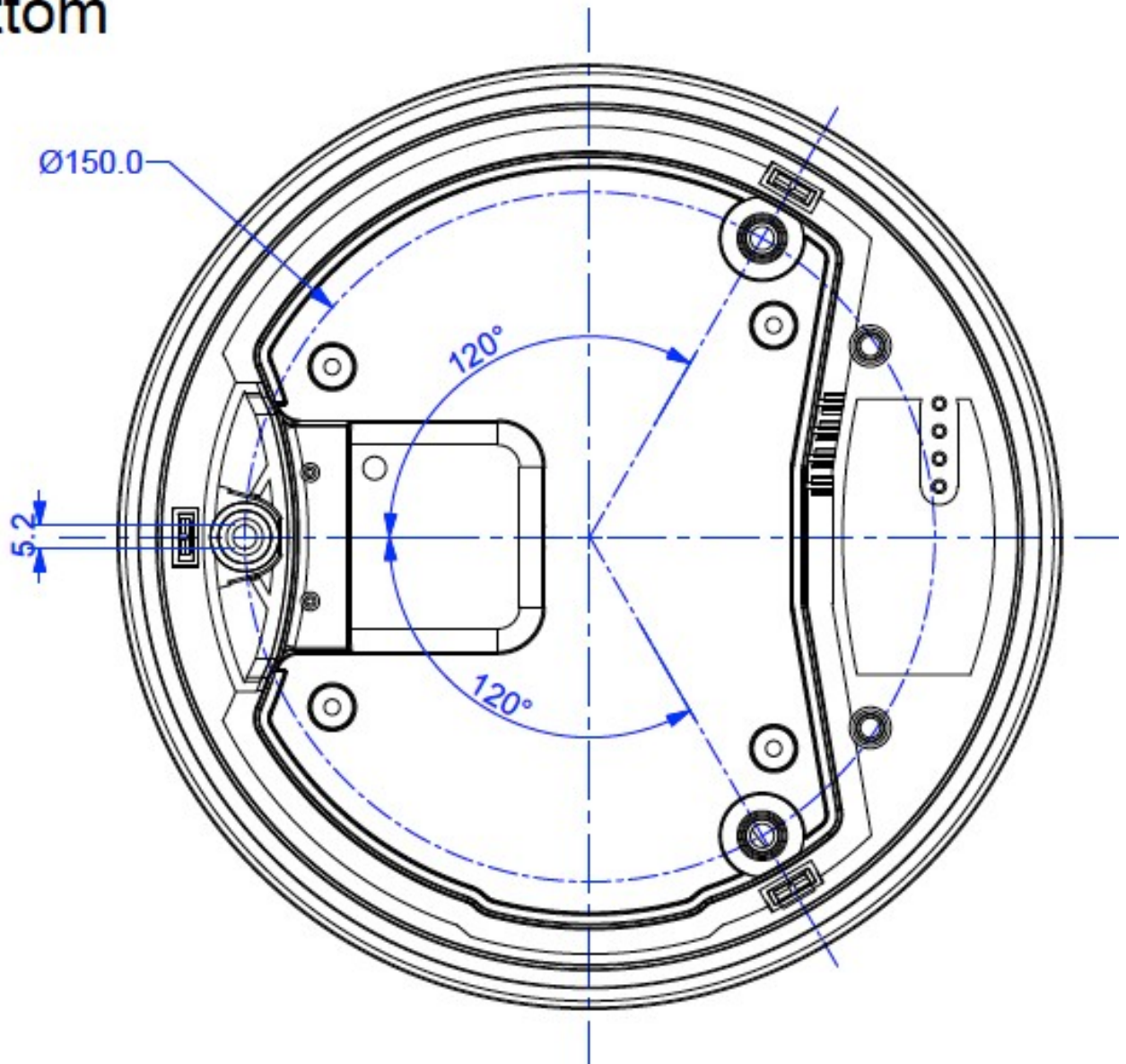
Dimensioni del montaggio a parete per esterni (accessorio)

Dimensioni in mm

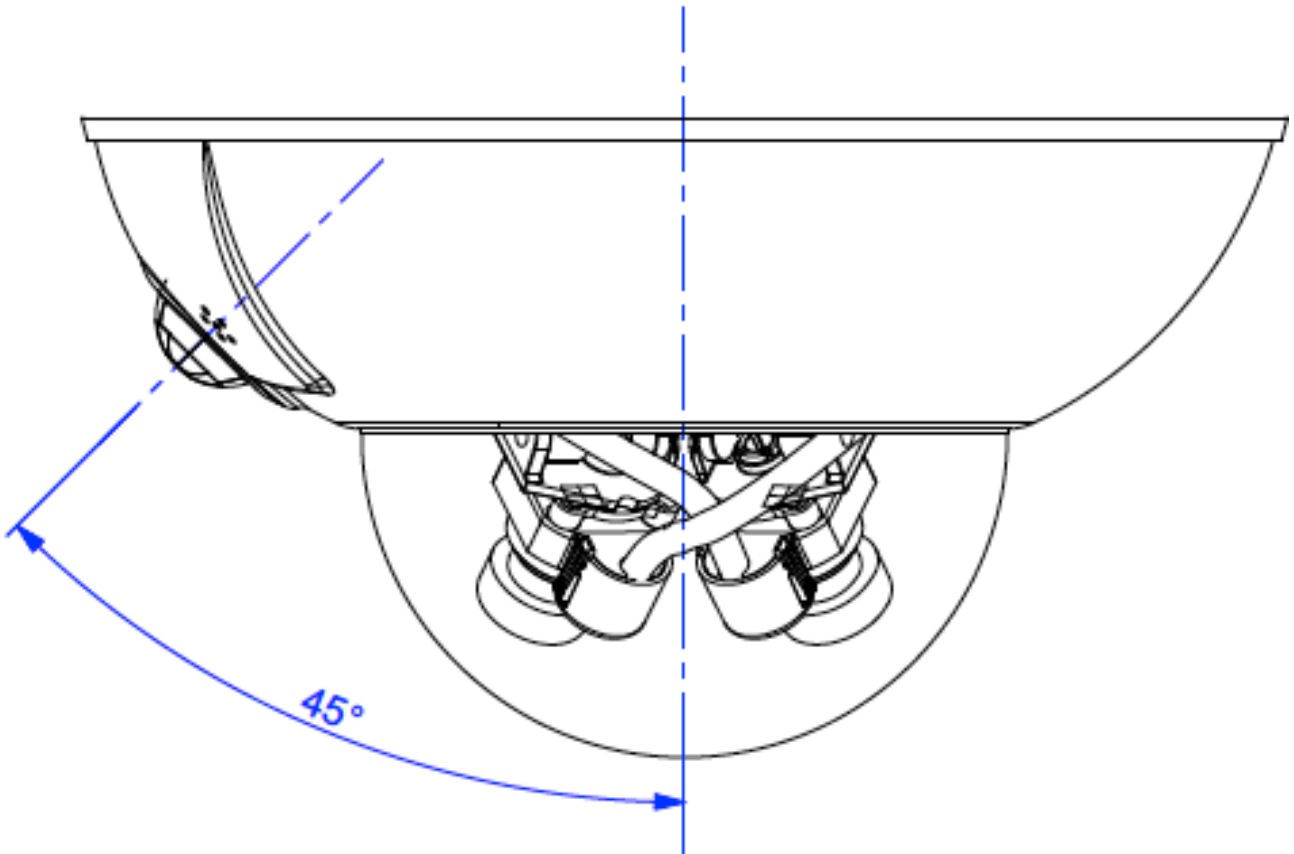
Front

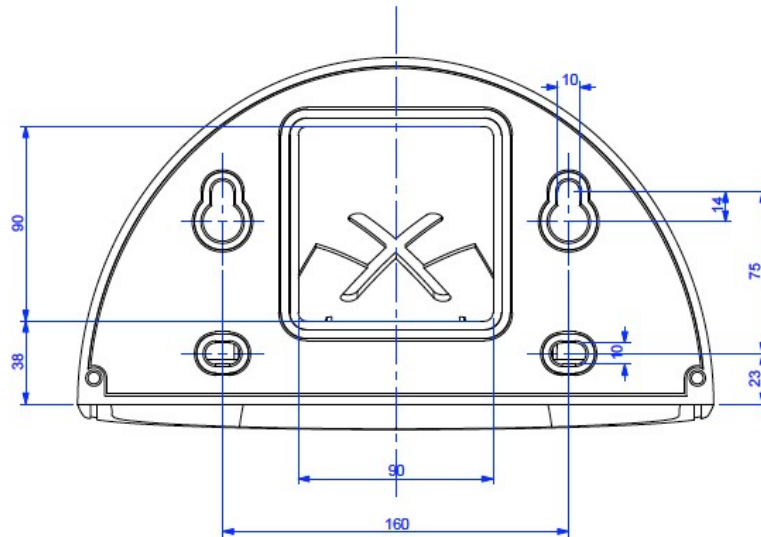
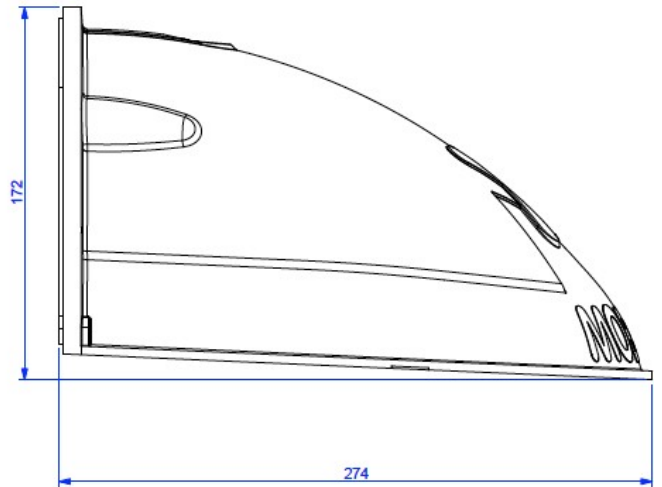
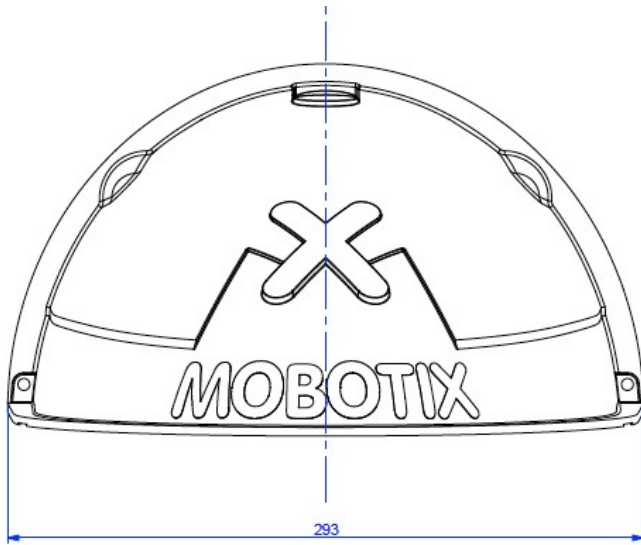


Bottom



Side





MOBOTIX

BeyondHumanVision

IT_11/23

MOBOTIX AG • Kaiserstrasse • D-67722 Langmeil • Tel.: +49 6302 9816-103 • sales@mobotix.com • www.mobotix.com
MOBOTIX è un marchio di MOBOTIX AG registrato nell'Unione Europea, negli Stati Uniti e in altri paesi. Soggetto a modifiche senza preavviso. MOBOTIX non si assume alcuna responsabilità per errori tecnici o editoriali oppure per omissioni contenuti nel presente documento. Tutti i diritti riservati. © MOBOTIX AG 2019