



Technische Daten



MOBOTIX D26A Dome

Klassisches Design. Einzigartige Technologie.

Ein kompaktes, intelligentes IP-Videosystem mit einem Objektiv, das manuell positioniert werden kann. Dank der stoßfesten 1,5-mm-Polycarbonat-Kuppel (IK10) ist diese Kamera wetterfest. Die MOBOTIX D26A Dome bietet die gleiche bahnbrechende Systemplattform wie alle anderen Kameras der neuesten Generation der MOBOTIX x26/x16-Technologie.

- Mx6-Systemplattform mit H.264- und ONVIF-Kompatibilität
- Aufnahme auf einer internen microSD-Karte (standardmäßig 4 GB)
- Erhältlich in Tag- oder Nachtvarianten (6-MP-Farb- oder -S/W-Sensor)
- Große Auswahl an Objektiven mit Betrachtungswinkeln von 15 bis 103 Grad
- Serienmäßig mit Schockdetektor und MxAnalytics ausgestattet
- Wetterfestes und stoßfestes Gehäuse (IP66, IK10)
- Zubehör für Deckenmontage und Vandalismus-Schutz

Technische Spezifikationen

MOBOTIX D26A Dome

Kameravarianten	D26A-Gehäuse, Tag- oder - Nachtobjektiv für die Selbstmontage	D26A Tag Vollständige Kamera	Vollständige D26A- Nachtkamera
Besonderheiten	D26A Body mit 6-MP-Tag- oder Nachtsensor: Mx- D26A-6D oder Mx-D26A- 6N; Objektive separat für die Selbstmontage erhältlich	Werkseitig montierte D26A-Tag- oder -Nacht- kameras mit scharf fokussiertem Objektiv (nicht in Amerika erhältlich)	
Objektive	D26A-Gehäuse, Tag- oder - Nachtobjektiv für die Selbstmontage	D26A Tag Vollständige Kamera	Vollständige D26A- Nachtkamera
Ultraweitwinkel-Objektiv MX-B036 (f/1.8, 103° x 77°)	Objektivauswahl für D26A- Gehäuse Tag/Nacht	Mx-D26A-6D036	Mx-D26A-6N036
Superweitwinkel-Objektiv MX-B041 (f/1.8, 90° x 67°)	Gehäuse Tag: Mx-D26A-6D	Mx-D26A-6D041	Mx-D26A-6N041
Weitwinkelobjektiv MX-B061 (f/1.8, 60° x 45°)	Gehäuse Nacht: Mx-D26A- 6N	Mx-D26A-6D061	Mx-D26A-6N061
Standardobjektiv MX-B079 (f/1.8, 45° x 34°)		Mx-D26A-6D079	Mx-D26A-6N079
Teleobjektiv MX-B119 (f/1.8, 31° x 23°)		Mx-D26A-6D119	Mx-D26A-6N119
Distanz-Teleobjektiv MX- B237 (f/1.8, 15° x 11°)		Mx-D26A-6D237	Mx-D26A-6N237
Hardware	D26A-Gehäuse, Tag- oder - Nachtobjektiv für die Selbstmontage	D26A Tag Vollständige Kamera	Vollständige D26A- Nachtkamera
Bildsensor mit einzelnen Belichtungsbereichen	Farbe oder Schwarzweiß (S/W)	Farbe	S/W
Lichtempfindlichkeit in Lux bei 1/60 s und 1/1 s.	0,1/0,005 (Farbe) 0,02/0,001 (S/W)	0,1/0,005 (Farbe)	0,02/0,001 (S/W)
Bildsensor (Farb- oder S/W- Sensor)	1/1,8" CMOS, 6 MP (3072 x 2048), Progressive Scan		

Hardware	D26A-Gehäuse, Tag- oder - Nachtobjektiv für die Selbstmontage	D26A Tag Vollständige Kamera	Vollständige D26A- Nachtkamera
Mikroprozessor	i.MX 6 Dual Core inkl. GPU (1 GB RAM, 512 MB Flash)		
H.264-Hardware-Codec	Ja, Bandbreitenbegrenzung verfügbar; Ausgabeformat bis QXGA		
Schutzklassen	IP66 und IK10 (mit und ohne Vandalismus-Set)		
Verwendungszweck	Nicht für den Einsatz in explosionsgefährdeten Bereichen (Ex-Bereich)		
Umgebungstemperatur (Bereich, einschl. Gehäuse)	-40 bis 65°C (Kaltstart ab -30 °C)		
Interner DVR, ab Werk	4 GB (microSD)		
Mikrofon/Lautsprecher	Nein/Nein (optionale Audioerweiterung über externes ExtIO-Modul)		
Passiver Infrarotsensor (PIR)	Nein		
Temperatursensor	Ja		
Stoßdetektor (Manipulationserkennung)	Ja		
Leistungsaufnahme (typischerweise bei 20 °C/68 °F)	5 Watt		
PoE-Klasse (IEEE 802.3af)	Klasse 2 oder 3 (variabel), Werkseinstellung: Klasse 3		
Schnittstellen Ethernet 100BaseT/MxBus/USB	Ja (MxRJ45)/Nein/Ja		
Schnittstelle RS232	Mit Zubehör (MX-232-IO-Box)		
Montageoptionen	Wand-, Decken- oder Mastmontage (mit optionalem Set für Wand- und Mastmontage/Eckmontage)		
Abmessungen (Höhe x Durchmesser)	86 x 160 mm		
Gewicht	350 g		
Gehäuse	Feste Kuppel, PBT-30GF, Farbe: Weiß		
Standardzubehör	Schrauben, Dübel, Inbusschraube, Zahnschlüssel, Torx-Schlüssel, 0,5-m-Ethernet-Patchkabel, Schnellinstallation, 1 Objektivabdeckung		
Detaillierte technische Dokumentation	www.mobotix.com > Support > Download Center		

Technische Spezifikationen

MOBOTIX D26A Dome

Hardware	D26A-Gehäuse, Tag- oder - Nachtoobjektiv für die Selbstmontage	D26A Tag Vollständige Kamera	Vollständige D26A- Nachtkamera
Online-Version dieses Dokuments	www.mobotix.com > Support > Download Center		
MTBF	> 80.000 Stunden		
Zertifikate	EN55022:2010; EN55024:2010; EN50121-4:2006 EN61000-6-1:2007; EN 61000-6-2:2005 EN61000-6-3:2007+A1:2011 EN61000-6-4:2007+A1:2011 AS/ NZS CISPR22:2009+A1:2010 CFR47 FCC Part 15B		
Protokolle	IPv4, IPv6, HTTP, HTTPS, FTP, FTPS, SFTP, RTP, RTSP, UDP, SNMP, SMTP, DHCP (Client und Server), NTP (Client und Server), SIP (Client und Server), G.711 (PCMA und PCMU) und G.722		
Herstellergarantie (seit Mai 2018)	5 Jahre		
Bildformate, Bildfrequenzen, Bildspeicher	D26A-Gehäuse, Tag- oder - Nachtoobjektiv für die Selbstmontage	D26A Tag Vollständige Kamera	Vollständige D26A- Nachtkamera
Verfügbare Videocodecs	MxPEG/MJPEG/H.264		
Bildformate	Frei konfigurierbares Format 4:3, 8:3, 16:9 oder benutzerdefiniertes Format (Bildzuschnitt), z. B. 2592 x 1944 (5 MP), 2048 x 1536 (QXGA), 1920 x 1080 (Full HD), 1280 x 960 (MEGA)		
Multistreaming	Ja		
Multicast-Stream über RTSP	Ja		
Max. Bildformat	6 MP (3072 x 2048)		
Max. Bildrate (FPS, nur ein Kern verwendet)	MxPEG: 42@HD (1280 x 720), 34@Full HD, 24@QXGA, 15@5 MP, 12@6 MP MJPEG: 26@HD (1280 x 720), 13@Full HD, 9@QXGA, 5@5 MP, 4@6 MP H.264: 25@Full HD, 20@QXGA		
Anzahl der Bilder mit 4 GB microSD (interner DVR)	CIF: 250.000, VGA: 125.000, HD: 40.000, QXGA: 20.000, 6 MP: 10.000		



Allgemeine Funktionen	D26A-Gehäuse, Tag- oder - Nachtobjektiv für die Selbstmontage	D26A Tag Vollständige Kamera	Vollständige D26A- Nachtkamera
------------------------------	--	---	---

Digitaler Zoom und Schwenken

Ja

ONVIF-Kompatibilität

Ja (Profil S, Audiounterstützung mit Kamera-Firmware V5.2.x und höher)

Genetec-Pro-
tokollintegration

Ja

Benutzerdefinierte Belich-
tungszonen

Ja

Schnappschuss-Auf-
zeichnung (Bilder vor-
/nach dem Alarm)

Ja

Kontinuierliche Aufnahme
mit Audio

Mit externem Audiozubehör (MOBOTIX ExtIO)

Ereignisaufzeichnung mit
Audio

Mit externem Audiozubehör (MOBOTIX ExtIO)

Zeitgesteuerte flexible
Ereignislogik

Ja

Wochenpläne für Auf-
zeichnungen und Aktionen

Ja

Video- und Bild-
übertragung per FTP und
E-Mail

Ja

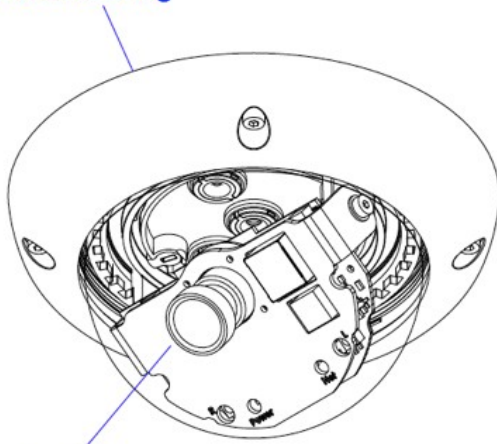
Technische Spezifikationen

MOBOTIX D26A Dome

Allgemeine Funktionen	D26A-Gehäuse, Tag- oder - Nachtobjektiv für die Selbstmontage	D26A Tag Vollständige Kamera	Vollständige D26A- Nachtkamera
Wiedergabe und Qua- dView über Webbrowser	Ja		
Bidirektionales Audio im Browser	Mit externem Audiozubehör (MOBOTIX ExtIO)		
Animierte Logos auf dem Bild	Ja		
Master/Slave-Funktion	Ja		
Planung der Pri- vatsphärenzone	Ja		
Benutzerdefinierte Sprach- nachrichten	Ja		
VoIP-Telefonie (Audio, Alarm)	Mit externem Audiozubehör (MOBOTIX ExtIO)		
Remote-Alarm- benachrichtigung (Netz- werkmeldung)	Ja		
Programmierschnittstelle (HTTP-API)	Ja		
DVR	Innerhalb der Kamera über microSD-Karte; extern über USB-System und NAS, unterschiedliche Streams für Live-Bild und Aufzeichnung, MxFFS mit Archivfunktion, Vor- und Nach-Alarm-Bilder, Überwachungsaufzeichnung mit Fehlerberichten		
Kamera- und Daten- sicherheit	Benutzer- und Gruppenverwaltung, SSL-Verbindungen, IP-basierte Zugriffskontrolle, IEEE 802.1x, Eindringungserkennung, digitale Bildsignatur		
MxMessageSystem: Senden und Empfangen von MxMessages	Ja		

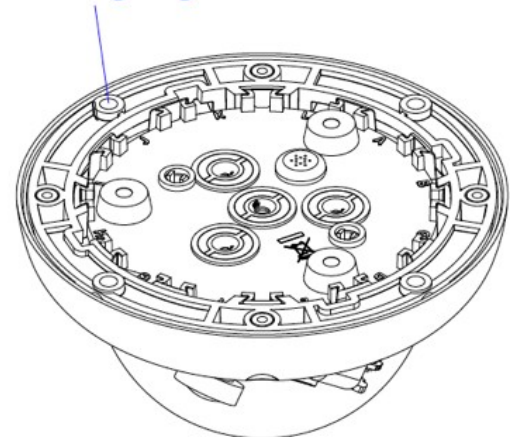
Videoanalyse	D26A-Gehäuse, Tag- oder - Nachtobjektiv für die Selbstmontage	D26A Tag Vollständige Kamera	Vollständige D26A- Nachtkamera
Videobewegungserkennung	Ja		
MxActivitySensor	Ja		
MxAnalytics	Ja (Heizkarten, Zählkorridore)		
Videomanagement-Software	D26A-Gehäuse, Tag- oder - Nachtobjektiv für die Selbstmontage	D26A Tag Vollständige Kamera	Vollständige D26A- Nachtkamera
MxManagementCenter	Ja		
Mobile MOBOTIX-App	Ja		

Camera housing



Lens

Mounting ring

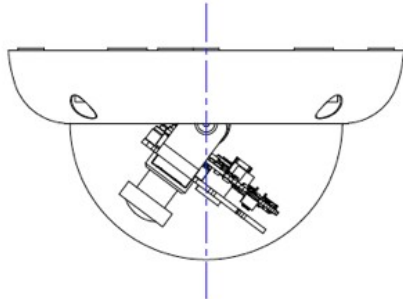


Technische Spezifikationen

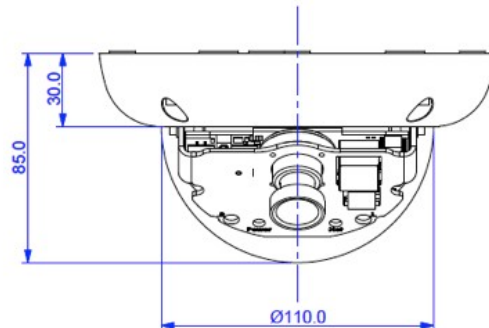
MOBOTIX D26A Dome

Abmessungen in mm

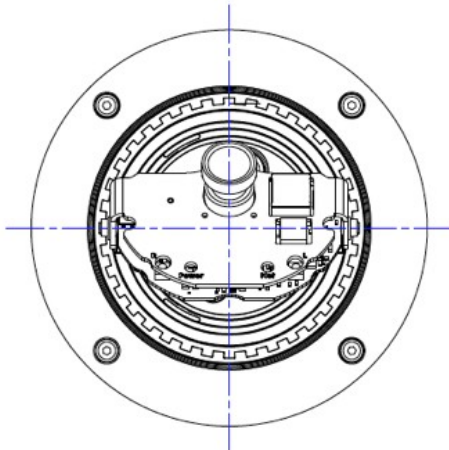
Side



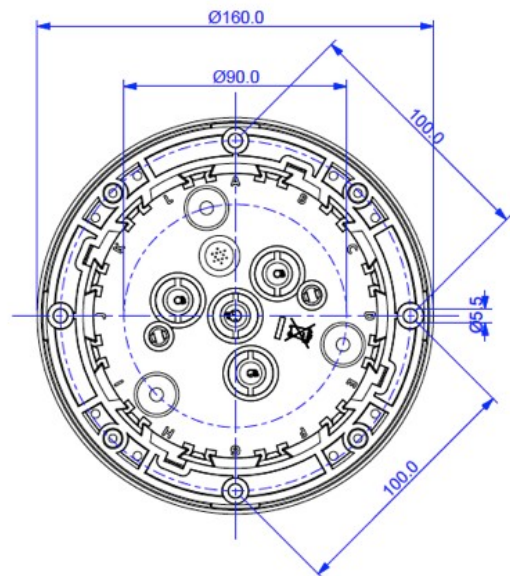
Front



Top



Bottom



MOBOTIX

BeyondHumanVision

[DE_11.23](#)

MOBOTIX AG • Kaiserstrasse • D-67722 Langmeil • Tel.: +49 6302 9816-103 • sales@mobotix.com • www.mobotix.com

MOBOTIX ist eine Marke der MOBOTIX AG, die in der Europäischen Union, in den USA und in anderen Ländern eingetragen ist. Änderungen vorbehalten. MOBOTIX übernimmt keine Haftung für technische oder redaktionelle Fehler oder Auslassungen in diesem Dokument. All rights reserved. © MOBOTIX AG 2019