



Especificaciones técnicas



MOBOTIX D26A Dome

Diseño clásico. Tecnología exclusiva.

Un sistema de vídeo IP compacto e inteligente con una lente que se puede orientar manualmente. Una cúpula de polícarbonato de 1,5 mm resistente a los golpes (IK10) hace que esta cámara sea resistente a la intemperie. MOBOTIX D26A Dome ofrece la misma plataforma de sistema vanguardista que el resto de cámaras en la última generación de tecnología MOBOTIX x26/x16.

- Plataforma de sistema Mx6 compatible con H.264 y ONVIF
- Grabación en una tarjeta MicroSD interna (4 GB de serie)
- Disponible en versiones de día o de noche (sensor de 6 MP en color o en blanco y negro)
- Amplia selección de lentes con ángulos de visión de 15° a 103°
- Equipada de serie con detector de impactos y MxAnalytics
- Carcasa resistente a la intemperie e impactos (IP66, IK10)
- Accesorios para instalación en techo y protección contra vandalismo

Especificaciones técnicas

MOBOTIX D26A Dome

Variantes de cámara	Objetivo de cuerpo D26A de día o de noche para automontaje	D26A Day Cámara completa	Cámara completa de noche D26A
Especialidades	Cuerpo D26A con sensor de día o noche de 6 MP: Mx-D26A-6D o Mx-D26A-6N; Objetivos disponibles por separado para auto-montaje	Cámaras D26A de día o de noche montadas de fábrica con objetivo de enfoque nítido (no disponible en América)	
Objetivos	Objetivo de cuerpo D26A de día o de noche para automontaje	D26A Day Cámara completa	Cámara completa de noche D26A
Objetivo ultra gran angular MX-B036 (f/1,8, 103° x 77°)	Selección de objetivo para el cuerpo D26A de día/noche	Mx-D26A-6D036	Mx-D26A-6N036
Objetivo súper gran angular MX-B041 (f/1,8, 90° x 67°)		Mx-D26A-6D041	Mx-D26A-6N041
Objetivo gran angular MX-B061 (f/1,8, 60° x 45°)	Cuerpo de día: Mx-D26A-6D	Mx-D26A-6D061	Mx-D26A-6N061
Objetivo estándar MX-B079 (f/1,8, 45° x 34°)	Cuerpo de noche: Mx-D26A-6N	Mx-D26A-6D079	Mx-D26A-6N079
Teleobjetivo MX-B119 (f/1,8, 31° x 23°)		Mx-D26A-6D119	Mx-D26A-6N119
Teleobjetivo distante MX-B237 (f/1,8, 15° x 11°)		Mx-D26A-6D237	Mx-D26A-6N237
Hardware	Objetivo de cuerpo D26A de día o de noche para automontaje	D26A Day Cámara completa	Cámara completa de noche D26A
Sensor de imagen con zonas de exposición individuales	Color o blanco y negro (B/N)	Color	B/N
Sensibilidad a la luz en lux a 1/60 s y 1/1 s	0,1/0,005 (color) 0,02/0,001 (B/N)	0,1/0,005 (color)	0,02/0,001 (B/N)

Hardware	Objetivo de cuerpo D26A de día o de noche para automontaje	D26A Day Cámara completa	Cámara completa de noche D26A
Sensor de imagen (sensor de color o B/N)	CMOS de 1/1,8", 6 MP (3072 x 2048), escaneo progresivo		
Microprocesador	i.MX 6 Dual Core incl. GPU (1 GB RAM, 512 MB Flash)		
Códec de hardware H.264	Sí, limitación de ancho de banda disponible; formato de imagen de salida hasta QXGA		
Clases de protección	IP66 e IK10 (con y sin juego antivandalismo)		
Uso previsto	No debe utilizarse en áreas peligrosas (áreas con riesgo de explosión)		
Temperatura ambiente (rango, almacenamiento incluido)	-40 a 50°C/-40 a 122°F (arranque en frío desde -30 °C/-22 °F)		
DVR interno, de fábrica	4 GB (microSD)		
Micrófono/altavoz	No/No (extensión de audio opcional a través del módulo ExtIO externo)		
Sensor de infrarrojos pasivo (PIR)	No		
Sensor de temperatura	Sí		
Detector de golpes (detección de manipulación)	Sí		
Consumo de energía (normalmente a 20 °C/68 °F)	5 vatios		
Clase PoE (IEEE 802.3af)	Clase 2 o 3 (variable), ajuste de fábrica: clase 3		
Interfaces Ethernet 100BaseT/MxBus/USB	Sí (MxRJ45)/No/Sí		
Interfaz RS232	Con accesorio (MX-232-IO-Box)		
Opciones de montaje	Pared, techo o poste (con juego opcional de montaje en pared y poste/esquina)		
Dimensiones (alto x diámetro)	86 x 160 mm		
Peso	350 g		

Especificaciones técnicas

MOBOTIX D26A Dome

Hardware	Objetivo de cuerpo D26A de día o de noche para automontaje	D26A Day Cámara completa	Cámara completa de noche D26A
Carcasa	Cúpula fija, PBT-30GF, color: blanco		
Accesorio estándar	Tornillos, clavijas, tornillo Allen, llave dentada, llave Torx, cable de conexión Ethernet de 0,5 m, instalación rápida, 1 tapa del objetivo		
Documentación técnica detallada	www.mobotix.com/es > Soporte > Centro de descargas		
Versión online de este documento	www.mobotix.com/es > Soporte > Centro de descargas		
MTBF	> 80 000 horas		
Certificaciones	EN55022:2010; EN55024:2010; EN50121-4:2006 EN61000-6-1:2007; EN 61000-6-2:2005 EN61000-6-3:2007+A1:2011 EN61000-6-4:2007+A1:2011 AS/ NZS CISPR22:2009+A1:2010 CFR47 FCC parte 15B		
Protocolos	IPv4, IPv6, HTTP, HTTPS, FTP, FTPS, SFTP, RTP, RTSP, UDP, SNMP, SMTP, DHCP (cliente y servidor), NTP (cliente y servidor), SIP (cliente y servidor) G.711 (PCMA y PCMU) y G.722		
Garantía del fabricante (desde mayo de 2018)	5 años		

Formatos de imagen, frecuencias de fotogramas, almacenamiento de imágenes	Objetivo de cuerpo D26A de día o de noche para automontaje	D26A Day Cámara completa	Cámara completa de noche D26A
Códecs de vídeo disponibles	MxPEG/MJPEG/H.264		
Formatos de imagen	Formato libremente configurable 4:3, 8:3, 16:9 o formato personalizado (recorte de imagen), como 2592 x 1944 (5 MP), 2048 x 1536 (QXGA), 1920 x 1080 (Full-HD), 1280 x 960 (MEGA)		
Transmisión múltiple	Sí		
Transmisión multidifusión a través de RTSP	Sí		
Formato de imagen máximo	6 MP (3072 x 2048)		

Formatos de imagen, frecuencias de fotogramas, almacenamiento de imágenes	Objetivo de cuerpo D26A de día o de noche para automontaje	D26A Day Cámara completa	Cámara completa de noche D26A
Frecuencia de frecuencia de fotogramas máx. (fps, solo se utiliza un núcleo)	MxPEG: 42 a HD (1280 x 720), 34 a Full-HD, 24 a QXGA, 15 a 5 MP, 12 a 6 MP, MJPEG: 26 a HD (1280 x 720), 13 a Full-HD, 9 a QXGA, 5 a 5 MP, 4 a 6 MP H.264: 25 a Full-HD, 20 a QXGA		
Número de imágenes con microSD de 4 GB (DVR interno)	CIF: 250 000, VGA: 125 000, HD: 40 000, QXGA: 20 000, 6 MP: 10 000		



Funciones generales	Objetivo de cuerpo D26A de día o de noche para automontaje	D26A Day Cámara completa	Cámara completa de noche D26A
Zoom digital y panorámica	Sí		
Compatibilidad con ONVIF	Sí (Perfil S, compatibilidad de audio con el firmware de la cámara V5.2.x y superior)		
Integración del protocolo Genetec	Sí		
Zonas de exposición programables	Sí		
Grabación de instantáneas (imágenes previas/posteriores a la alarma)	Sí		

Especificaciones técnicas

MOBOTIX D26A Dome

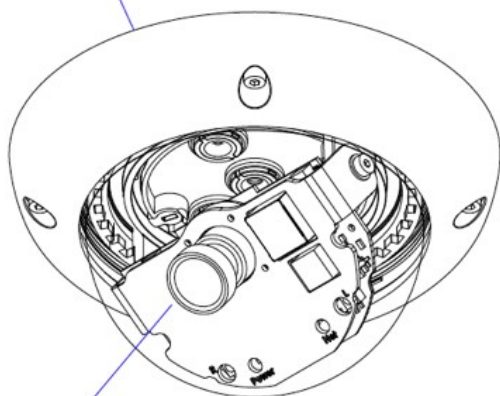
Funciones generales	Objetivo de cuerpo D26A de día o de noche para automontaje	D26A Day Cámara completa	Cámara completa de noche D26A
Grabación continua con audio	Con accesorio de audio externo (MOBOTIX ExtIO)		
Grabación de eventos con audio	Con accesorio de audio externo (MOBOTIX ExtIO)		
Eventos lógicos flexibles controlados por tiempo	Sí		
Programas semanales de grabaciones y acciones	Sí		
Vídeo de eventos y transferencia de imagen a través de FTP y correo electrónico	Sí		
Reproducción y QuidView a través del navegador web	Sí		
Audio bidireccional en el navegador	Con accesorio de audio externo (MOBOTIX ExtIO)		
Logos animados en la imagen	Sí		
Funcionalidad primaria/secundaria	Sí		
Programación de zonas de privacidad	Sí		
Mensajes de voz personalizados	Sí		
Telefonía VoIP (audio, alerta)	Con accesorio de audio externo (MOBOTIX ExtIO)		

Funciones generales	Objetivo de cuerpo D26A de día o de noche para automontaje	D26A Day Cámara completa	Cámara completa de noche D26A
Notificación de alarma remota (mensaje de red)	Sí		
Interfaz de programación (HTTP-API)	Sí		
DVR	Dentro de la cámara a través de una tarjeta microSD, externamente a través de un dispositivo USB y NAS, diferentes transmisiones para imágenes en directo y grabación, MxFFS con función de archivo, imágenes de prealarma y postalarma, supervisión de la grabación con informes de fallos		
Cámara y seguridad de datos	Gestión de usuarios y grupos, conexiones SSL, control de acceso basado en IP, IEEE802.1x, detección de intrusos, firma de imagen digital		
MxMessageSystem: Envío y recepción de mensajes MxMessages	Sí		
Video Analysis	Objetivo de cuerpo D26A de día o de noche para automontaje	D26A Day Cámara completa	Cámara completa de noche D26A
Detector de movimiento de vídeo	Sí		
Activity Sensor	Sí		
MxAnalytics	Sí (mapas térmicos, pasillos de recuento)		
Software de gestión de vídeo	Objetivo de cuerpo D26A de día o de noche para automontaje	D26A Day Cámara completa	Cámara completa de noche D26A
MxManagementCenter	Sí		
Aplicación MOBOTIX para móviles	Sí		

Especificaciones técnicas

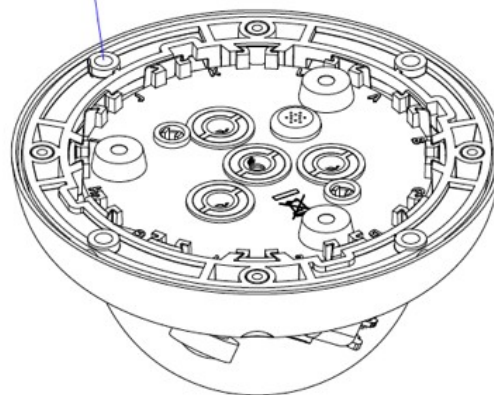
MOBOTIX D26A Dome

Camera housing



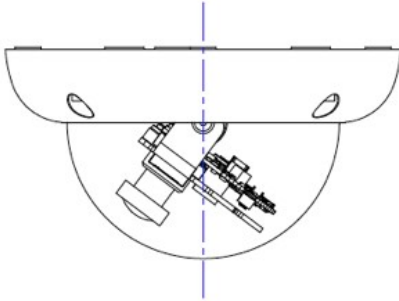
Lens

Mounting ring

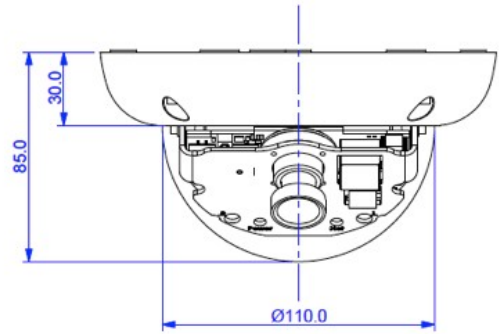


Dimensiones en mm

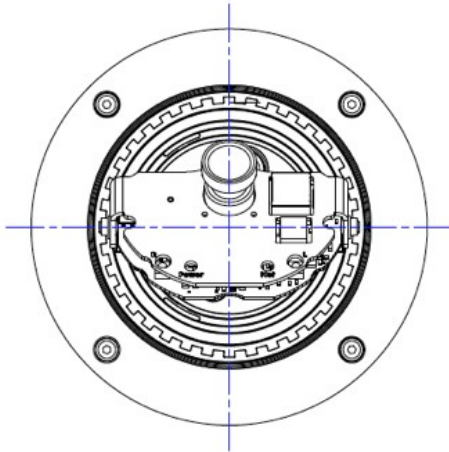
Side



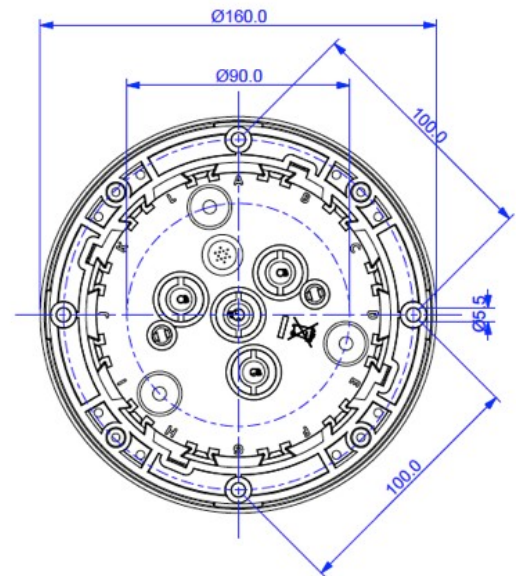
Front



Top



Bottom



MOBOTIX

BeyondHumanVision

[ES_11/23](#)

MOBOTIX AG • Kaiserstrasse • D-67722 Langmeil • Tel.: +49 6302 9816-103 • sales@mobotix.com • www.mobotix.com
MOBOTIX es una marca comercial de MOBOTIX AG registrada en la Unión Europea, Estados Unidos y otros países. Sujeto a cambios sin previo aviso. MOBOTIX no asume ninguna responsabilidad por errores técnicos o editoriales ni por omisiones contenidas en el presente documento. Todos los derechos reservados. ©MOBOTIX AG 2019