



Caractéristiques techniques



MOBOTIX D26B Dome

Design classique. Technologie unique.

Système vidéo IP compact et intelligent avec un objectif pouvant être positionné manuellement. Grâce à un dôme en polycarbonate de 1,5 mm résistant aux chocs (IK10), cette caméra résiste aux intempéries. La MOBOTIX D26B Dome offre la même plate-forme système révolutionnaire que toutes les autres caméras de la dernière génération de la technologie MOBOTIX x26/x16.

- Plate-forme système Mx6 de 2e génération, avec compatibilité MxBus, H.264 et ONVIF
- Enregistrement sur une carte MicroSD interne (4 Go de série)
- Disponible en version jour ou nuit (capteur couleur 6 MP ou noir et blanc)
- Grand choix d'objectifs avec des angles de vue de 15° à 103°
- Équipée d'un détecteur de choc et de MxAnalytics
- Boîtier étanche et résistant aux chocs (IP66, IK06)
- Accessoires pour l'installation au plafond et la protection contre le vandalisme

Spécifications techniques

MOBOTIX D26B Dome

Variantes de caméra	D26B Objectif de jour ou de nuit à assembler	D26B de jour Caméra complète	D26B de nuit Caméra complète
Particularités	Corps D26B avec capteur de jour ou de nuit 6 MP : Mx-D26B-6D ou Mx-D26B-6N ; Objectifs disponibles séparément pour auto-assemblage	Caméras D26B jour ou nuit assemblées en usine avec objectif à mise au point nette (non disponible en Amérique)	
Objectifs	D26B Objectif de jour ou de nuit à assembler	D26B de jour Caméra complète	D26B de nuit Caméra complète
Objectif ultra grand-angle MX-B036 (f/1.8, 103° x 77°)	Sélection de l'objectif pour le boîtier D26B jour/-nuit	Mx-D26B-6D036	Mx-D26B-6N036
Objectif Super grand angle MX-B041 (f/1.8, 90° x 67°)		Mx-D26B-6D041	Mx-D26B-6N041
Objectif grand angle MX-B061 (f/1.8, 60° x 45°)	Boîtier jour : Mx- D26B-6D	Mx-D26B-6D061	Mx-D26B-6N061
Objectif standard MX-B079 (f/1.8, 45° x 34°)	Boîtier nuit : Mx-D26B-6N	Mx-D26B-6D079	Mx-D26B-6N079
Téléobjectif MX-B119 (f/1.8, 31° x 23°)		Mx-D26B-6D119	Mx-D26B-6N119
Téléobjectif longue distance MX-B237 (f/1.8, 15° x 11°)		Mx-D26B-6D237	Mx-D26B-6N237
Matériel	D26B Objectif de jour ou de nuit à assembler	D26B de jour Caméra complète	D26B de nuit Caméra complète
Capteur d'image avec zones d'exposition individuelles	Couleur ou noir et blanc (N/B)	Couleur	Noir et blanc
Sensibilité à la lumière en lux à 1/60 s et 1/1 s	0,1/0,005 (couleur) 0,02/0,001 (N/B)	0,1/0,005 (couleur)	0,02/0,001 (N/B)
Capteur d'image (capteur couleur ou noir et blanc)	1/1.8" CMOS, 6 MP (3072 x 2048), balayage progressif		
Microprocesseur	i.MX 6 Dual Core avec GPU (1 Go RAM, 512 Mo Flash)		

Matériel	D26B Objectif de jour ou de nuit à assembler	D26B de jour Caméra complète	D26B de nuit Caméra complète
Codec matériel H.264	Oui, limitation de bande passante disponible ; format d'image de sortie jusqu'à QXGA		
Classes de protection	IP66 et IK10 (avec et sans kit anti-vandalisme)		
Utilisation prévue	Ne pas utiliser en atmosphère explosible (zone Ex)		
Température ambiante (plage, stockage compris)	-40 à 50 °C/-40 à 122 °F (démarrage à froid à partir de -30 °C/-22 °F)		
DVR interne, en usine	4 Go (microSD)		
Microphone/haut-parleur	Non/Non (extension audio en option via le module ExtIO externe)		
Capteur infrarouge passif (PIR)	Non		
Capteur de température	Oui		
Détecteur de chocs (détection de sabotage)	Oui		
Consommation électrique (généralement à 20 °C/68 °F)	5 watts		
Classe PoE (IEEE 802.3af)	Classe 2 ou 3 (variable), paramètre d'usine : classe 3		
Interfaces Ethernet 100BaseT/MxBus/USB	Oui (MxRJ45)/Oui/Oui		
Interface RS232	Avec accessoire MX-232-IO-Box (n° de commande : MX-OPT-RS1-EXT)		
Options de montage	Mur, plafond ou poteau (avec kit de montage mural et sur poteau/angle en option)		
Dimensions (hauteur x diamètre)	86 x 160 mm		
Poids	350 g		
Boîtier	Dôme fixe, PBT-30GF, couleur : blanc		
Accessoires standards	Vis, chevilles, clé Allen, clé dentée, clé Torx, câble de raccordement Ethernet de 0,5 m, guide d'installation rapide, 1 couvercle		
Documentation technique détaillée	WWW.MOBOTIX.COM > Support > Centre de téléchargement		

Spécifications techniques

MOBOTIX D26B Dome

Matériel	D26B Objectif de jour ou de nuit à assembler	D26B de jour Caméra complète	D26B de nuit Caméra complète
Version en ligne de ce document	WWW.MOBOTIX.COM > Support > Centre de téléchargement		
Temps moyen entre pannes	> 80 000 heures		
Certifications	EN55022:2010 ; EN55024:2010 ; EN50121-4:2006 EN61000-6-1:2007 ; EN 61000-6-2:2005 EN61000-6-3:2007+A1:2011 EN61000-6-4:2007+A1:2011 AS/ NZS CISPR22:2009+A1:2010 CFR47 FCC part15B		
Protocoles	IPv4, IPv6, HTTP, HTTPS, FTP, FTPS, SFTP, RTP, RTSP, UDP, SNMP, SMTP, DHCP (client et serveur), NTP (client et serveur), SIP (client et serveur) G.711 (PCMA et PCMU) et G.722		
Garantie du fabricant (depuis mai 2018)	5 ans		
Formats d'image, fréquences d'images, stockage d'images	D26B Objectif de jour ou de nuit à assembler	D26B de jour Caméra complète	D26B de nuit Caméra complète
Codecs vidéo disponibles	MxPEG/MJPEG/H.264		
Formats d'image	Format librement configurable 4:3, 8:3, 16:9 ou format personnalisé (recadrage d'image), tel que 2 592 x 1 944 (5 MP), 2 048 x 1 536 (QXGA), 1 920 x 1 080 (Full-HD), 1 280 x 960 (MEGA)		
Multistreaming	Oui		
Flux multidiffusion via RTSP	Oui		
Format d'image max.	6 MP (3 072 x 2 048)		
Fréquence d'image maximale (ips, un seul noyau est utilisé)	MxPEG : 42@HD(1 280 x 720), 34@Full-HD, 24@QXGA, 15@5MP, 12@6MP 26@HD(1 280 x 720), 13@Full-HD, 9@QXGA, 5@5MP, 4@6MP H.264 : 25@Full-HD, 20@QXGA		
Nombre d'images avec 4 Go de mémoire microSD (DVR interne)	CIF : 250 000, VGA : 125 000, HD : 40 000, QXGA : 20 000, 6MP : 10 000		



Fonctions générales	D26B Objectif de jour ou de nuit à assembler	D26B de jour Caméra complète	D26B de nuit Caméra complète
Zoom numérique et panoramique	Oui		
Compatibilité ONVIF	Oui (profil S, support audio avec le micrologiciel de la caméra V5.2.x et supérieur)		
Intégration du protocole Genetec	Oui		
Zones d'exposition programmables	Oui		
Enregistrement d'instantanés (images pré/post-alarme)	Oui		
Enregistrement en continu avec audio	Avec accessoire audio externe (MOTOBIX ExtIO)		
Enregistrement d'événements avec audio	Avec accessoire audio externe (MOTOBIX ExtIO)		
Logique d'événement flexible commandée par le temps	Oui		
Horaires hebdomadaires des enregistrements et des actions	Oui		

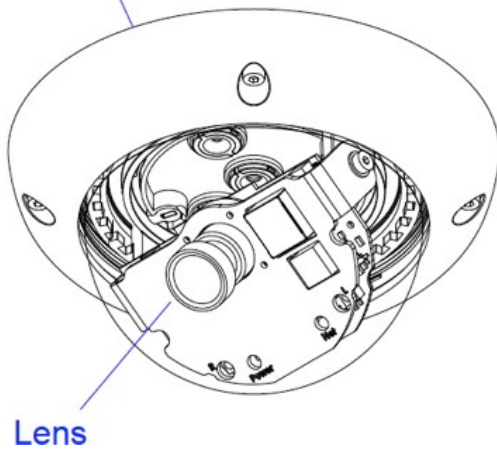
Spécifications techniques

MOBOTIX D26B Dome

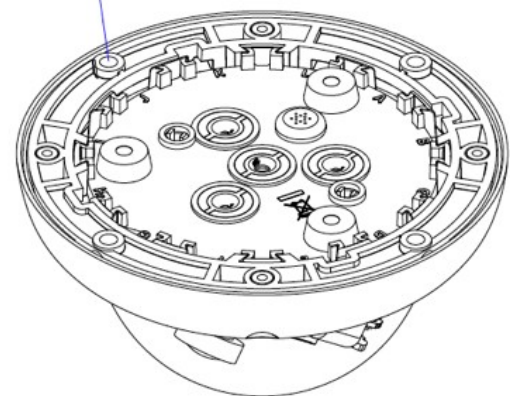
Fonctions générales	D26B Objectif de jour ou de nuit à assembler	D26B de jour Caméra complète	D26B de nuit Caméra complète
Transfert de vidéos et d'images d'événements par FTP et e-mail	Oui		
Lecture et QuadView via un navigateur Web	Oui		
Audio bidirectionnel dans le navigateur	Avec accessoire audio externe (MOTOBIX ExtIO)		
Logos animés sur l'image	Oui		
Fonctionnalité maître/esclave	Oui		
Planification des zones de masquage	Oui		
Messages vocaux personnalisés	Oui		
Téléphonie VoIP (audio, alerte)	Avec accessoire audio externe (MOTOBIX ExtIO)		
Notification d'alarme à distance (message réseau)	Oui		
Interface de programmation (HTTP-API)	Oui		
DVR	Caméra interne via carte microSD, externe via appareil USB et NAS, flux différents pour images en direct et enregistrement, MxFFS avec fonction d'archivage, images préalarme et post-alarme, surveillance de l'enregistrement avec signalisation de panne		
Sécurité de la caméra et des données	Gestion des utilisateurs et des groupes, connexions SSL, contrôle d'accès en IP, IEEE802.1x, détection d'intrusion, signature d'image numérique		
MxMessageSystem : Envoi et réception de MxMessages	Oui		

Analyse vidéo	D26B Objectif de jour ou de nuit à assembler	D26B de jour Caméra complète	D26B de nuit Caméra complète
Détecteur de mouvements vidéo	Oui		
MxActivitySensor	Oui		
MxAnalytics	Oui (Cartes thermiques, couloirs de comptage)		
Logiciel de gestion vidéo	D26B Objectif de jour ou de nuit à assembler	D26B de jour Caméra complète	D26B de nuit Caméra complète
MxManagementCenter	Oui		
Application mobile MOBOTIX	Oui		

Camera housing



Mounting ring

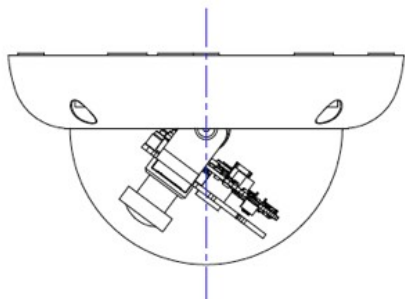


Spécifications techniques

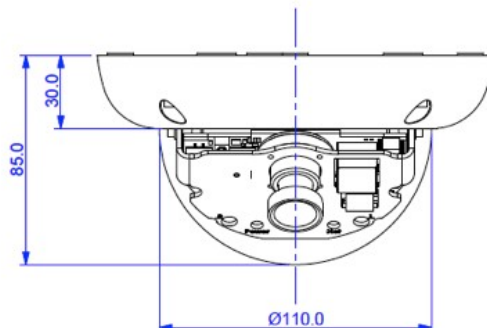
MOBOTIX D26B Dome

Dimensions en mm

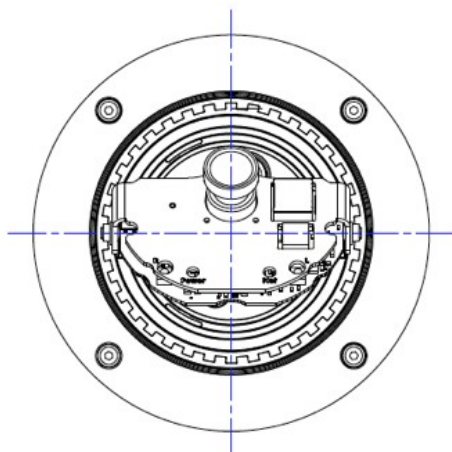
Side



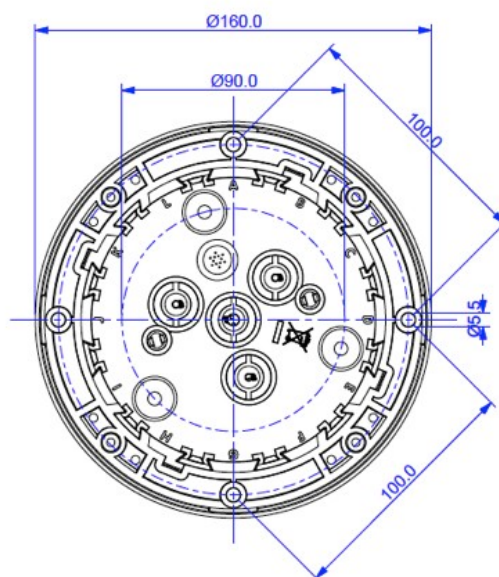
Front



Top



Bottom



MOBOTIX

BeyondHumanVision

FR_11/23

MOBOTIX AG • Kaiserstrasse D-67722 Langmeil • Tél. : +49 6302 9816-103 • sales@mobotix.com • www.mobotix.com

MOBOTIX est une marque déposée de MOBOTIX AG enregistrée dans l'Union européenne, aux États-Unis et dans d'autres pays. Sujet à modification sans préavis. MOBOTIX n'assume aucune responsabilité pour les erreurs ou omissions techniques ou rédactionnelles contenues dans le présent document. Tous droits réservés. © MOBOTIX AG 2019