



Technische Daten

MOBOTIX D71

Vielseitige hochauflösende Bildgebungstechnologie

Dezente Optik, ungeahnte Möglichkeiten: Das ist die MOBOTIX D71 Dome. Die kompakte Single Lens-Kamera ist durch eine wetterbeständige, schlagfeste Polycarbonat-Kuppel geschützt. Drei manuell verschiebbare Achsen ermöglichen eine komfortable und präzise Ausrichtung der konfigurierbaren Optik. Mit den intelligenten Videoanalyse-Apps der MOBOTIX 7 Plattform wird die MOBOTIX D71 unglaublich flexibel.

- 4K UHD- oder 4MP Ultra LowLight-Bildsensor
- Mikrofon und Lautsprecher integriert
- Stoßfeste Polycarbonat-Kuppel
- Plattform mit der flexibelsten Codec-Unterstützung: H.264, H.265, MxPEG+ und MJPEG
- ONVIF Die Konformität mit Profil G, S und T garantiert höchste Interoperabilität.
- Großer Dynamikbereich (WDR) mit bis zu 120 dB



Technische Spezifikationen

MOBOTIX D71

- Einfaches Steck-Schnellmontagesystem
- Robust in jeder Umgebung: -40 bis 65 °C , IP66, NEMA 4X und IK10

Inhaltsverzeichnis

Bestellinformationen	3
Hardware	3
Bildformate, Bildfrequenzen, Bildspeicher	6
Allgemeine Funktionen	7
Videoanalyse	8
Videomanagement-Software	8
Modellvarianten	9
Abmessungen	10

Bestellinformationen

Name	MOBOTIX D71
Bestellcode:	Mx-D71A-8DNxxx/Mx-D71A-4DNxxx

Hardware

Bildsensor (DN)	4K 3840 x 2160/4 MP 2688 x 1512
Lichtempfindlichkeit	<ul style="list-style-type: none">▪ Farbsensor (Tag): 0,1 lx bei 1/60 s; 0,005 lx bei 1 s▪ Schwarzweiß-Sensor (Nacht): 0,02 lx bei 1/60 s; 0,001 lx bei 1 s
Belichtungssteuerung	Manueller und automatischer Modus 1 s bis 1/16.000 s.
IK-Schutzklasse	IK10
IP/NEMA-Schutzklasse	IP66/NEMA 4X
Betriebstemperaturbereich	-40 bis 65 °C
Min. Kaltstarttemperatur	-30 °C

Technische Spezifikationen

MOBOTIX D71

Relative Luftfeuchtigkeit	95 % nicht kondensierend								
Interner DVR, sofort ein-satzbereit	MicroSD-Karte (8 GB), nur MxPEG+								
E/As	<p>EINGANG</p> <ul style="list-style-type: none">▪ Kontaktschluss (keine galvanische Trennung erforderlich) oder bis zu 50 V AC/DC▪ max. Länge für Kabel: 50 m <p>AUSGANG</p> <ul style="list-style-type: none">▪ erfordert Pullup-Widerstand und externe Spannungsversorgung (10 mA/max. 50 V DC – kein AC)▪ max. Länge für Kabel: abhängig von der Schleifenimpedanz des angeschlossenen Kabels <p>Spezifikationen für Kabel, die mit den Leiterplattenklemmen angeschlossen sind:</p> <p><i>Leiterquerschnitt</i></p> <table><tr><td>AWG</td><td>20–26</td></tr><tr><td>Starr</td><td>0,14 mm²–0,5 mm²</td></tr><tr><td>Flexible</td><td>0,14 mm²–0,5 mm²</td></tr><tr><td>Flexibel mit Aderendhülse</td><td>0,25 mm²–0,34 mm²</td></tr></table>	AWG	20–26	Starr	0,14 mm ² –0,5 mm ²	Flexible	0,14 mm ² –0,5 mm ²	Flexibel mit Aderendhülse	0,25 mm ² –0,34 mm ²
AWG	20–26								
Starr	0,14 mm ² –0,5 mm ²								
Flexible	0,14 mm ² –0,5 mm ²								
Flexibel mit Aderendhülse	0,25 mm ² –0,34 mm ²								
Mikrofon/Lautsprecher	<p>Integriertes Mikrofon:</p> <ul style="list-style-type: none">▪ Empfindlichkeit: -35 +/- 4 dB (0 dB = 1 V/pa, 1 kHz) <p>Integrierter Lautsprecher:</p> <ul style="list-style-type: none">▪ 0,9 W bei 8 Ohm <p>Line in/Line out</p>								
Integrierte Beleuchtung	IR bis zu 30 m (je nach Szene kann es mehr sein)								
Stoßdetektor (Manipulationserkennung)	Ja								
Max. Leistungsaufnahme	max. 25 W								
Durchschnittlicher Stromverbrauch	9,5 W								

Schutz vor Überspannung	Verfügbar mit MX-Overvoltage-Protection-Box (nicht Teil des Lieferumfangs)
PoE-Standard	PoE Plus (802.3at-2009)/Klasse 4 (Klasse 3 kann über HW-Switch aktiviert werden. Hinweis: IR-Beleuchtung erfordert Klasse 4)
Schnittstellen	<ul style="list-style-type: none"> ▪ Ethernet 1000BaseT (RJ45 gemäß EIA/TIA-568B) ▪ USB-C/USB2.0; High-Speed ($V_{out} = 5,1\text{ V}$, $I_{out} = 0,9\text{ A}$, $P_{out} = 4,5\text{ W}$)
Montageoptionen	Wand- oder Deckenmontage
Abmessungen (Ø x Höhe)	164 x 96 mm
Gewicht	Bruttogewicht: 1,180 g
Gehäuse	Aluminium, PBT-30GF
Standardzubehör	<ul style="list-style-type: none"> 1 E/A-Kuppel, weiß 2 Klemmleisten 1 Montagekabel mit Dichtung, 0,5 m 2 Silikondichtungen für Patchkabel 1 Ethernet-Patchkabel RJ45, 50 cm 1 Innensechskantschlüssel 2,5 mm 1 D71-Objektivschlüssel, orange 4 Dübel, 8 mm 4 Flachkopfschrauben aus Edelstahl, 4,5 x 60 mm 4 Unterlegscheiben aus Edelstahl, Ø 5,3 mm 1 Torx-Schlüssel TX 20 4 Verschlussstopfen, weiß 2 Blendschutzringe 2 E/A-Stecker 1x wichtige Sicherheitsinformationen 1 Flyer zum Kameraanschluss
Detaillierte technische Dokumentation	www.mobotix.com > Support > Download Center > Marketing & Dokumentation
MTBF	80.000 Stunden
Zertifikate	EN 50121-4, EN 55032, EN 55035, EN 61000-6-1, EN 61000-6-2, EN 61000-6-3, EN 61000-6-4, EN 62368-1, EN 63000, AS/NZS CISPR32, 47 CFR Teil 15b

Technische Spezifikationen

MOBOTIX D71

Protokolle	DHCP (Client und Server), DNS, ICMP, IGMP v3, IPv4, IPv6, HTTP, HTTPS, FTP, FTPS, NFS, NTP (Client und Server), RTP, RTCP, RTSP, SFTP, SIP (Client und Server), SMB/CIFS, SNMP, SMTP, SSL/TLS 1.3, TCP, UDP, VLAN, VPN, Zero-conf/mDNS
Herstellergarantie	5 Jahre

Bildformate, Bildfrequenzen, Bildspeicher

Verfügbare Videocodecs	<ul style="list-style-type: none">▪ H.264, H.265▪ MxPEG+▪ MJPEG
Bildaufösungen	VGA 640 x 360, XGA 1024 x 576, HD 1280 x 720, Full HD 1920 x 1080, QHD 2560 x 1440, 4K UHD 3840 x 2160
Multi-Streaming	H.264, H.265 mit Dreifach-Streaming
Multicast-Stream über RTSP	Ja
Max. Bildauflösung:	4K UHD 3840x2160/4MP 2688x1512
Max. Bildrate (fps)	MxPEG: 20@4K, H.264: 30@4K, H.265: 30@4K

Allgemeine Funktionen

Feature	Eigenschaften
WDR	Bis zu 120 dB
Softwarefunktionen	<ul style="list-style-type: none"> ▪ H.264, H.265-Multistreaming ▪ Multicast-Stream über RTSP ▪ Digitale Schwenk-, Neigungs-, Zoomfunktion/vPTZ (bis zu 8-facher Zoom) ▪ Genetec-Protokollintegration ▪ Benutzerdefinierte Belichtungszonen ▪ Schnappschuss-Aufzeichnung (Bilder vor/nach dem Alarm) ▪ Daueraufzeichnung ▪ Ereignisaufzeichnung ▪ Zeitgesteuerte flexible Ereignislogik ▪ Wochenpläne für Aufzeichnungen und Aktionen ▪ Video- und Bildübertragung per FTP und E-Mail ▪ Wiedergabe und QuadView über Webbrowser ▪ Animierte Logos auf dem Bild ▪ Master/Slave-Funktion ▪ Planung der Privatsphärenzone ▪ Remote-Alarmbenachrichtigung (Netzwerkmeldung) ▪ Programmierschnittstelle (HTTP-API) ▪ MOBOTIX MessageSystem
ONVIF-Kompatibilität	Profil G, S, T
Master/Slave-Funktion	Ja
Remote-Alarmbenachrichtigung	E-Mail-, Netzwerknachricht (HTTP/HTTPS), SNMP, MxMessageSystem

Technische Spezifikationen

MOBOTIX D71

Feature	Eigenschaften
DVR-/Bildspeicherverwaltung	<ul style="list-style-type: none">▪ Nur MxPEG+▪ Interne microSD-Karte (SDHC/SDXC), 8 GB im Lieferumfang enthalten▪ Auf externen USB- und NAS-Geräten▪ Verschiedene Streams für Live-Bilder und Aufzeichnungen▪ MxFFS mit gepufferter Archivierung, Vor- und Nach-Alarm-Bildern und Speicherüberwachung mit Fehlerberichten
Kamera- und Datensicherheit	Benutzer- und Gruppenverwaltung, SSL-Verbindungen, IP-basierte Zugriffskontrolle, IEEE 802.1X, Eindringungserkennung, digitale Bildsignatur

Videoanalyse

Videobewegungserkennung	Ja
MxActivitySensor	Version 1.0, 2.1 und objektbasiertes MxAnalytics AI
MxAnalytics	Heatmap, Personenzählung und objektbasierte Zählung
MOBOTIX-App-Unterstützung	Ja

Videomanagement-Software

Feature	Eigenschaften
MOBOTIX HUB	Ja www.mobotix.com > Support > Download Center > Software Downloads
MxManagementCenter	Ja (MxMC 2.2 und höher) www.mobotix.com > Support > Download Center > Software Downloads
MOBOTIX LIVE App	Ja Verfügbar in Android- und iOS-Appstores.

Modellvarianten

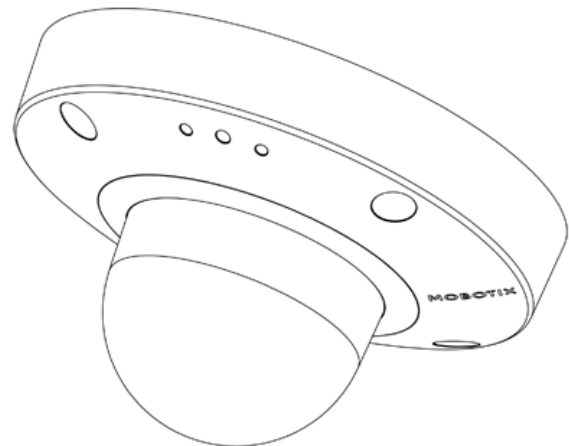
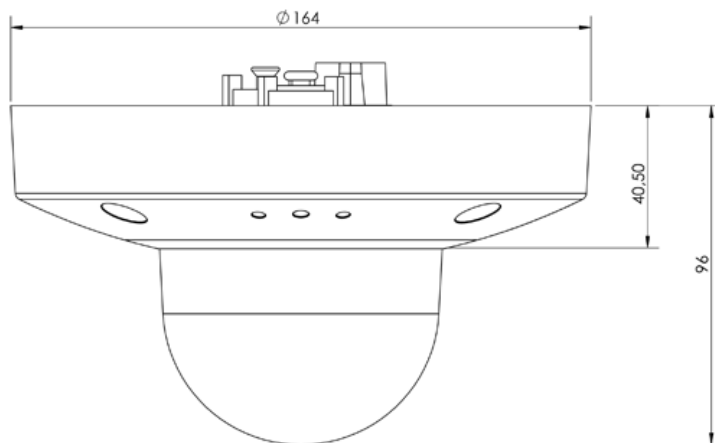
Bestellnummer	Horizontaler Blickwinkel
4K-Bildsensor (3840 x 2160)	
Mx-D71A-8DN050	95°
Mx-D71A-8DN080	60°
Mx-D71A-8DN100	45°
Mx-D71A-8DN150	30°
Mx-D71A-8DN280	15°
4-MP-Bildsensor (2688x1512)	
Mx-D71A-4DN050	95°
Mx-D71A-4DN080	60°
Mx-D71A-4DN100	45°
Mx-D71A-4DN150	30°
Mx-D71A-4DN280	15°

Eine vollständige Liste der Objektive für MOBOTIX Kameras finden Sie in der Objektivtabelle für MOBOTIX 7 Modelle unter www.mobotix.com > [Support](#) > [Download-Center](#) > [Marketing & Documentation \(Marketing und Dokumentation\)](#) > [Lens Table \(Objektivtabelle\)](#).

Abmessungen

HINWEIS! Die Bohrschablone finden Sie im entsprechenden Abschnitt oder auf der MOBOTIX-Website:
www.mobotix.com > [Support](#) > [Download-Center](#) > [Marketing und Dokumentation](#) > [Bohrschablonen](#).

VORSICHT! Bohrschablonen immer in Originalgröße drucken oder kopieren!



MOBOTIX

BeyondHumanVision

[DE_11.23](#)

MOBOTIX AG • Kaiserstrasse • D-67722 Langmeil • Tel.: +49 6302 9816-103 • sales@mobotix.com • www.mobotix.com

MOBOTIX ist eine Marke der MOBOTIX AG, die in der Europäischen Union, in den USA und in anderen Ländern eingetragen ist. Änderungen vorbehalten. MOBOTIX übernimmt keine Haftung für technische oder redaktionelle Fehler oder Auslassungen in diesem Dokument. All rights reserved. © MOBOTIX AG 2021