



Especificaciones técnicas

MOBOTIX D71

Tecnología de imagen de alta resolución versátil

Discreta en su aspecto y opulenta en sus posibilidades: Así es la cúpula de MOBOTIX D71. La cámara compacta de una sola lente está protegida por una cúpula de policarbonato resistente a la intemperie e impactos. Tres ejes que se pueden mover manualmente permiten una alineación precisa de la óptica configurable con toda comodidad. La MOBOTIX D71 se vuelve infinitamente flexible con las aplicaciones de análisis de vídeo inteligentes de la plataforma MOBOTIX 7.

- Sensor de imagen de luz ultrabaja UHD de 4K o 4MP
- Micrófono y altavoz integrados
- Cúpula de policarbonato a prueba de golpes
- Plataforma con la compatibilidad de códecs más flexible: H.264, H.265, MxPEG+ y MJPEG
- La conformidad de los perfiles G, S y T de ONVIF garantiza la máxima interoperabilidad
- Amplio rango dinámico (WDR) con hasta 120 dB



Especificaciones técnicas

MOBOTIX D71

- Sistema de montaje rápido "Easy Plug"
- Sólido en cualquier entorno: -40 a 65 °C/-40 a 149 °F , IP66, NEMA 4X y IK10

Índice

Información para pedidos	3
Hardware	3
Formatos de imagen, frecuencias de fotogramas, almacenamiento de imágenes	6
Características generales	7
Video Analysis	8
Software de gestión de vídeo	8
Variantes de modelo	9
Dimensiones	10

Información para pedidos

Nombre	MOBOTIX D71
Código de pedido:	Mx-D71A-8DNxxx/Mx-D71A-4DNxxx

Hardware

Sensor de imagen (DN)	4K 3840 x 2160/4 MP 2688 x 1512
Sensibilidad a la luz	<ul style="list-style-type: none"> ▪ Sensor de color (día): 0,1 lx a 1/60 s; 0,005 lx a 1 s. ▪ Sensor blanco y negro (noche): 0,02 lx a 1/60 s; 0,001 lx a 1 s.
Control de exposición	Modo manual y automático 1 s a 1/16 000 s
Grado de protección IK	IK10
Grado de protección IP / NEMA	IP66 / NEMA 4X

Especificaciones técnicas

MOBOTIX D71

Rango de temperatura de funcionamiento -40 a 65 °C/-40 a 149 °F

Temperatura mínima de inicio en frío -30 °C/-22 °F

Humedad relativa 95 % sin condensación

DVR interno, listo para usar Tarjeta microSD (8 GB), solo grabación MxPEG+

E/S

ENTRADA

- Cierre de contacto (no necesita aislamiento galvánico) o hasta 50 V CA/CC
- Longitud máx. de los cables: 50m

SALIDA

- Requiere resistencia de polarización y fuente de alimentación externa (10 mA/máx. 50 V CC - no CA)
- Longitud máx. de los cables: depende de la impedancia de bucle del cable conectado.

Especificaciones de los cables conectados a los terminales de PCB:

Sección transversal del conductor

AWG	20 - 26
Rígido	0,14 mm ² - 0,5 mm ²
Doble cámara	0,14 mm ² - 0,5 mm ²
Flexible con casquillo	0,25mm ² - 0,34mm ²

Micrófono/altavoz

Micrófono integrado:

- Sensibilidad: -35 dB +/-4 dB (0 dB = 1 V/pa, 1 kHz)

Altavoz integrado:

- 0,9 W a 8 ohmios

Entrada de línea / Salida de línea

Iluminación integrada

Infrarrojos de hasta 30 m/100 ft
(puede depender más de la escena)

Detector de golpes (detección de manipulación)

Sí

Consumo de energía máximo	máx. 25 W
Consumo medio de energía	9,5 W
Protección contra sobretensiones eléctricas	Disponible con MX-Overvoltage-Protection-Box (no forma parte del alcance de la entrega)
Norma PoE	PoE Plus (802.3at-2009)/Clase 4 (la Clase 3 se puede activar mediante un conmutador HW. Nota: La iluminación por infrarrojos requiere Clase 4)
Interfaces	<ul style="list-style-type: none"> ▪ Ethernet 1000BaseT (RJ45 conforme con EIA/TIA-568B) ▪ USB-C/USB2.0; High-Speed ($V_{salida} = 5,1 \text{ V}$, $I_{salida} = 0,9 \text{ A}$, $P_{salida} = 4,5 \text{ W}$)
Opciones de montaje	Montaje en pared o techo
Dimensiones (Ø x altura)	164 x 96 mm
Peso	Peso bruto: 1180 g
Carcasa	Aluminio, PBT-30GF
Accesorios estándar	<ul style="list-style-type: none"> 1 cúpula de E/S 1, blanca 2 bloques de terminales 1 cable de montaje con sellado, 0,5 m/~2" 2 selladores de silicona para cable de conexión 1 cable de conexión Ethernet RJ45, 50 cm/19,7" 1 llave Allen de 2,5 mm 1 D71 llave para objetivos naranja 4 clavijas de 8 mm 4 tornillos de cabeza alomada de acero inoxidable de 4,5 x 60 mm 4 arandelas de acero inoxidable de Ø5,3 mm 1 llave Torx TX20 4 tapones de sellado, blancos 2 anillos antirreflejos 2 conectores de E/S 1 información importante sobre seguridad 1 folleto sobre la conexión de la cámara
Documentación técnica detallada	www.mobotix.com/es > Support > Download Center > Marketing & Documentation (Soporte > Centro de descargas > Marketing y Documentación)

Especificaciones técnicas

MOBOTIX D71

MTBF	80 000 horas
Certificados	EN 50121-4, EN 55032, EN 55035, EN 61000-6-1, EN 61000-6-2, EN 61000-6-3, EN 61000-6-4, EN 62368-1, EN 63000, AS/NZS CISPR32, 47 CFR Parte 15b
Protocolos	DHCP (cliente y servidor), DNS, ICMP, IGMP v3, IPv4, IPv6, HTTP, HTTPS, FTP, FTPS, NFS, NTP (cliente y servidor), RTP, RTCP, RTSP, SFTP, SIP (cliente y servidor), SMB/CIFS, SNMP, SMTP, SSL/TLS 1.3, TCP, UDP, VLAN, VPN, Zero-conf/mDNS
Garantía del fabricante	5 años

Formatos de imagen, frecuencias de fotogramas, almacenamiento de imágenes

Códecs de vídeo disponibles	<ul style="list-style-type: none">▪ H.264, H.265▪ MxPEG+▪ MJPEG
Resoluciones de imagen	VGA 640 x 360, XGA 1024 x 576, HD 1280 x 720, Full HD 1920 x 1080, QHD 2560 x 1440, 4K UHD 3840 x 2160
Transmisión múltiple	H.264, H.265 con transmisión triple
Transmisión multidifusión a través de RTSP	Sí
Resolución de imagen máx.	4K UHD 3840x2160/4MP 2688x1512
Frecuencia de imagen máxima (fps)	MxPEG: 20 a 4k, H.264: 30 a 4K, H.265: 30 a 4k

Características generales

Característica	Propiedades
WDR	Hasta 120 dB
Características del software	<ul style="list-style-type: none"> ▪ H.264, H.265 transmisión múltiple ▪ Transmisión multidifusión a través de RTSP ▪ Panorámica digital, inclinación, zoom/vPTZ (zoom de hasta 8x) ▪ Integración del protocolo Genetec ▪ Zonas de exposición personalizadas ▪ Grabación de instantáneas (imágenes previas/posteriores a la alarma) ▪ Grabación continua ▪ Grabación de eventos ▪ Lógica de eventos flexible controlada por tiempo ▪ Programas semanales de grabaciones y acciones ▪ Vídeo de eventos y transferencia de imagen a través de FTP y correo electrónico ▪ Reproducción y QuadView a través del navegador web ▪ Logos animados en la imagen ▪ Funcionalidad primaria/secundaria ▪ Programación de zonas de privacidad ▪ Notificación de alarma remota (mensaje de red) ▪ Interfaz de programación (HTTP-API) ▪ MessageSystem de MOBOTIX
Compatibilidad con ONVIF	Perfil G, S, T
Funcionalidad primaria/secundaria	Sí
Notificación de alarma remota	Correo electrónico, mensaje de red (HTTP/HTTPS), SNMP, MxMessageSystem

Especificaciones técnicas

MOBOTIX D71

Característica

DVR/administración de almacenamiento de imágenes

Propiedades

- Solo MxPEG+
- Tarjeta microSD interna (SDHC/SDXC), 8 GB directamente
- En dispositivos USB y NAS externos,
- Diferentes flujos para la imagen en vivo y la grabación
- MxFFS con archivo almacenado en búfer, imágenes previas y posteriores a la alarma, supervisión del almacenamiento con informes de errores

Cámara y seguridad de datos

Gestión de usuarios y grupos, conexiones SSL, control de acceso basado en IP, IEEE 802.1X, detección de intrusos, firma de imagen digital

Video Analysis

Detección de movimiento de vídeo

Sí

MxActivitySensor

Versión 1.0, 2.1 y MxAnalytics AI basado en objetos

MxAnalytics

Mapa de calor, recuento de personas y recuento basado en objetos

Compatibilidad con la aplicación MOBOTIX

Sí

Software de gestión de vídeo

Característica

MOBOTIX HUB

Propiedades

Sí

www.mobotix.com > [Support](#) > [Download Center](#) > [Software Downloads](#)
([Soporte](#) > [Centro de descargas](#) > [Descargas de software](#))

MxManagementCenter

Sí (MxMC 2.2 y superior)

www.mobotix.com > [Support](#) > [Download Center](#) > [Software Downloads](#)
([Soporte](#) > [Centro de descargas](#) > [Descargas de software](#))

Característica	Propiedades
Aplicación MOBOTIX LIVE	Sí Disponible en las tiendas de aplicaciones de Android e iOS.

Variantes de modelo

Código de pedido	Ángulo de visión horizontal:
Sensor de imagen 4K (3840 x 2160)	
Mx-D71A-8DN050	95°
Mx-D71A-8DN080	60°
Mx-D71A-8DN100	45°
Mx-D71A-8DN150	30°
Mx-D71A-8DN280	15°
Sensor de imagen 4MP (2688 x 1512)	
Mx-D71A-4DN050	95°
Mx-D71A-4DN080	60°
Mx-D71A-4DN100	45°
Mx-D71A-4DN150	30°
Mx-D71A-4DN280	15°

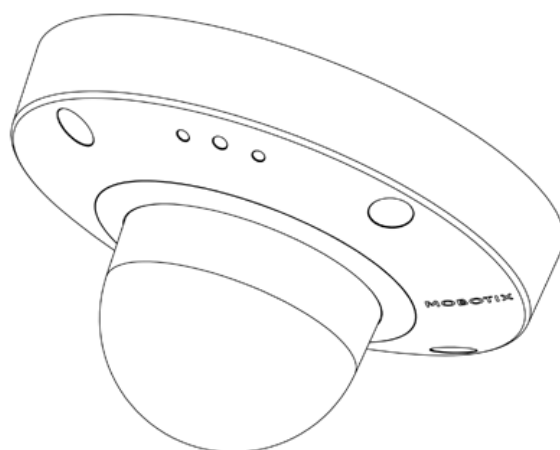
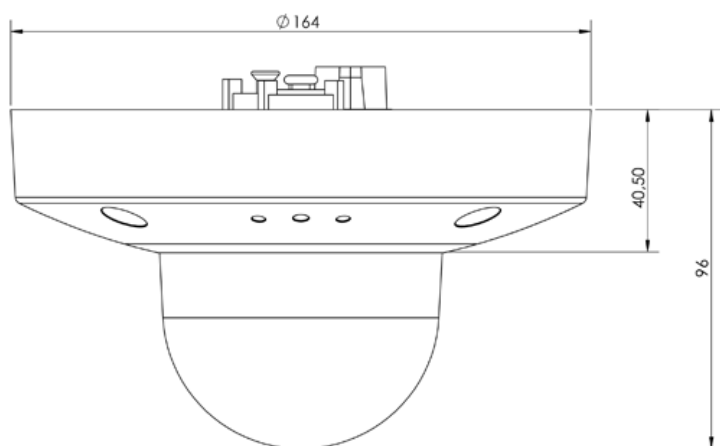
Para obtener una lista completa de objetivos para las cámaras MOBOTIX, consulte el documento Tabla de objetivos para los modelos MOBOTIX 7 en www.mobotix.com > [Support](#) > [Download Center](#) > [Marketing & Documentation](#) > [Lens Table \(Soporte > Centro de descargas > Marketing y documentación > Tabla de objetivos\)](#).

Dimensiones

AVISO! Descargue la plantilla de perforación desde la sección o desde el sitio web de MOBOTIX:

www.mobotix.com > [Support](#) > [Download Center](#) > [Marketing & Documentation](#) > [Drilling Templates](#)
([Soporte](#) > [Centro de descargas](#) > [Marketing y documentación](#) > [Plantillas de perforación](#)).

ATENCIÓN! Imprima o copie siempre la plantilla de perforación al 100 % del tamaño original.



MOBOTIX

BeyondHumanVision

[ES_11/23](#)

MOBOTIX AG • Kaiserstrasse • D-67722 Langmeil • Tel.: +49 6302 9816-103 • sales@mobotix.com • www.mobotix.com

MOBOTIX es una marca comercial de MOBOTIX AG registrada en la Unión Europea, Estados Unidos y otros países. Sujeto a cambios sin previo aviso. MOBOTIX no asume ninguna responsabilidad por errores técnicos o editoriales ni por omisiones contenidas en el presente documento. Todos los derechos reservados. ©MOBOTIX AG 2021