



Specifiche tecniche

MOBOTIX D71

Tecnologia d'immagine versatile ad alta risoluzione

Discreta nell'aspetto e ricca nelle possibilità: Questa è la cupola MOBOTIX D71. La telecamera compatta a obiettivo singolo è protetta da una cupola in policarbonato resistente agli urti e agli agenti atmosferici. Tre assi movimentabili manualmente consentono un allineamento preciso dell'ottica configurabile in modo pratico. La MOBOTIX D71 diventa estremamente flessibile con le app di analisi video intelligente della piattaforma MOBOTIX 7.

- Sensore di immagini 4K UHD o Ultra LowLight da 4 MP
- Microfono e altoparlante integrati
- Cupola in policarbonato antiurto
- Piattaforma con il supporto codec più flessibile: H.264, H.265, MxPEG+ e MJPEG
- La conformità ai profili G, S e T di ONVIF garantisce la massima interoperabilità
- WDR (Wide Dynamic Range, Ampia gamma dinamica) fino a 120 dB



Specifiche tecniche

MOBOTIX D71

- Sistema di montaggio rapido Easy Plug
- Robusta in qualsiasi ambiente: Da -40 a 65 °C/da -40 a 149 °F , IP66, NEMA 4X e IK10

Sommario

Informazioni per l'ordine	3
Hardware	3
Formati immagine, frequenza fotogrammi, memorizzazione immagini	6
Caratteristiche generali	7
Video Analysis (Analisi video)	8
Software di gestione video	8
Varianti di modello	9
Dimensioni	10

Informazioni per l'ordine

Nome	MOBOTIX D71
Codice ordine:	Mx-D71A-8DNxxx/Mx-D71A-4DNxxx

Hardware

Sensore immagine (DN)	4K 3840 x 2160/4 MP 2688 x 1512
Sensibilità alla luce	<ul style="list-style-type: none"> ▪ Sensore a colori (diurno): 0,1 lx @ 1/60 s; 0,005 lx @ 1 s ▪ Sensore in bianco e nero (notturno): 0,02 lx @ 1/60 s; 0,001 lx @ 1 s
Controllo esposizione	Modalità manuale e automatica Da 1 s a 1/16.000 s
Classe di protezione IK	IK10
Classe di protezione IP/NEMA	IP66/NEMA 4X
Intervallo della temperatura di esercizio	Da -40 a 65 °C/da -40 a 149 °F

Specifiche tecniche

MOBOTIX D71

Temperatura min. di avvia- -30 °C/-22 °F
mento a freddo

Umidità relativa 95% senza condensa

DVR interno, pronto all'uso Scheda microSD (8 GB), solo registrazione MxPEG+

I/O INGRESSO

- Chiusura contatto (nessun isolamento galvanico necessario) o fino a 50V AC/DC
- Lunghezza massima dei cavi: 50 m.

USCITA

- Richiede una resistenza pull-up e un'alimentazione esterna (10 mA/max 50 V CC - CA non supportato)
- Lunghezza massima dei cavi: dipende dall'impedenza del loop del cavo collegato.

Specifiche dei cavi collegati ai terminali PCB:

Sezione del conduttore

AWG	20 - 26
Rigido	0,14mm ² - 0,5mm ²
Doppia telecamera	0,14mm ² - 0,5mm ²
Flessibile con ghiera	0,25 mm ² - 0,34 mm ²

Microfono/Altoparlante

Microfono integrato:

- Sensibilità: -35 dB +/-4 dB (0 dB = 1 V/pa, 1 kHz)

Altoparlante integrato:

- 0,9 W a 8 Ohm

Line in/Line out

Illuminazione integrata IR fino a 30 m/100 ft
(può essere maggiore a seconda della scena)

Rilevatore urti (rilevamento Sì
antimanomissione)

Consumo energetico mas- max 25 W
simo

Consumo energetico medio	9,5 W
Protezione sovratensione elettrica	Disponibile con MX-Overvoltage-Protection-Box (non fa parte del contenuto della confezione)
Standard PoE	PoE Plus (802.3at-2009)/classe 4 (la classe 3 può essere abilitata tramite switch HW. Nota: l'illuminazione IR richiede la classe 4)
Interfacce	<ul style="list-style-type: none"> ▪ Ethernet 1000BaseT (RJ45 secondo EIA/TIA-568B) ▪ USB-C/USB 2.0; alta velocità ($V_{out} = 5,1 \text{ V}$, $i_{out} = 0,9 \text{ A}$, $P_{out} = 4,5 \text{ W}$)
Opzioni di montaggio	Montabile a parete o a soffitto
Dimensioni (Ø x altezza)	164 x 96 mm
Peso	Peso lordo: 1.180 g
Alloggiamento	Alluminio, PBT-30GF
Accessori standard	<p>1 cupola I/O, bianca</p> <p>2 morsettiere</p> <p>1 cavo di montaggio con guarnizione, 0,5 m/~2 pollici</p> <p>2 guarnizioni in silicone per il cavo patch</p> <p>1 cavo patch Ethernet RJ45, 50 cm/19,7 pollici</p> <p>1 Chiave a brugola da 2,5 mm</p> <p>1D71 chiave obiettivo arancione</p> <p>4 tasselli da 8 mm</p> <p>4 viti a testa cilindrica bombata in acciaio inox 4,5x60 mm</p> <p>4 rondelle in acciaio inox Ø5,3 mm</p> <p>1 Chiave Torx TX 20</p> <p>4 Dadi di tenuta, bianchi</p> <p>2 anelli antiriflesso</p> <p>2 connettori IO</p> <p>1 Informazione importante sulla sicurezza</p> <p>1 volantino per il collegamento della videocamera</p>
Documentazione tecnica dettagliata	www.mobotix.com > Supporto > Centro Download > Marketing & Documentazione
MTBF	80.000 ore

Specifiche tecniche

MOBOTIX D71

Certificati	EN 50121-4, EN 55032, EN 55035, EN 61000-6-1, EN 61000-6-2, EN 61000-6-3, EN 61000-6-4, EN 62368-1, EN 63000, AS/NZS CISPR32, 47 CFR Parte 15b
Protocolli	DHCP (client e server), DNS, ICMP, IGMP v3, IPv4, IPv6, HTTP, HTTPS, FTP, FTPS, NFS, NTP (client e server), RTP, RTCP, RTSP, SFTP, SIP (client e server), SMB/CIFS, SNMP, SMTP, SSL/TLS 1.3, TCP, UDP, VLAN, VPN, Zeroconf/mDNS
Garanzia del produttore	5 anni

Formati immagine, frequenza fotogrammi, memorizzazione immagini

Codec video disponibili	<ul style="list-style-type: none">▪ H.264, H.265▪ MxPEG+▪ MJPEG
Risoluzioni dell'immagine	VGA 640 x 360, XGA 1024 x 576, HD 1280 x 720, FullHD 1920 x 1080, QHD 2560 x 1440, 4K UHD 3840 x 2160
Multi streaming	H.264, H.265 con triplo streaming
Flusso multicast tramite RTSP	Sì
Risoluzione dell'immagine max	4K UHD 3840x2160/4MP 2688x1512
Frequenza fotogrammi max (fps)	MxPEG: 20@4K, H.264: 30@4K, H.265: 30@4k

Caratteristiche generali

Funzionalità	Proprietà
WDR	Fino a 120 dB
Funzioni software	<ul style="list-style-type: none"> ▪ Multistreaming H.264, H.265 ▪ Flusso multicast tramite RTSP ▪ Panoramica, inclinazione, zoom/vPTZ (zoom fino a 8 volte) digitali ▪ Integrazione del protocollo Genetec ▪ Zone di esposizione personalizzate ▪ Registrazione istantanea (immagini pre/post-allarme) ▪ Registrazione continua ▪ Registrazione eventi ▪ Logica eventi flessibile temporizzata ▪ Programmi settimanali per registrazioni e azioni ▪ Trasferimento immagini e video di eventi tramite FTP ed e-mail ▪ Riproduzione e QuadView tramite browser Web ▪ Loghi animati sull'immagine ▪ Funzionalità Master/Slave ▪ Programmazione zone privacy ▪ Notifica di allarme remoto (messaggio di rete) ▪ Interfaccia di programmazione (HTTP-API) ▪ MOBOTIX MessageSystem
Compatibilità ONVIF	Profilo G, S, T
Funzionalità Master/Slave	Sì
Notifica di allarme remoto	e-mail, messaggio di rete (HTTP/HTTPS), SNMP, MxMessageSystem

Specifiche tecniche

MOBOTIX D71

Funzionalità

DVR/gestione dell'archiviazione delle immagini

Proprietà

- Solo MxPEG+
- Scheda microSD interna (SDHC/SDXC), 8 GB pronta all'uso
- Su dispositivi USB e NAS esterni,
- Flussi diversi per immagini registrazione dal vivo
- MxFFS con archivio in buffer, immagini pre-allarme e post-allarme, monitoraggio memorizzazione con segnalazione errori

Sicurezza telecamera e dati Gestione di utenti e gruppi, connessioni SSL, controllo degli accessi basato su IP, IEEE 802.1X, rilevamento delle intrusioni, firma dell'immagine digitale

Video Analysis (Analisi video)

Rilevamento movimento video

Sì

MxActivitySensor

Versione 1.0, 2.1 e Intelligenza artificiale MxAnalytics basata su oggetti

MxAnalytics

Heatmap, conteggio delle persone e conteggio basato su oggetti

Supporto app MOBOTIX

Sì

Software di gestione video

Funzionalità

MOBOTIX HUB

Proprietà

Sì

www.mobotix.com > [Supporto](#) > [Centro Download](#) > [Download software](#)

MxManagementCenter

Sì (MxMC 2.2 e superiore)

www.mobotix.com > [Supporto](#) > [Centro Download](#) > [Download software](#)

App MOBOTIX LIVE

Sì

Disponibile negli App Store Android e iOS.

Varianti di modello

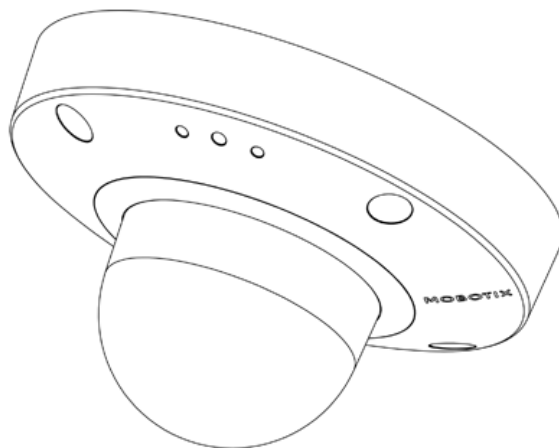
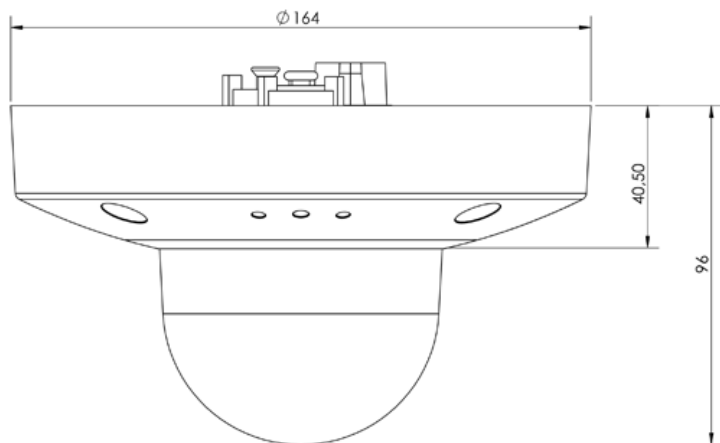
Codice ordine	Angolo di visuale orizzontale
Sensore immagine 4K (3840 x 2160)	
Mx-D71A-8DN050	95°
Mx-D71A-8DN080	60°
Mx-D71A-8DN100	45°
Mx-D71A-8DN150	30°
Mx-D71A-8DN280	15°
Sensore immagine 4 MP (2688 x 1512)	
Mx-D71A-4DN050	95°
Mx-D71A-4DN080	60°
Mx-D71A-4DN100	45°
Mx-D71A-4DN150	30°
Mx-D71A-4DN280	15°

Per l'elenco completo degli obiettivi per le videocamere MOBOTIX, consultare il documento Tabella obiettivi per i modelli MOBOTIX 7 su www.mobotix.com > [Supporto](#) > [Centro Download](#) > [Marketing & Documentazione](#) > [Tabelle Obiettivi](#).

Dimensioni

AVISSO! Scaricare la dima di foratura dalla sezione o dal MOBOTIX sito Web: www.mobotix.com > [Supporto](#) > [Centro Download](#) > [Marketing & Documentazione](#) > [Dime di foratura](#).

ATTENZIONE! Stampare o copiare sempre la dima di foratura al 100% del formato originale!



MOBOTIX

BeyondHumanVision

IT_11/23

MOBOTIX AG • Kaiserstrasse • D-67722 Langmeil • Tel.: +49 6302 9816-103 • sales@mobotix.com • www.mobotix.com
MOBOTIX è un marchio di MOBOTIX AG registrato nell'Unione Europea, negli Stati Uniti e in altri paesi. Soggetto a modifiche senza preavviso. MOBOTIX non si assume alcuna responsabilità per errori tecnici o editoriali oppure per omissioni contenuti nel presente documento. Tutti i diritti riservati. © MOBOTIX AG 2021