



Specifiche tecniche



MOBOTIX M16A AllroundDual

Doppia. Modulare. Unica.

Fedele all'originale: resistente alle intemperie e robusto, il più recente successore dei nostri modelli a doppia telecamera, dal modello M1 a M12, è dotato di moduli sensore intercambiabili e della più recente tecnologia di sistema MOBOTIX. Il risultato è un prodotto senza pari in termini di prestazioni, funzionalità e design.

- Piattaforma di sistema Mx6 , con compatibilità MxBus, H.264 e ONVIF
- Registrazione su scheda MicroSD interna (4 GB di inclusa)
- Microfono e altoparlante integrati
- Rilevatore d'urto e sensore PIR integrati
- Montaggio a parete o a soffitto (staffa per montaggio a parete inclusa; la staffa per montaggio a soffitto è un accessorio opzionale)
- Può essere facilmente installato su un palo con il relativo supporto (accessorio)
- Illuminatore a infrarossi compatibile (PoE+) disponibile come accessorio opzionale

AVISSO! La staffa per il montaggio a soffitto MX-DH-M24-SecureFlex può essere ordinata come accessorio opzionale.

Specifiche tecniche

MOBOTIX M16A AllroundDual

Varianti della telecamera	M16A Day	M16A Night	M16A Day e Night
Caratteristiche speciali	Sistema modulare: Corpo M16A Mx-M16A con uno o due moduli sensore a scelta (montaggio automatico)		Set M16A con due moduli sensore assemblati in fabbrica
Obiettivo, sensori (integrati nei moduli sensore)	M16A Day	M16A Night	M16A Day e Night
Modulo sensore con obiettivo Fisheye B016 (180° x 180°), versione notturna opzionale con filtro passa-basso (LPF)	Mx-O-SMA-S-6D016	Mx-O-SMA-S-6N016 LPF: Mx-O-SMA-S-6L016	Solo montaggio automatico
Modulo sensore con obiettivo ultra ampio B036 (103° x 77°), versione notturna opzionale con LPF	Mx-O-SMA-S-6D036	Mx-O-SMA-S-6N036 LPF: Mx-O-SMA-S-6L036	Mx-M16A-6D6N036 o montaggio automatico
Modulo sensore con obiettivo super ampio B041 (90° x 67°), versione notturna opzionale con LPF	Mx-O-SMA-S-6D041	Mx-O-SMA-S-6N041 LPF: Mx-O-SMA-S-6L041	Mx-M16A-6D6N041 o montaggio automatico
Modulo sensore con obiettivo ampio B061 (60° x 45°), versione notturna opzionale con LPF	Mx-O-SMA-S-6D061	Mx-O-SMA-S-6N061 LPF: Mx-O-SMA-S-6L061	Mx-M16A-6D6N061 o montaggio automatico
Modulo sensore con obiettivo standard B079 (45° x 34°), versione notturna opzionale con LPF	Mx-O-SMA-S-6D079	Mx-O-SMA-S-6N079 LPF: Mx-O-SMA-S-6L079	Mx-M16A-6D6N079 o montaggio automatico
Modulo sensore con teleobiettivo B119 (31° x 23°), versione notturna opzionale con LPF	Mx-O-SMA-S-6D119	Mx-O-SMA-S-6N119 LPF: Mx-O-SMA-S-6L119	Mx-M16A-6D6N119 o montaggio automatico

Obiettivo, sensori (integrati nei moduli sensore)	M16A Day	M16A Night	M16A Day e Night
Modulo sensore con teleobiettivo a distanza B237 (15° x 11°), versione notturna opzionale con LPF	Mx-O-SMA-S-6D237	Mx-O-SMA-S-6N237 LPF: Mx-O-SMA-S-6L237	Mx-M16A-6D6N237 o montaggio automatico
Modulo sensore con super teleobiettivo B500 (8° x 6°), versione notturna opzionale con LPF	Mx-O-SMA-S-6D500	Mx-O-SMA-S-6N500 LPF: Mx-O-SMA-S-6L500	Solo montaggio automatico
Modulo sensore con attacco CS (obiettivo non incluso)	Mx-O-SMA-S-6DCS	Mx-O-SMA-S-6NCS	Solo montaggio automatico
Modulo sensore con obiettivo CSVario B045-100-CS	Mx-O-SMA-S-6DCSV	Mx-O-SMA-S-6NCSV	Solo montaggio automatico
Hardware	M16A Day	M16A Night	M16A Day e Night
Sensore immagine con zone di esposizione singole	Colore	Bianco e nero (B/N)	Colore e B/N
Sensibilità alla luce in lux a 1/60 s e 1/1 s	0,1/0,005	0,02/0,001	0,1/0,005 (Colore) 0,02/0,001 (B/N)
Sensore immagine (Colore o B/N)	CMOS da 1/1,8", 6 MP (3072 x 2048), scansione progressiva		
Microprocessore	i.MX 6 Dual Core incl. GPU (1 GB RAM, 512 MB memoria flash)		
Codec hardware H.264	Sì, è disponibile un limite di larghezza di banda; formato immagine in uscita fino a QXGA		
Classe di protezione Corpo M16A	IP66 e IK07		
Classe di protezione M16A con moduli sensore da 6 MP	IP66 con tutti i moduli; IK04 con B036 - B237; IK07 con B016		
Uso previsto	Da non utilizzare in aree pericolose (aree a rischio esplosione)		
Temperatura ambiente (intervallo, stoccaggio incluso)	Da -40 a 60 °C/Da -40 a 140 °F (avvio a freddo da -30 °C/-22 °F)		

Specifiche tecniche

MOBOTIX M16A AllroundDual

Hardware	M16A Day	M16A Night	M16A Day e Night
DVR interno, franco fabbrica	4 GB (microSD)		
Microfono/Altoparlante	Sensibilità microfono: -35 +/-4 dB (0 dB = 1 V/pa, 1 kHz) Altoparlante: 0,9 W a 8 Ohm		
Audio HD a banda larga da 16 bit/16 kHz (codec Opus)	Sì (messaggi audio e in tempo reale)		
Sensore a infrarossi passivo (PIR)	Sì		
Sensore di temperatura	Sì		
Rilevatore urti (rilevamento antimanomissione)	Sì		
Consumo energetico (generalmente a 20 °C/68 °F)	7,5 Watt		
Classe PoE (IEEE 802.3af)	Classe 2 o 3 (variabile), impostazione di fabbrica: Classe 3		
Interfacce Ethernet 100BaseT/MxBus/USB	Sì (MxRJ45)/No/Sì		
Interfaccia RS232	Con accessorio (MX-232-IO-Box)		
Opzioni di montaggio	Parete, palo o soffitto (montaggio a soffitto e parete incluso)		
Dimensioni Mx-M16A (altezza x larghezza x profondità)	Con staffa per montaggio a parete (impostazione predefinita): 244 x 158 x 239 mm Con staffa per montaggio a soffitto (accessorio opzionale MX-DH-M24-SecureFlex): 210 x 158 x 207 mm		
Peso Mx-M16A	1.160 g		
Alloggiamento	PBT-30GF, colore: bianco		
Accessorio standard	Viti, tasselli, tappi a vite, 2 chiavi a brugola, chiave per modulo, montaggio a parete e a soffitto VarioFlex con guarnizione in gomma, cavo patch Ethernet da 0,5 m, 1 modulo cieco, installazione rapida		
Documentazione tecnica dettagliata	www.mobotix.com > Supporto > Download Center		
Versione online del presente documento	www.mobotix.com > Supporto > Download Center		

Hardware	M16A Day	M16A Night	M16A Day e Night
MTBF	> 80.000 ore		
Certificazioni	EN55032:2012; EN55022:2010; EN55024:2010; EN50121-4:2015 EN61000-6-1:2007; EN 61000-6-2:2005 EN61000-6-3:2007+A1:2011; EN61000-6-4:2007+A1:2011 AS/ NZS CISPR22:2009+A1:2010; CFR47 FCC part15B		
Protocolli	IPv4, IPv6, HTTP, HTTPS, FTP, FTPS, SFTP, RTP, RTSP, UDP, SNMP, SMTP, DHCP (client e server), NTP (client e server), SIP (client e server) G.711 (PCMA e PCMU) e G.722		
Garanzia del produttore (da maggio 2018)	5 anni		
Formati immagine, frequenza fotogrammi, memorizzazione immagini	M16A Day	M16A Night	M16A Day e Night
Codec video disponibili	MxPEG/MJPEG/H.264		
Formati immagine	Formato configurabile liberamente 4:3, 8:3, 16:9 o formato personalizzato (ritaglio immagine), ad esempio 2592x1944 (5 MP), 2048x1536 (QXGA), 1920x1080 (Full HD), 1280x960 (MEGA)		
Multi-streaming	Sì		
Flusso multicast tramite RTSP	Sì		
Formato immagine max (doppia immagine da entrambi i sensori)	2x 6 MP (6144 x 2048)		
Frequenza fotogrammi max (fps, solo utilizzo single core)	MxPEG: 42 in HD (1280 x 720), 34 in Full-HD, 24 in QXGA, 15 in 5 MP, 12 in 6 MP, 6 in 2x 6 MP MJPEG: 26 in HD (1280 x 720), 13 in Full-HD, 9 in QXGA, 5 in 5 MP, 4 in 6 MP, 2 in 2x 6 MP H.264: 25 in Full-HD, 20 in QXGA		
Numero di immagini con microSD da 4 GB (DVR interno)	CIF: 250.000, VGA: 125.000, HD: 40.000, QXGA: 20.000, 6 MP: 10.000		

Specifiche tecniche

MOBOTIX M16A AllroundDual

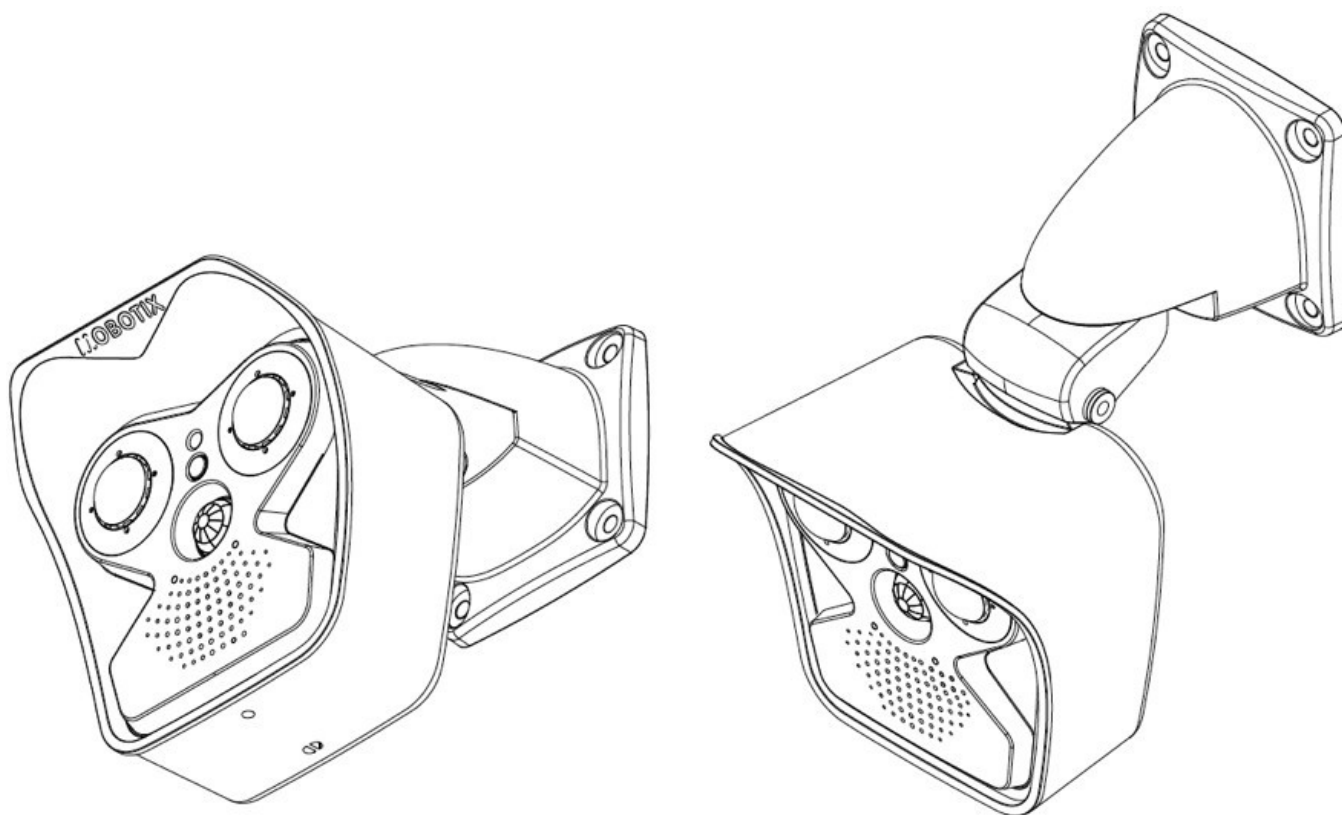
Funzioni generali	M16A Day	M16A Night	M16A Day e Night
Zoom digitale e panoramica	Sì		
Compatibilità ONVIF	Sì (Profilo S, supporto audio con firmware della telecamera V5.2.x e versioni successive)		
Integrazione del protocollo Genetec	Sì		
Zone di esposizione programmabili	Sì		
Registrazione istantanea (immagini pre/post-allarme)	Sì		
Registrazione continua con audio	Sì		
Registrazione eventi con audio	Sì		
Logica eventi flessibile temporizzata	Sì		
Programmi settimanali per registrazioni e azioni	Sì		
Trasferimento immagini e video di eventi tramite FTP ed e-mail	Sì		
Riproduzione e QuadView tramite browser Web	Sì		
Ingresso audio bidirezionale nel browser	Sì		
Loghi animati sull'immagine	Sì		
Funzionalità Master/Slave	Sì		
Programmazione zone privacy	Sì		
Messaggi vocali personalizzati	Sì		

Funzioni generali	M16A Day	M16A Night	M16A Day e Night
Telefonia VoIP (audio, avviso)	Sì		
Notifica di allarme remoto (messaggio di rete)	Sì		
Interfaccia di programmazione (HTTP-API)	Sì		
Gestione DVR/Archiviazione	All'interno della telecamera tramite scheda microSD, esternamente tramite dispositivo USB e NAS, flussi diversi per immagini e registrazioni dal vivo, MxFFS con funzione di archiviazione, immagini pre-allarme e post-allarme, monitoraggio registrazione con segnalazione errori		
Sicurezza telecamera e dati	Gestione di utenti e gruppi, connessioni SSL, controllo degli accessi basato su IP, IEEE802.1x, rilevamento delle intrusioni, firma dell'immagine digitale		
MxMessageSystem: Invio e ricezione di MxMessages	Sì		
Video Analysis (Analisi video)	M16A Day	M16A Night	M16A Day e Night
Rilevamento movimento video	Sì		
MxActivitySensor	Sì		
Software di gestione video	M16A Day	M16A Night	M16A Day e Night
MxManagementCenter	Sì		
App mobile MOBOTIX	Sì		

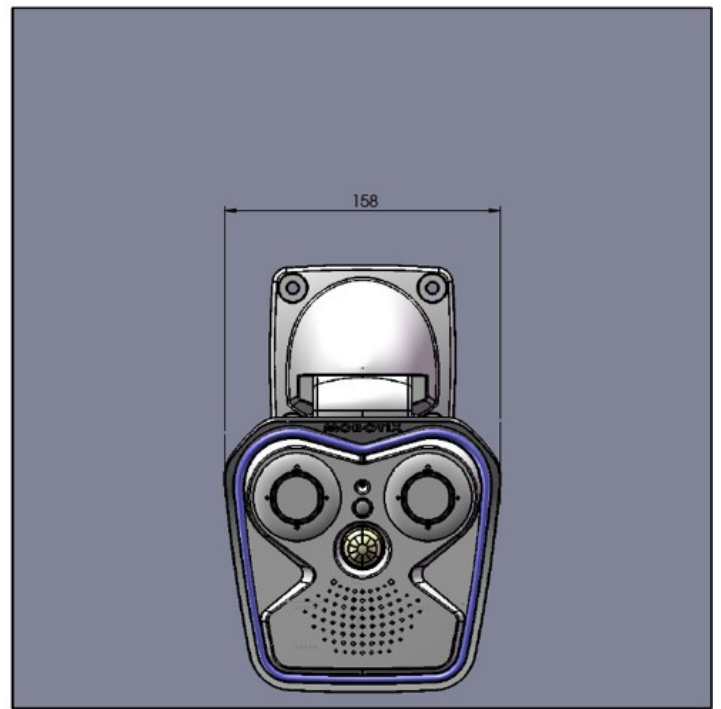
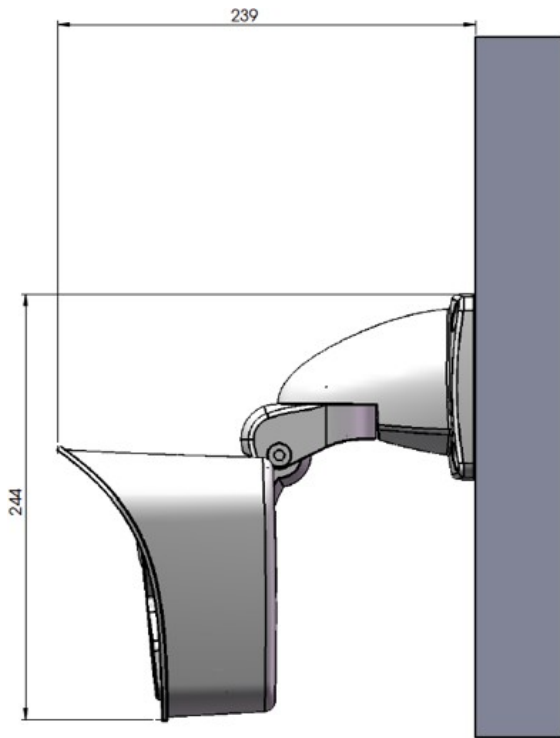
Dimensioni

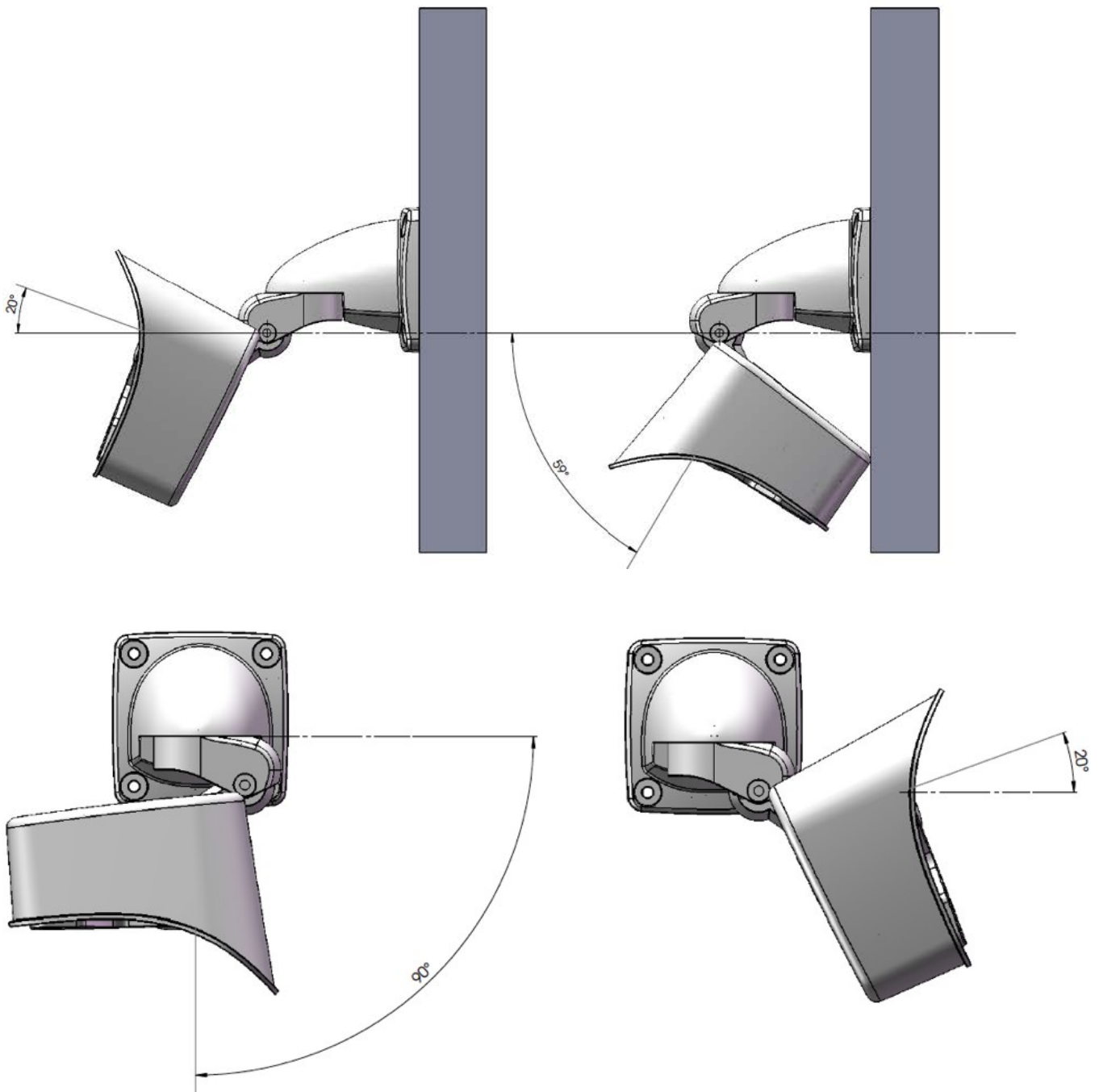
AVISSO! Scaricare la dima di foratura dalla sezione o dal MOBOTIX sito Web: www.mobotix.com > [Supporto](#) > [Centro Download](#) > [Marketing & Documentazione](#) > [Dime di foratura](#).

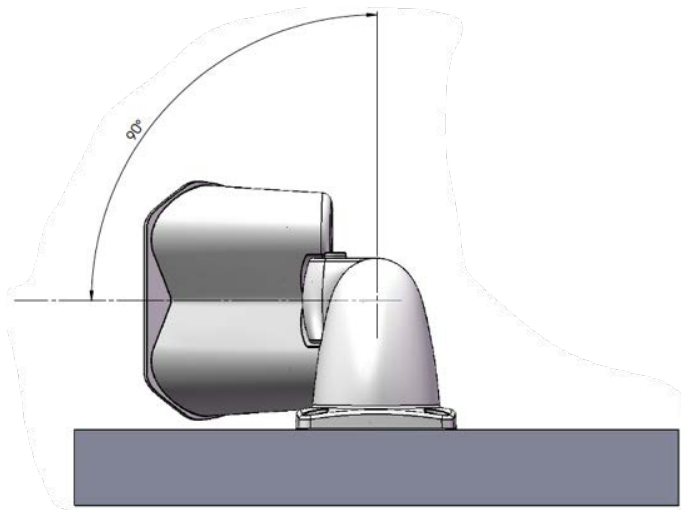
ATTENZIONE! Stampare o copiare sempre la dima di foratura al 100% del formato originale!



MOBOTIX M16A AllroundDual con staffa per montaggio a parete

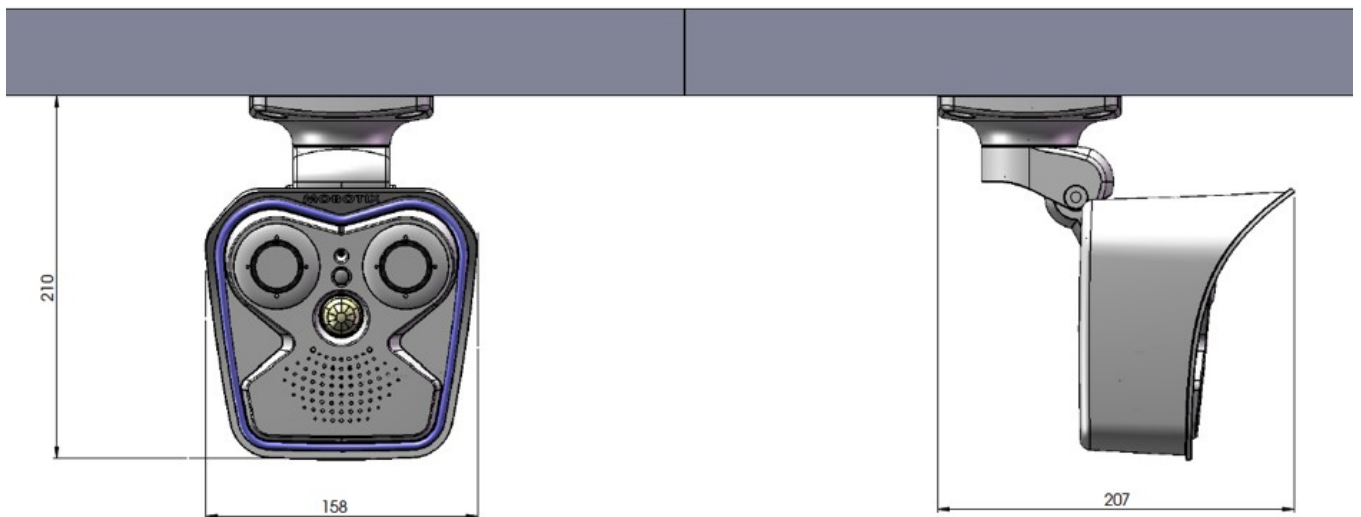






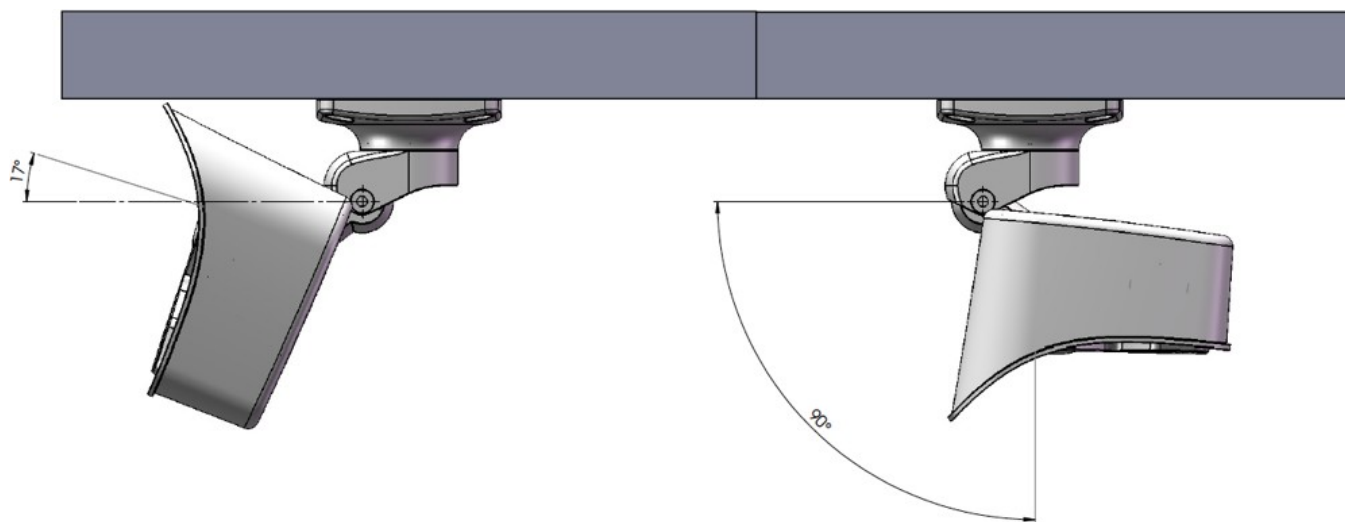
AVISSO! Tutte le dimensioni sono espresse in mm.

MOBOTIX M16A AllroundDual con staffa per montaggio a soffitto



Specifiche tecniche

MOBOTIX M16A AllroundDual



AVISSO!

- La staffa per il montaggio a soffitto MX-DH-M24-SecureFlex può essere ordinata come accessorio opzionale.
- Tutte le dimensioni sono espresse in mm.

MOBOTIX

BeyondHumanVision

IT_11/23

MOBOTIX AG • Kaiserstrasse • D-67722 Langmeil • Tel.: +49 6302 9816-103 • sales@mobotix.com • www.mobotix.com
MOBOTIX è un marchio di MOBOTIX AG registrato nell'Unione Europea, negli Stati Uniti e in altri paesi. Soggetto a modifiche senza preavviso. MOBOTIX non si assume alcuna responsabilità per errori tecnici o editoriali oppure per omissioni contenuti nel presente documento. Tutti i diritti riservati. © MOBOTIX AG 2019