



Caractéristiques techniques



MOBOTIX M16B AllroundDual

Double. Modulaire. Unique.

Fidèle à l'original : Étanche et robuste, le dernier successeur de nos modèles de caméras doubles M1 à M12 est doté de modules de capteur interchangeables et de la toute dernière technologie du système MOBOTIX. Résultat : un produit sans égal en termes de performances, de fonctionnalités et de conception.

- Plate-forme système Mx6 de 2e génération, avec compatibilité MxBus, H 264 et ONVIF
- Enregistrement sur une carte MicroSD interne (4 Go inclus)
- Microphone et haut-parleur intégrés
- Détecteur de chocs intégré et capteur PIR
- Montage mural ou au plafond (support de montage mural inclus, support de montage au plafond en option)
- Peut être facilement installé sur un poteau avec montage sur poteau (accessoire)
- Illuminateur infrarouge adapté (PoE+) en option

AVIS! Le support de montage au plafond MX-DH-M24-SecureFlex peut être commandé comme accessoire en option.

Spécifications techniques

MOBOTIX M16B AllroundDual

Variantes de caméra	M16B de jour	M16B de nuit	M16B jour et nuit
Particularités	Système modulaire : Mx-M16B avec corps M16B avec un ou deux modules de capteurs au choix (auto-assemblage)		Jeux M16B avec deux modules de capteur assemblés en usine
Objectifs, capteurs (intégrés aux modules de capteur)	M16B de jour	M16B de nuit	M16B jour et nuit
Module de capteur avec lentille Fisheye B016 (180° x 180°), version nuit en option avec filtre passe-haut (LPF)	Mx-O-SMA-S-6D016	Mx-O-SMA-S-6N016 LPF : Mx-O-SMA-S-6L016	À assembler uniquement
Module de capteur avec objectif ultra-large B036 (103° x 77°), version nuit en option avec LPF	Mx-O-SMA-S-6D036	Mx-O-SMA-S-6N036 LPF : Mx-O-SMA-S-6L036	Mx-M16B-6D6N036 ou à assembler
Module de capteur avec objectif super grand angle B041 (90° x 67°), version de nuit avec LPF en option	Mx-O-SMA-S-6D041	Mx-O-SMA-S-6N041 LPF : Mx-O-SMA-S-6L041	Mx-M16B-6D6N041 ou à assembler
Module de capteur avec objectif grand angle B061 (60° x 45°), version de nuit avec LPF en option	Mx-O-SMA-S-6D061	Mx-O-SMA-S-6N061 LPF : Mx-O-SMA-S-6L061	Mx-M16B-6D6N061 ou à assembler
Module de capteur avec objectif standard B079 (45° x 34°), version de nuit avec LPF en option	Mx-O-SMA-S-6D079	Mx-O-SMA-S-6N079 LPF : Mx-O-SMA-S-6L079	Mx-M16B-6D6N079 ou à assembler
Module de capteur avec télé-objectif B119 (31° x 23°), version de nuit avec LPF en option	Mx-O-SMA-S-6D119	Mx-O-SMA-S-6N119 LPF : Mx-O-SMA-S-6L119	Mx-M16B-6D6N119 ou à assembler

Objectifs, capteurs (intégrés aux modules de capteur)	M16B de jour	M16B de nuit	M16B jour et nuit
Module de capteur avec téléobjectif distant B237 (15° x 11°), version de nuit avec LPF en option	Mx-O-SMA-S-6D237	Mx-O-SMA-S-6N237 LPF : Mx-O-SMA-S-6L237	Mx-M16B-6D6N237 ou à assembler
Module de capteur avec super téléobjectif B500 (8° x 6°), version de nuit avec LPF en option	Mx-O-SMA-S-6D500	Mx-O-SMA-S-6N500 LPF : Mx-O-SMA-S-6L500	À assembler uniquement
Module de capteur avec monture CS (aucun objectif inclus)	Mx-O-SMA-S-6DCS	Mx-O-SMA-S-6NCS	À assembler uniquement
Module de capteur avec objectif CSVario B045-100-CS	Mx-O-SMA-S-6DCSV	Mx-O-SMA-S-6NCSV	À assembler uniquement

Matériel	M16B de jour	M16B de nuit	M16B jour et nuit
Capteur d'image avec zones d'exposition individuelles	Couleur	Noir et blanc (N/B)	Couleur et N/B
Sensibilité à la lumière en lux à 1/60 s et 1/1 s	0,1/0,005	0,02/0,00	0,1/0,005 (couleur) 0,02/0,001 (N/B)
Capteur d'image (capteur couleur ou noir et blanc)	1/1.8" CMOS, 6 MP (3072 x 2048), balayage progressif		
Microprocesseur	i.MX 6 Dual Core avec GPU (1 Go RAM, 512 Mo Flash)		
Codec matériel H.264	Oui, limitation de bande passante disponible ; format d'image de sortie jusqu'à QXGA		
Classe de protection du corps M16B	IP66 et IK07		
Classe de protection M16B avec modules de capteur 6 MP	IP66 avec tous les modules ; IK04 avec B036 à B237 ; IK07 avec B016		
Utilisation prévue	Ne pas utiliser en atmosphère explosible (zone Ex)		
Température ambiante (plage, stockage compris)	-40 à 60 °C/-40 à 140 °F (démarrage à froid à partir de -30 °C/-22 °F)		
DVR interne, en usine	4 Go (microSD)		

Spécifications techniques

MOBOTIX M16B AllroundDual

Matériel	M16B de jour	M16B de nuit	M16B jour et nuit
Microphone/haut-parleur	Sensibilité du microphone : -35 +/-4 dB (0 dB = 1 V/pa, 1 kHz) Haut-parleur : 0,9 W à 8 ohms		
Audio large bande HD 16 bits/16 kHz (codec Opus)	Oui (messages en direct et audio)		
Capteur infrarouge passif (PIR)	Oui		
Capteur de température	Oui		
Détecteur de chocs (détection de sabotage)	Oui		
Consommation électrique (généralement à 20 °C/68 °F)	7,5 watts		
Classe PoE (IEEE 802.3af)	Classe 2 ou 3 (variable), paramètre d'usine : classe 3		
Interfaces Ethernet 100BaseT/MxBus/USB	Oui (MxRJ45)/Oui/Oui		
Interface RS232	Avec accessoire MX-232-IO-Box (n° de commande : MX-OPT-RS1-EXT)		
Options de montage	Mur, poteau ou plafond		
Dimensions Mx-M16B (hauteur x largeur x profondeur)	Avec support de montage mural (par défaut): 244 x 158 x 239 mm Avec support de montage au plafond (accessoire en option MX-DH-M24-SecureFlex): 210 x 158 x 207 mm		
Poids Mx-M16B	1160 g		
Boîtier	PBT-30GF, couleur : blanc		
Accessoires standards	Vis, chevilles, bouchons à vis, 2 clés Allen, clé de module, fixation pour plafond VarioFlex avec caoutchouc d'étanchéité, câble de raccordement Ethernet 0,5 m, 1 module de store, guide d'installation rapide		
Documentation technique détaillée	WWW.MOBOTIX.COM > Support > Centre de téléchargement		
Version en ligne de ce document	WWW.MOBOTIX.COM > Support > Centre de téléchargement		
Temps moyen entre pannes	> 80 000 heures		

Matériel	M16B de jour	M16B de nuit	M16B jour et nuit
Certifications	EN55032:2012 EN55022:2010 ; EN55024:2010 ; EN50121-4:2015 EN61000-6-1:2007 ; EN 61000-6-2:2005 EN61000-6-3:2007+A1:2011 EN61000-6-4:2007+A1:2011 AS/ NZS CISPR22:2009+A1:2010 CFR47 FCC part15B		
Protocoles	IPv4, IPv6, HTTP, HTTPS, FTP, FTPS, SFTP, RTP, RTSP, UDP, SNMP, SMTP, DHCP (client et serveur), NTP (client et serveur), SIP (client et serveur) G.711 (PCMA et PCMU) et G.722		
Garantie constructeur	5 ans		
Formats d'image, fréquences d'images, stockage d'images	M16B de jour	M16B de nuit	M16B jour et nuit
Codecs vidéo disponibles	MxPEG/MJPEG/H.264		
Formats d'image	Format librement configurable 4:3, 8:3, 16:9 ou format personnalisé (reca- drage d'image), tel que 2 592 x 1 944 (5 MP), 2 048 x 1 536 (QXGA), 1 920 x 1 080 (Full-HD), 1 280 x 960 (MEGA)		
Multistreaming	Oui		
Flux multidiffusion via RTSP	Oui		
Format d'image max. (double image à partir des deux capteurs)	2 x 6 MP (6 144 x 2 048)		
Fréquence d'image maxi- male (ips, un seul noyau est utilisé)	MxPEG : 42@HD (1 280 x 720), 34@Full-HD, 24@QXGA, 15@5MP, 12@6MP, 6@2x 6MP MJPEG : 26@HD (1 280 x 720), 13@Full-HD, 9@QXGA, 5@5MP, 4@6MP 2@2x 6MP H.264 : 25@Full-HD, 20@QXGA		
Nombre d'images avec 4 Go de mémoire microSD (DVR interne)	CIF : 250 000, VGA : 125 000, HD : 40 000, QXGA : 20 000, 6MP : 10 000		

Spécifications techniques

MOBOTIX M16B AllroundDual

Fonctions générales	M16B de jour	M16B de nuit	M16B jour et nuit
Zoom numérique et panoramique	Oui		
Compatibilité ONVIF	Oui (profil S, support audio avec le micrologiciel de la caméra V5.2.x et supérieur)		
Intégration du protocole Genetec	Oui		
Zones d'exposition programmables	Oui		
Enregistrement d'instantanés (images pré/post-alarme)	Oui		
Enregistrement en continu avec audio	Oui		
Enregistrement d'événements avec audio	Oui		
Logique d'événement flexible commandée par le temps	Oui		
Horaires hebdomadaires des enregistrements et des actions	Oui		
Transfert de vidéos et d'images d'événements par FTP et e-mail	Oui		
Lecture et QuadView via un navigateur Web	Oui		
Audio bidirectionnel dans le navigateur	Oui		
Logos animés sur l'image	Oui		
Fonctionnalité maître/esclave	Oui		

Fonctions générales	M16B de jour	M16B de nuit	M16B jour et nuit
Planification des zones de masquage	Oui		
Messages vocaux personnalisés	Oui		
Téléphonie VoIP (audio, alerte)	Oui		
Notification d'alarme à distance (message réseau)	Oui		
Interface de programmation (HTTP-API)	Oui		
Gestion DVR/stockage	Caméra interne via carte microSD, externe via appareil USB et NAS, flux différents pour images en direct et enregistrement, MxFFS avec fonction d'archivage, images préalarme et post-alarme, surveillance de l'enregistrement avec signalisation de panne		
Sécurité de la caméra et des données	Gestion des utilisateurs et des groupes, connexions SSL, contrôle d'accès en IP, IEEE802.1x, détection d'intrusion, signature d'image numérique		
MxMessageSystem : Envoi et réception de MxMessages	Oui		

Spécifications techniques

MOBOTIX M16B AllroundDual

Analyse vidéo	M16B de jour	M16B de nuit	M16B jour et nuit
Détecteur de mouvements vidéo	Oui		
MxActivitySensor	Oui		

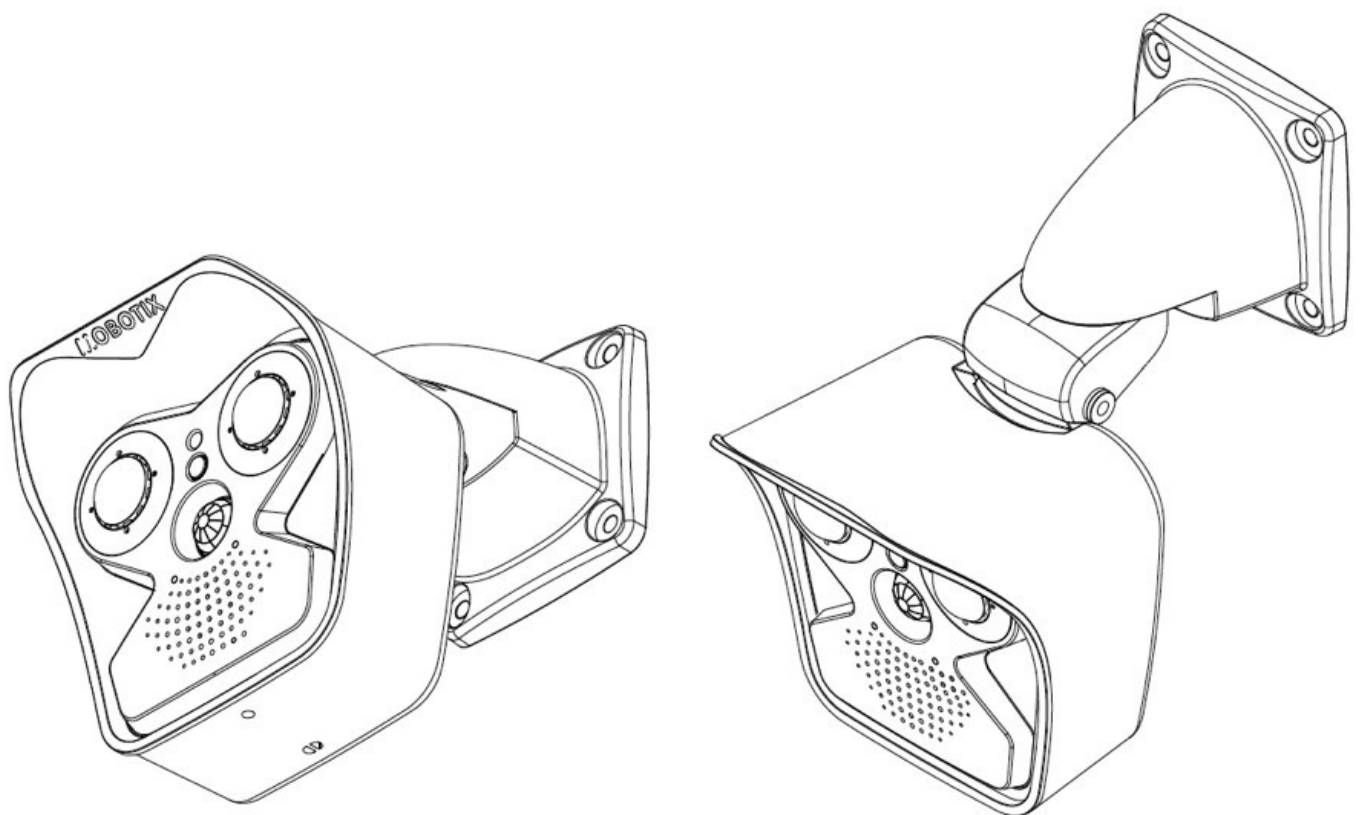
Logiciel de gestion vidéo	M16B de jour	M16B de nuit	M16B jour et nuit
MxManagementCenter	Oui		
Application mobile MOBOTIX	Oui		

Dimensions

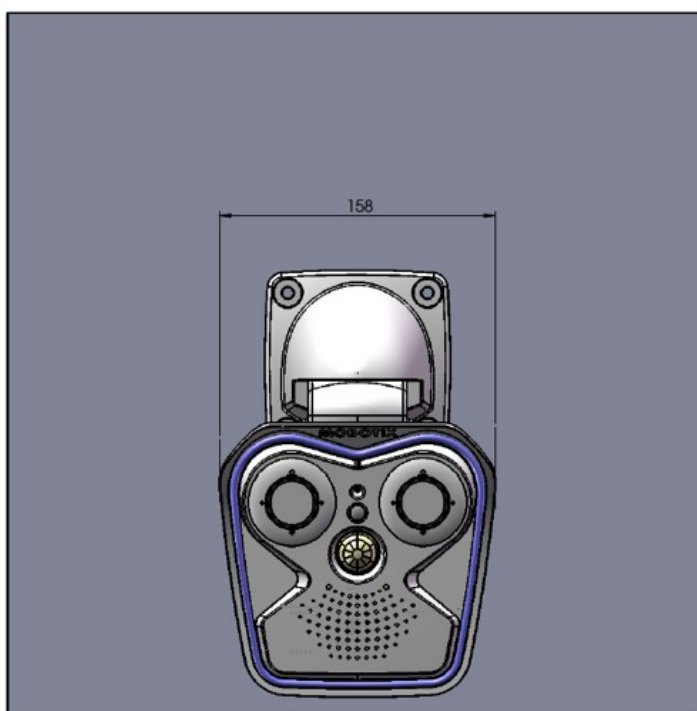
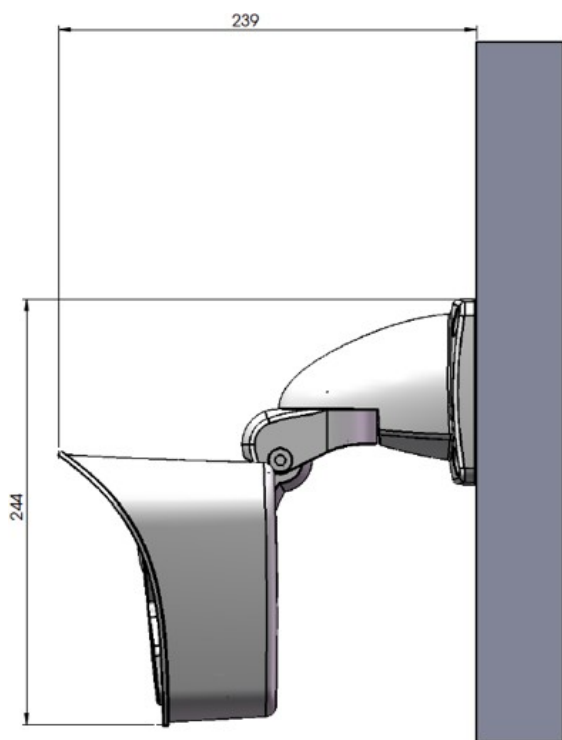
AVIS! Téléchargez le gabarit de perçage à partir de la section ou sur le site Web de MOBOTIX :

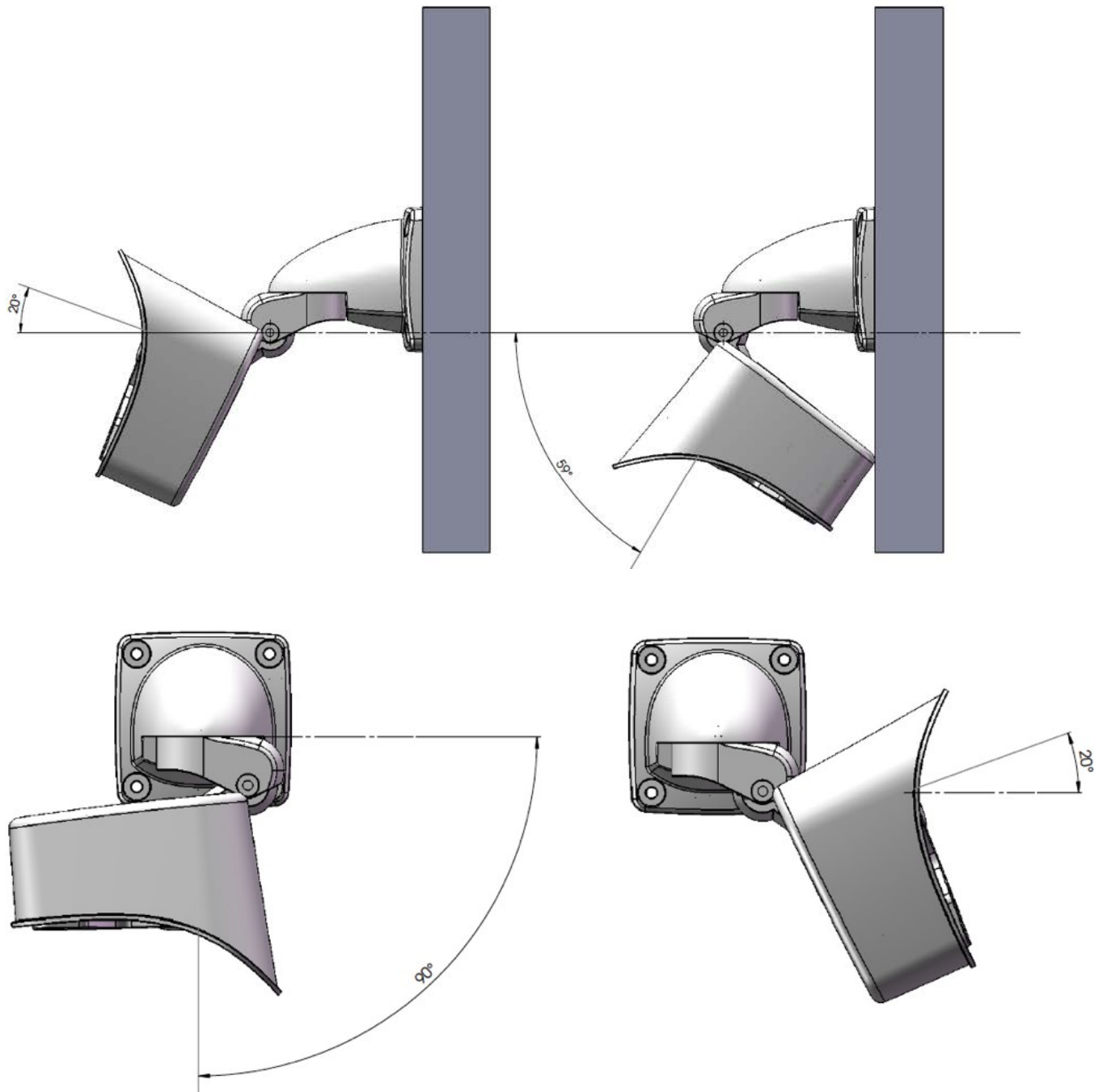
www.mobotix.com > [Support](#) > [Centre de téléchargement](#) > [Marketing & Documentation](#) > [Gabarits de perçage](#).

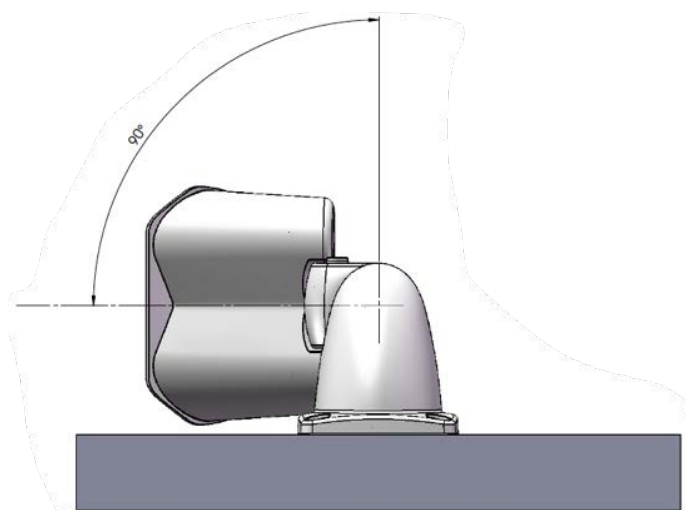
ATTENTION! Pensez à toujours imprimer ou copier le gabarit de perçage à 100 % de son format d'origine !



MOBOTIX M16B AllroundDual avec support de montage mural

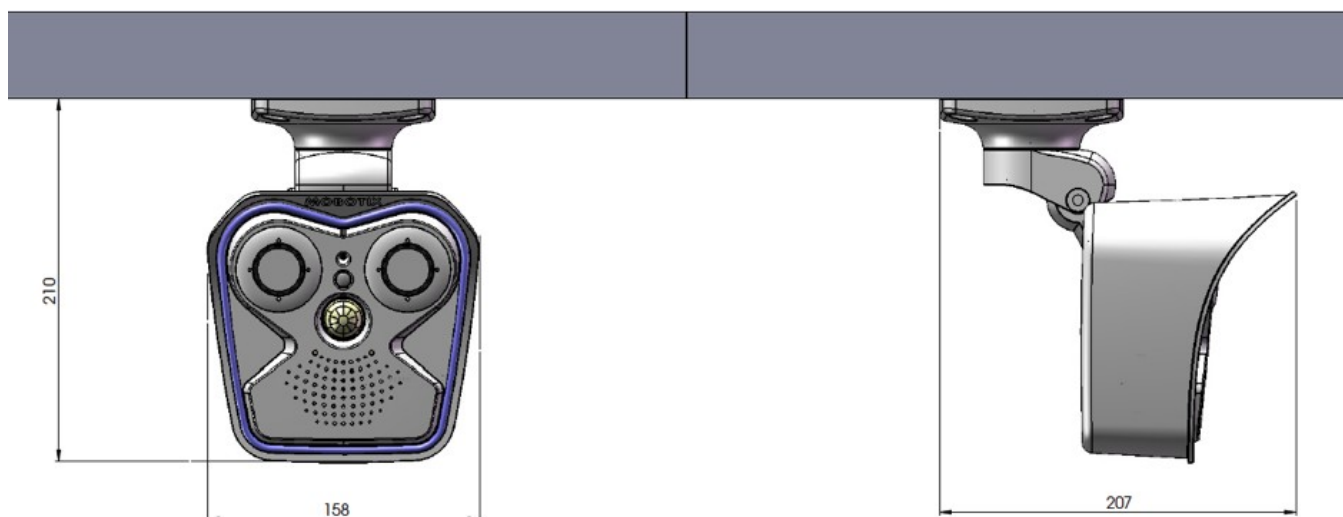


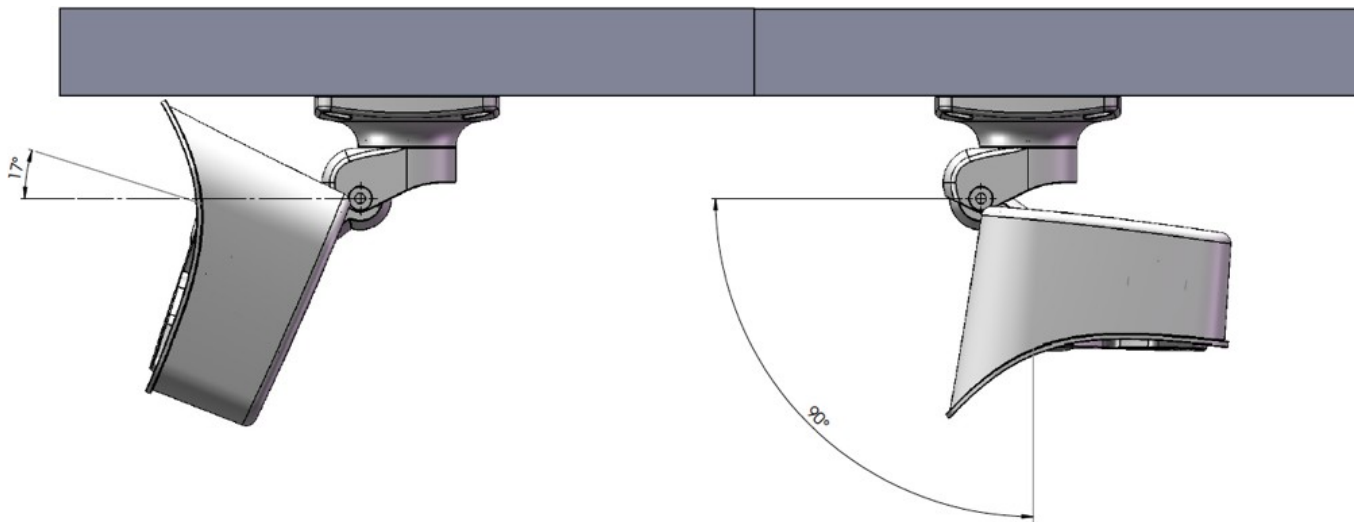




AVIS! Toutes les dimensions sont en mm.

MOBOTIX M16B AllroundDual avec support de montage au plafond





AVIS!

- Le support de montage au plafond MX-DH-M24-SecureFlex peut être commandé comme accessoire en option.
- Toutes les dimensions sont en mm.

MOBOTIX

BeyondHumanVision

FR_11/23

MOBOTIX AG • Kaiserstrasse D-67722 Langmeil • Tél. : +49 6302 9816-103 • sales@mobotix.com • www.mobotix.com

MOBOTIX est une marque déposée de MOBOTIX AG enregistrée dans l'Union européenne, aux États-Unis et dans d'autres pays. Sujet à modification sans préavis. MOBOTIX n'assume aucune responsabilité pour les erreurs ou omissions techniques ou rédactionnelles contenues dans le présent document. Tous droits réservés. © MOBOTIX AG 2019