



Caractéristiques techniques



MOBOTIX M16B Thermal-TR

Deux fois plus de sécurité. Même dans l'obscurité.

Le système vidéo intelligent doté d'un capteur d'images thermiques hautes performances intégré tire pleinement parti de la conception de la caméra M16B Thermal TR. Grâce aux deux objectifs directement adjacents, il propose également une fonction de superposition thermique avec superposition d'image (thermique et optique) permettant de localiser précisément les zones sensibles, telles que les flammes, dans une image visible. Les caméras MOBOTIX TR sont équipées d'un capteur d'image thermique étalonné. Les mesures de rayonnement thermique effectuées sur l'ensemble de la zone d'image peuvent être utilisées pour déclencher un événement en fonction de l'augmentation ou de la diminution de la température au-dessus d'un niveau de déclenchement défini individuellement (alarme de caméra, message réseau, activation d'une sortie de signal, etc.).

- Plate-forme système Mx6 de 2e génération, avec compatibilité MxBus, H 264 et ONVIF
- Capteur d'image thermique fixe de qualité supérieure avec NETD de 50 mK
- Radiométrie thermique pour valeur ajoutée mesurable : capteur d'image thermique étalonné
- Champ de vision thermique : 45 °, 35 °, 25 ° ou 17 °
- Options de module de capteur d'image supplémentaires
- Enregistrement sur une carte MicroSD interne (4 Go de série)
- Microphone et haut-parleur intégrés

BeyondHumanVision

MOBOTIX

Spécifications techniques

MOBOTIX M16B Thermal-TR

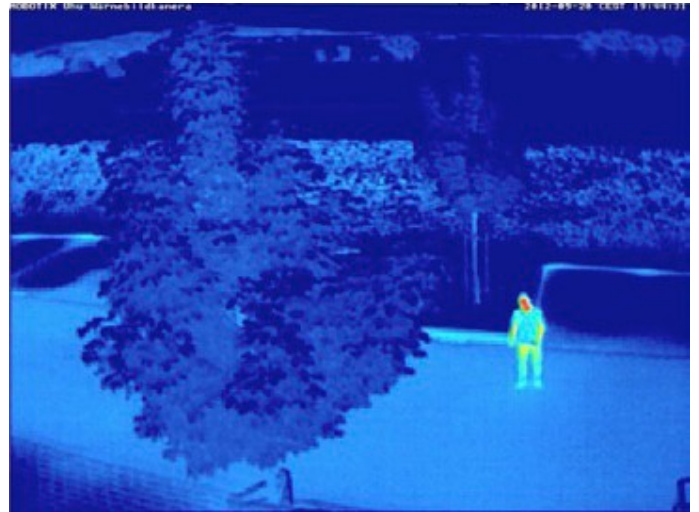
- MxActivitySensor peut également être utilisé dans l'obscurité totale
- Caméra thermique PoE avec une consommation < 10 W

AVIS! Le support de montage au plafond MX-DH-M24-SecureFlex peut être commandé comme accessoire en option.

Informations générales sur le produit

Informations de base sur la technologie d'imagerie thermique

La technologie d'imagerie thermique est un procédé d'imagerie sans contact qui permet de voir le rayonnement thermique d'un objet ou d'un corps autrement invisible à l'œil humain (infrarouge de longueur d'onde moyenne). Le rayonnement thermique est un rayonnement électromagnétique émis par un corps en fonction de sa température. Il est causé par le mouvement thermique des molécules d'un corps. C'est le résultat de charges accélérées qui émettent un rayonnement conformément aux lois de l'électrodynamique. La technologie d'imagerie thermique permet de capturer et d'afficher la répartition



de la température sur des surfaces et des objets. Les caméras thermographiques affichent généralement les informations sur l'intensité de la chaleur en couleurs artificielles (bleu = plus froid, rouge = plus chaud). En ce qui concerne le nombre de pixels, la résolution est nettement inférieure à celle des caméras capturant le domaine spectral visible.

Contrairement aux caméras dotées de capteurs d'images optiques, l'un des critères de qualité décisifs pour une caméra thermique est la capacité de la caméra à saisir les moindres variations de température et à produire une image qui affiche ces variations en couleurs. La NETD, ou différence de température équivalente de bruit, est utilisée pour mesurer la sensibilité d'un capteur thermique et s'exprime en millikelvin. Avec une NETD de 50 mK, les caméras thermiques MOBOTIX peuvent visualiser des variations de température de 0,05 °C, ce qui les place dans la catégorie des meilleures caméras actuellement disponibles pour un usage général.

Spécifications techniques

MOBOTIX M16B Thermal-TR

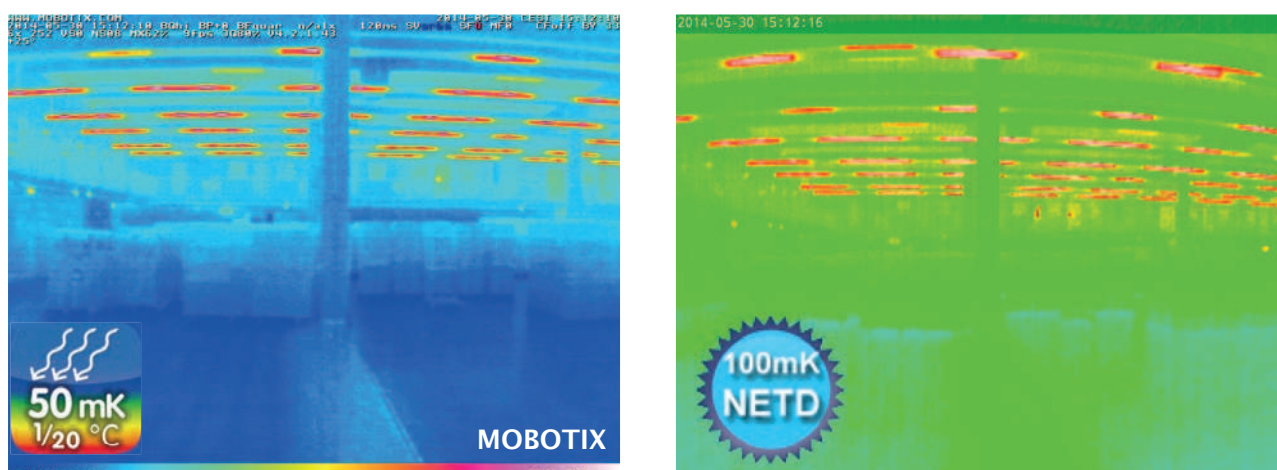


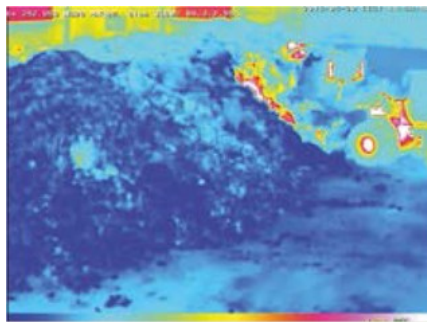
Fig. 1: Grâce à une NETD de 50 mK, l'image thermique MOBOTIX (à gauche) montre beaucoup plus de détails que la caméra thermographique moins puissante d'un concurrent avec une NETD de 100 mK (à droite).

Respect de la vie privée

Le profil thermique détecté par une caméra thermique ne présente aucun détail permettant d'identifier des personnes et peut donc garantir le respect de la vie privée. Dès qu'un objet se déplace dans la zone de surveillance concernée, le système à double caméra MOBOTIX peut passer automatiquement du capteur thermique au capteur optique, produisant ainsi une vidéo haute résolution visible. Cette fonctionnalité unique de MOBOTIX combine deux aspects, en respectant l'aspect de la vie privée et en assurant en même temps une surveillance vidéo optimale.

Événements de température et superposition thermique

Les caméras de radiométrie thermique (TR) de MOBOTIX génèrent des alarmes automatiques, définies par des limites ou des plages de température. Ces alarmes sont essentielles pour détecter les incendies potentiels ou les sources de chaleur. Il est possible de définir simultanément jusqu'à 20 déclencheurs de température différents dans des fenêtres dites TR (radiométrie thermique) ou d'utiliser l'ensemble de l'image du capteur sur la plage de température de -40 à +550 °C. De cette façon, les situations critiques peuvent être analysées dans la salle de contrôle afin de planifier les prochaines étapes pour une prévention efficace des incendies. Les équipements critiques tels que les générateurs de secours, les éoliennes ou les stations de radio peuvent être entretenus et testés à distance de manière rentable. Les systèmes à double caméra thermique MOBOTIX utilisent la superposition thermique pour localiser les points chauds dans l'image visuelle afin d'éviter des dommages plus importants. La compatibilité standard avec l'alimentation par Ethernet (PoE) et la consommation d'énergie extrêmement faible de seulement 6 watts permettent le fonctionnement des systèmes de caméras thermiques MOBOTIX dans toutes les situations.



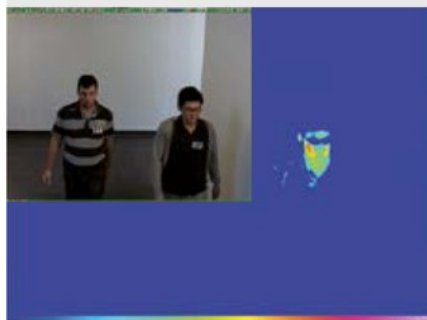
Fire prevention



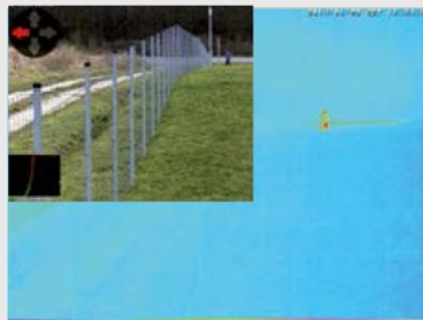
No smoking area



Thermal image overlay



Border control



Perimeter protection



Privacy zones

AVIS! Les réglementations spéciales d'exportation pour les caméras thermiques s'appliquent !
Les caméras équipées de capteurs d'images thermographiques (« caméras thermographiques ») sont soumises à des réglementations d'exportation spéciales des États-Unis et de l'ITAR (Réglementation américaine sur le trafic d'armes):

Selon les réglementations d'exportation actuellement en vigueur des États-Unis et de l'ITAR, les caméras avec capteurs d'images thermographiques ou leurs composants ne peuvent pas être exportés vers des pays soumis à un embargo par les États-Unis/ITAR. L'interdiction de livraison correspondante s'applique également à toutes les personnes et institutions figurant sur la « Liste des personnes interdites » (voir www.bis.doc.gov sous Policy Guidance > Lists of Parties of Concern). Ces caméras et leurs capteurs d'images thermographiques installés ne doivent pas être utilisés pour la conception, le développement ou la production d'armes nucléaires, biologiques ou chimiques, ni installés dans ces systèmes.

[Déclaration de l'utilisateur final de la caméra thermique sur le site Web de MOBOTIX](#)

Informations sur le produit

Particularités

Caméra IP thermographique avec technologie de radiométrie thermique (TR) et objectif en germanium ; peut être équipée en option d'un second module de capteur optique 6 MP (jour/couleur ou nuit/noir et blanc à commander séparément pour un assemblage facile)

Domaine d'application

Mesure de la température TR de chaque pixel dans toute la zone d'image, jusqu'à 20 événements de température indépendants

Objectifs/capteurs thermiques, 50 mK, 336 x 252 (assemblés en usine)

Capteur thermique étalonné TR/Ra- diométrie thermique, angle d'image horizontal/vertical 42° / 32° et 45° / 35°	Mx-M16TB-R075 Mx-M16TB-R079
Capteur thermique étalonné TR/Ra- diométrie thermique, angle d'image horizontal/vertical 35° / 27° et 25° / 19°	Mx-M16TB-R090 Mx-M16TB-R119
Capteur thermique étalonné TR/Ra- diométrie thermique, angle d'image horizontal/vertical 17°/13°	Mx-M16TB-R237
Capteur d'image thermique	Microbolomètre non refroidi, 336 x 252 pixels, pixel pitch de 17 µm, plage IR de 7,5 à 13,5 µm
Sensibilité NETD (résolution ther- mique)	Type 50 mK, < 79 mK (50 mK est égal aux variations de température de 0,05 °C)
Représentation de l'image thermique	Fausses couleurs ou noir et blanc
Plage de mesure de la température (réglable)	Haute sensibilité : -40 à 170 °C/-40 t0 320 °F – Faible sensibilité : -40 à 550 °C/-40 à 1022 °F
Méthode de mesure de la tem- pérature (par caméra)	Zones d'image complètes (fenêtres de mesure de température per- sonnalisables)

Objectifs/capteurs optiques, 6 MP, 3 072 x 2 048 (disponibles avec le module capteur en option)

Module de capteur avec objectif Fisheye B016 (180° x 180°), version de nuit avec filtre passe-long (LPF) en option
Jour/couleur : Mx-O-SMA-S-6D016 nuit/noir et blanc : Mx-O-SMA-S-6N016 LPF/noir et blanc : Mx-O-SMA-S-6L016

Module de capteur avec objectif ultra grand angle B036 (103° x 77°), version de nuit avec LPF en option
Jour/couleur : Mx-O-SMA-S-6D036 nuit/noir et blanc : Mx-O-SMA-S-6N036 LPF/noir et blanc : Mx-O-SMA-S-6L036

Module de capteur avec objectif super grand angle B041 (90° x 67°), version de nuit avec LPF en option
Jour/couleur : Mx-O-SMA-S-6D041 nuit/noir et blanc : Mx-O-SMA-S-6N041 LPF/noir et blanc : Mx-O-SMA-S-6L041

Module de capteur avec objectif grand angle B061 (60° x 45°), version de nuit avec LPF en option
Jour/couleur : Mx-O-SMA-S-6D061 nuit/noir et blanc : Mx-O-SMA-S-6N061 LPF/noir et blanc : Mx-O-SMA-S-6L061

Module de capteur avec objectif standard B079 (45° x 34°), version de nuit avec LPF en option
Jour/couleur : Mx-O-SMA-S-6D079 nuit/noir et blanc : Mx-O-SMA-S-6N079 LPF/noir et blanc : Mx-O-SMA-S-6L079

Module de capteur avec téléobjectif B119 (31° x 23°), version de nuit avec LPF en option
Jour/couleur : Mx-O-SMA-S-6D119 nuit/noir et blanc : Mx-O-SMA-S-6N119 LPF/noir et blanc : Mx-O-SMA-S-6L119

Module de capteur avec téléobjectif distant B237 (15° x 11°), version de nuit avec LPF en option
Jour/couleur : Mx-O-SMA-S-6D237 nuit/noir et blanc : Mx-O-SMA-S-6N237 LPF/noir et blanc : Mx-O-SMA-S-6L237

Module de capteur avec super téléobjectif B500 (8° x 6°), version de nuit avec LPF en option
Jour/couleur : Mx-O-SMA-S-6D500 nuit/noir et blanc : Mx-O-SMA-S-6N500 LPF/noir et blanc : Mx-O-SMA-S-6L500

Module de capteur avec monture CS (aucun objectif inclus)
Jour/couleur : Mx-O-SMA-S-6DCS
Nuit/noir et blanc : Mx-O-SMA-S-6NCS

Module de capteur avec objectif CSVario B045-100-CS	Jour/couleur : Mx-O-SMA-S-6DCSV Nuit/noir et blanc : Mx-O-SMA-S-6NCSV
Capteur d'image avec zones d'exposition individuelles	1/1.8" CMOS, 6 MP (3072 x 2048), balayage progressif couleur ou noir et blanc
Sensibilité à la lumière en lux à 1/60 s et 1/1 s	Capteur de couleur : 0,1/0,005 capteur noir et blanc : 0,02/0 001

Matériel

Microprocesseur	iMX 6 Dual Core avec GPU (1 Go RAM, 512 Mo Flash)
Codec matériel H.264	Oui, limitation de bande passante disponible ; format d'image de sortie jusqu'à QXGA
Classe de protection	IP66 et IK06 ; avec second module de capteur 6 MP : IK04 avec B036 à B237, IK06 avec B016
Utilisation prévue	Ne pas utiliser en atmosphère explosible (zone Ex) ; pas de montage derrière une vitre
Température ambiante (plage, stockage compris)	-40 à 60 °C/-40 à 140 °F (démarrage à froid à partir de -30 °C/-22 °F)
DVR interne, en usine	4 Go (microSD)
Microphone/haut-parleur	Sensibilité du microphone : -35 +/-4 dB (0 dB = 1 V/pa, 1 kHz) Haut-parleur : 0,9 W à 8 ohms
Audio large bande HD 16 bits/16 kHz (codec Opus)	Oui (messages en direct et audio)
Capteur infrarouge passif (PIR)	Oui
Capteur de température	Oui
Détecteur de chocs (détection de sabotage)	Oui
Consommation électrique (généralement à 20 °C/68 °F)	9 W (10 W possible à court terme)
Classe PoE (IEEE 802.3af)	Classe 2 ou 3 (variable), réglage d'usine : classe 3 (requis pour le fonctionnement thermique)
Interfaces Ethernet 100BaseT/MxBus/USB	Oui (MxRJ45)/Oui/Oui
Interface RS232	Avec accessoire (MX-232-IO-Box)
Options de montage	Mur, poteau ou plafond (fixation murale et plafond incluse)

Dimensions (hauteur x largeur x profondeur)	Avec support de montage mural (par défaut): 244 x 158 x 239 mm Avec support de montage au plafond (accessoire en option MX-DH-M24-SecureFlex): 210 x 158 x 207 mm
Poids	1320 g
Boîtier	PBT-30GF, couleur : blanc
Accessoires standards	Vis, goujons, bouchons à vis, 2 clés Allen, clé de module, montage mural et plafond VarioFlex avec joint en caoutchouc, câble de raccordement Ethernet de 0,5 m, 1 module de store, installation rapide
Documentation technique détaillée	WWW.MOBOTIX.COM > Support > Centre de téléchargement
Version en ligne de ce document	WWW.MOBOTIX.COM > Support > Centre de téléchargement
Temps moyen entre pannes	> 80 000 heures
Certifications	EN55032:2012 EN55022:2010 ; EN55024:2010 EN61000-6-1:2007 ; EN 61000-6-2:2005 EN61000-6-3:2007+A1:2011 EN61000-6-4:2007+A1:2011 AS/ NZS CISPR22:2009+A1:2010 CFR47 FCC part15B
Protocoles	IPv4, IPv6, HTTP, HTTPS, FTP, FTPS, SFTP, RTP, RTSP, UDP, SNMP, SMTP, DHCP (client et serveur), NTP (client et serveur), SIP (client et serveur) G.711 (PCMA et PCMU) et G.722
Garantie du fabricant (depuis mai 2018)	5 ans

Formats d'image, fréquences d'images, stockage d'images

Codecs vidéo disponibles	MxPEG/MJPEG/H.264
Formats d'image	Format librement configurable 4:3, 8:3, 16:9 ou format personnalisé (recadrage d'image), tel que 2 592 x 1 944 (5 MP), 2 048 x 1 536 (QXGA), 1 920 x 1 080 (Full-HD), 1 280 x 960 (MEGA)
Multistreaming	Oui
Flux multidiffusion via RTSP	Oui
Format d'image max. (double image à partir des deux capteurs)	2 x 6 MP (6 144 x 2 048)
Fréquence d'images maximale pour les images thermiques, la superposition thermique et les images doubles (thermique et optique)	9 images par seconde (ips)
Fréquence d'images maximale pour le module de capteur optique 6 MP en option (ips, un seul noyau utilisé)	MxPEG : 42@HD(1280 x 720), 34@Full-HD, 24@QXGA, 15@5MP, 12@6MP, 6@2x 6MP MJPEG : 26@HD(1280 x 720), 13@Full-HD, 9@QXGA, 5@5MP, 4@6MP 2@2x 6MP H.264 : 25@Full-HD, 20@QXGA
Nombre d'images avec 4 Go de mémoire microSD (DVR interne)	CIF : 250 000, VGA : 125 000, HD : 40 000, QXGA : 20 000, 6MP : 10 000

Fonctions générales

Mesure de la température TR dans toute la zone d'image	Oui
Déclencheur d'événement pour les températures supérieures ou inférieures à une limite comprise entre -40 et 550 °C/-40 et 1 022 °F.	Oui
Zoom numérique et panoramique	Oui
Compatibilité ONVIF	Oui (profil S, support audio avec le micrologiciel de la caméra V5.2.x et supérieur)
Intégration du protocole Genetec	Oui
Zones d'exposition programmables	Oui
Enregistrement d'instantanés (images pré/post-alarme)	Oui
Enregistrement en continu avec audio	Oui
Enregistrement d'événements avec audio	Oui
Logique d'événement flexible commandée par le temps	Oui
Horaires hebdomadaires des enregistrements et des actions	Oui
Transfert de vidéos et d'images d'événements par FTP et e-mail	Oui
Lecture et QuadView via un navigateur Web	Oui
Audio bidirectionnel dans le navigateur	Oui
Logos animés sur l'image	Oui
Fonctionnalité maître/esclave	Oui

Spécifications techniques

MOBOTIX M16B Thermal-TR

Planification des zones de masquage	Oui
Messages vocaux personnalisés	Oui
Téléphonie VoIP (audio/vidéo, alerte)	Oui
Notification d'alarme à distance (message réseau)	Oui
Interface de programmation (HTTP-API)	Oui
Gestion DVR/stockage	Caméra interne via carte microSD, externe via appareil USB et NAS, flux différents pour images en direct et enregistrement, MxFFS avec fonction d'archivage, images préalarme et post-alarme, surveillance de l'enregistrement avec signalisation de panne
Sécurité de la caméra et des données	Gestion des utilisateurs et des groupes, connexions SSL, contrôle d'accès en IP, IEEE802.1x, détection d'intrusion, signature d'image numérique
MxMessageSystem :	Oui
Envoi et réception de MxMessages	

Analyse vidéo

Détecteur de mouvements vidéo	Oui
MxActivitySensor	Oui

Logiciel de gestion vidéo

MxManagementCenter	Oui
--------------------	-----

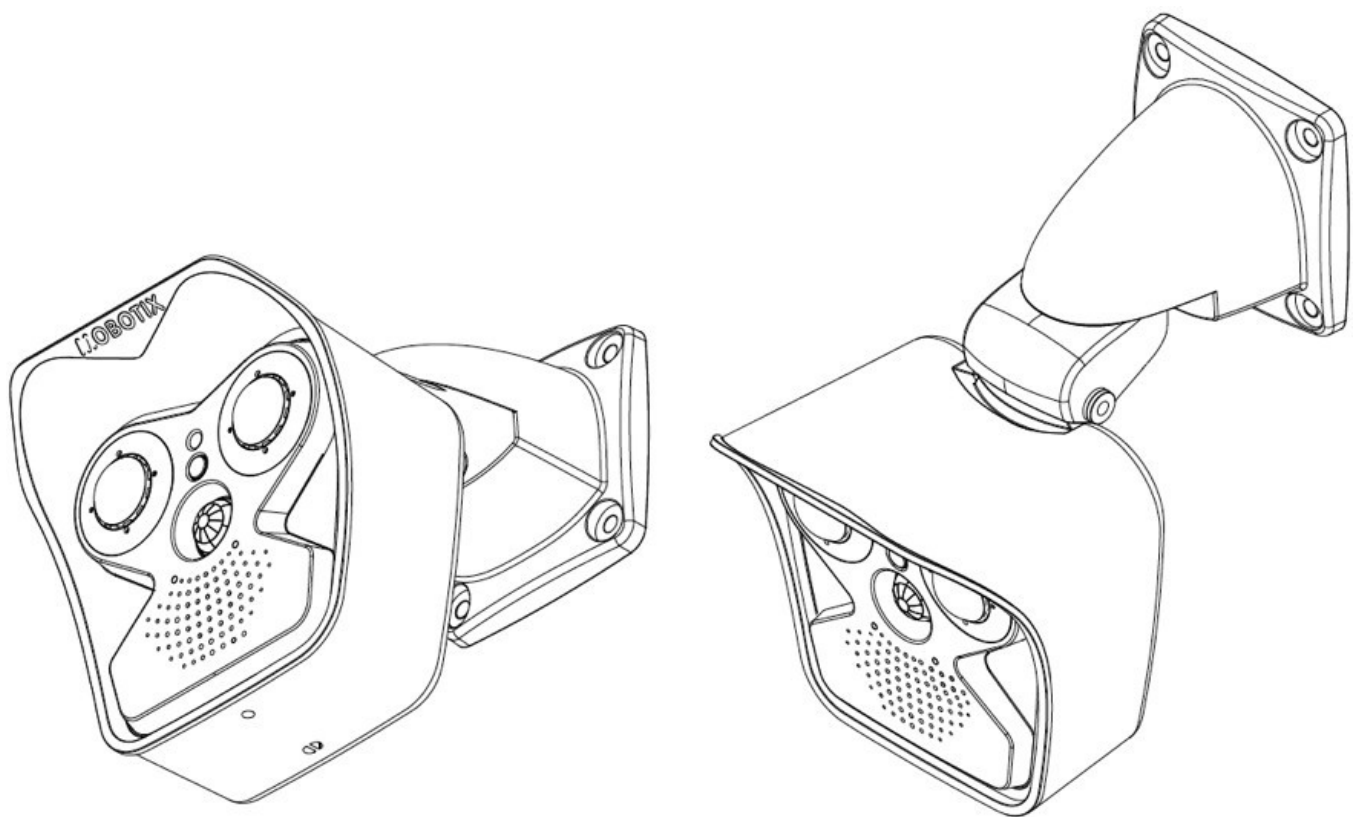
Application mobile MOBOTIX	Oui
----------------------------	-----

Dimensions

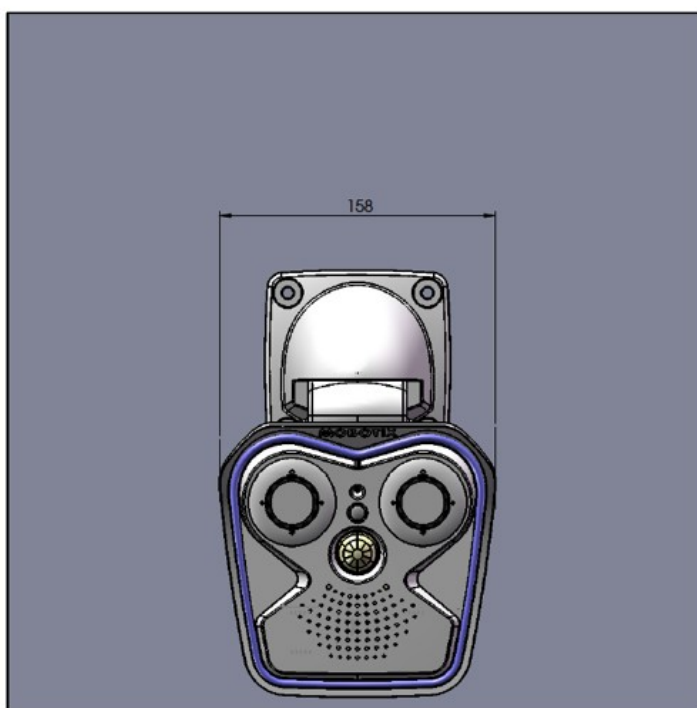
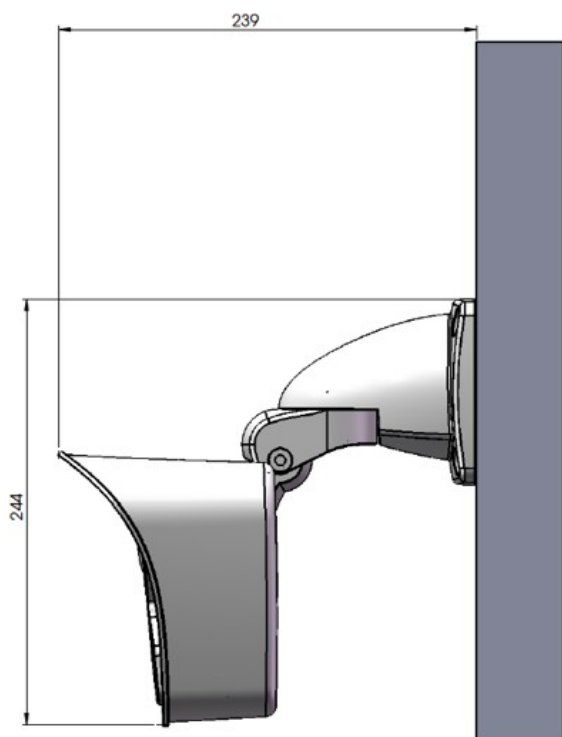
AVIS! Téléchargez le gabarit de perçage à partir de la section ou sur le site Web de MOBOTIX :

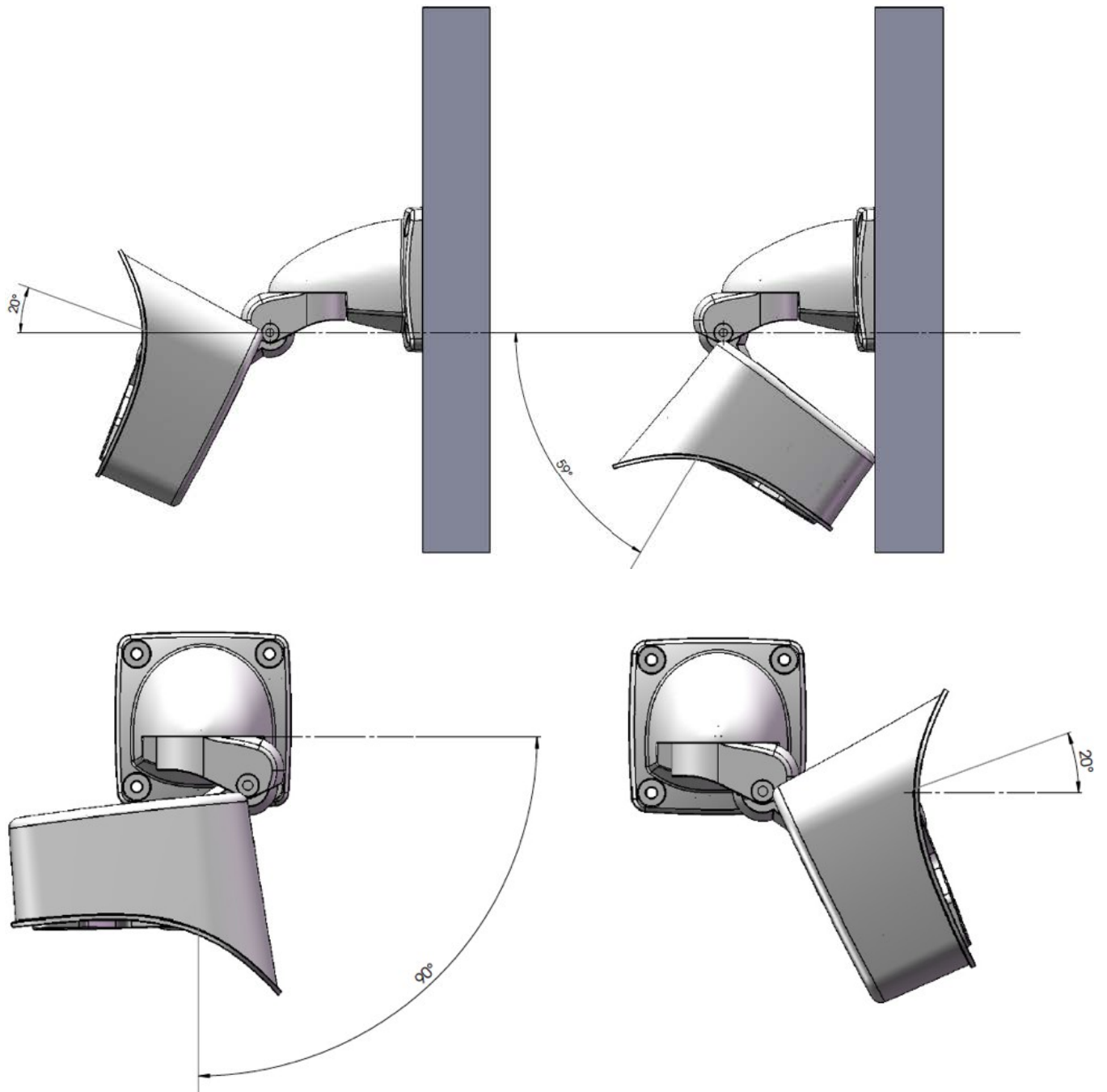
www.mobotix.com > [Support](#) > [Centre de téléchargement](#) > [Marketing & Documentation](#) > [Gabarits de perçage](#).

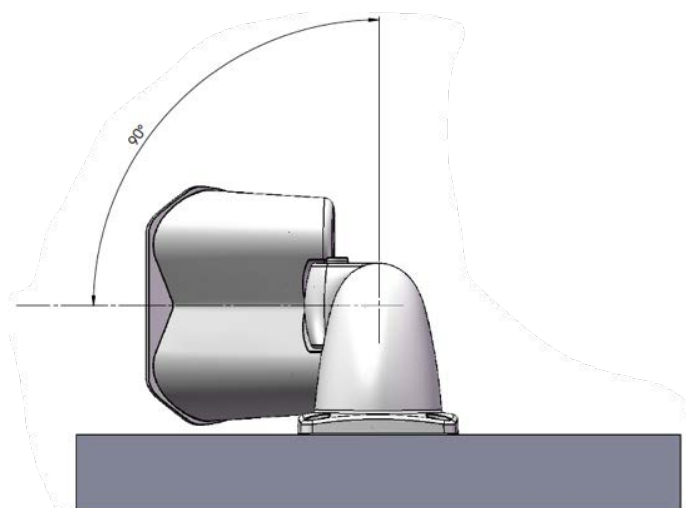
ATTENTION! Pensez à toujours imprimer ou copier le gabarit de perçage à 100 % de son format d'origine !



MOBOTIX M16B Thermal-TR avec support de montage mural

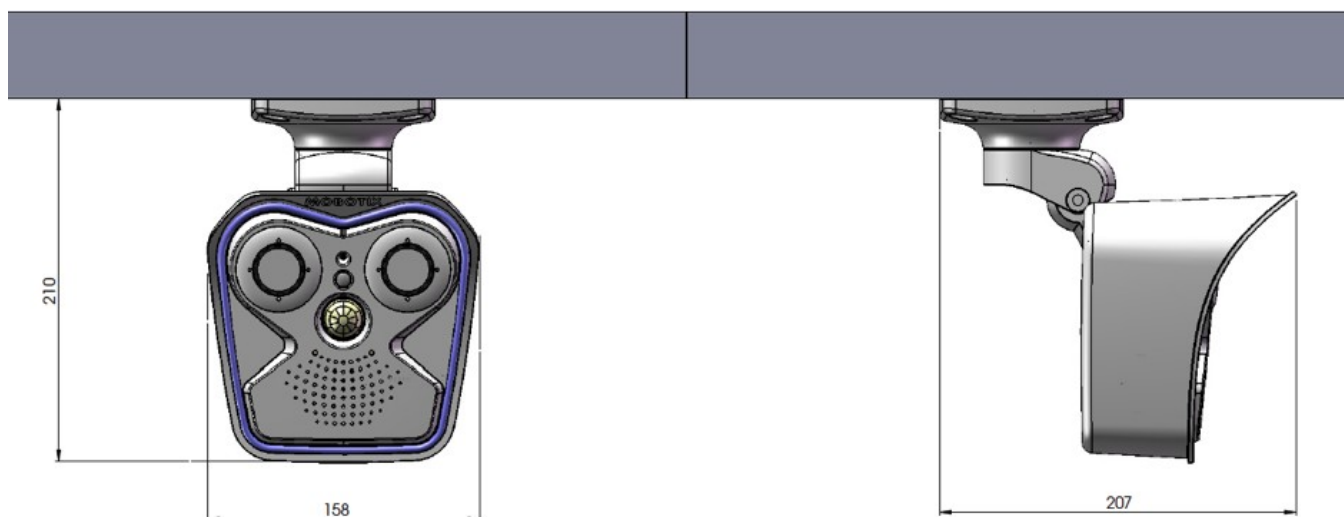


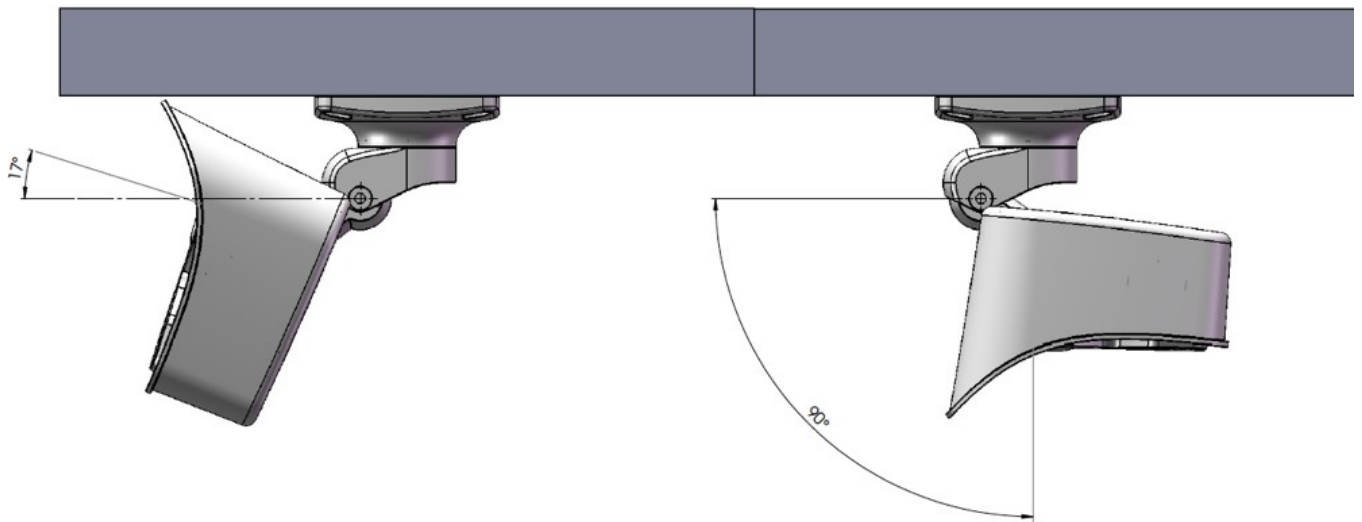




AVIS! Toutes les dimensions sont en mm.

MOBOTIX M16B Thermal-TR avec support de montage au plafond





AVIS!

- Le support de montage au plafond MX-DH-M24-SecureFlex peut être commandé comme accessoire en option.
- Toutes les dimensions sont en mm.

MOBOTIX

BeyondHumanVision

FR_11/23

MOBOTIX AG • Kaiserstrasse D-67722 Langmeil • Tél. : +49 6302 9816-103 • sales@mobotix.com • www.mobotix.com

MOBOTIX est une marque déposée de MOBOTIX AG enregistrée dans l'Union européenne, aux États-Unis et dans d'autres pays. Sujet à modification sans préavis. MOBOTIX n'assume aucune responsabilité pour les erreurs ou omissions techniques ou rédactionnelles contenues dans le présent document. Tous droits réservés. © MOBOTIX AG 2019