



Especificaciones técnicas



MOBOTIX M26B Allround

Robusta. Para cualquier aplicación.

Nuestro acreditado sistema de cámaras polivalentes para montaje en techos, paredes y postes también cumple los exigentes requisitos de las clases de protección IP66 e IK10. La MOBOTIX M26B Allround cuenta con la última tecnología de 6 MP y se puede utilizar para un gran abanico de aplicaciones, gracias a la amplia gama de lentes disponibles.

- Plataforma de sistema Mx6 de segunda generación, compatible con MxBus, H.264 y ONVIF
- Grabación en una tarjeta MicroSD interna (4 GB de serie)
- Micrófono y altavoz integrados
- Amplia gama de lentes con ángulos de visión de 8° a 180°
- Herramientas de análisis de vídeo MxAnalytics de serie
- Sensor de temperatura integrado
- Carcasa externa reforzada con fibra de vidrio resistente a la intemperie (IP66, IK10)
- Iluminador de infrarrojos adecuado (PoE+) disponible como opción

AVISO! El soporte de montaje en techo MX-DH-M24-SecureFlex se puede pedir como accesorio opcional.

Especificaciones técnicas

MOBOTIX M26B Allround

Variantes de cámara	Objetivo de cuerpo M26B de día o de noche para automontaje	M26B Day Cámara completa	Cámara completa de noche M26B
Especialidades	Cuerpo M26B con sensor de día o noche de 6 MP Mx-M26B-6D o Mx-M26B-6N; Todos los objetivos (excepto MX-B016) están disponibles por separado para el automontaje	Cámaras M26B de día o de noche montadas de fábrica con objetivo de enfoque nítido (solo hay disponibles variantes de objetivo ojo de pez en América)	

Objetivos	Objetivo de cuerpo M26B de día o de noche para automontaje	M26B Day Cámara completa	Cámara completa de noche M26B
Objetivo de ojo de pez MX-B016 (f/2,0, 180° x 180°)	No apto para el cuerpo M26B	Mx-M26B-6D016	Mx-M26B-6N016
Objetivo ultra gran angular MX-B036 (f/1,8, 103° x 77°)	Selección de objetivo para el cuerpo M26B de día/noche	Mx-M26B-6D036	Mx-M26B-6N036
Objetivo súper gran angular MX-B041 (f/1,8, 90° x 67°)		Mx-M26B-6D041	Mx-M26B-6N041
Objetivo gran angular MX-B061 (f/1,8, 60° x 45°)	Cuerpo de día: Mx-M26B-6D	Mx-M26B-6D061	Mx-M26B-6N061
Objetivo estándar MX-B079 (f/1,8, 45° x 34°)	Cuerpo de noche: Mx-M26B-6N	Mx-M26B-6D079	Mx-M26B-6N079
Teleobjetivo MX-B119 (f/1,8, 31° x 23°)		Mx-M26B-6D119	Mx-M26B-6N119
Teleobjetivo distante MX-B237 (f/1,8, 15° x 11°)		Mx-M26B-6D237	Mx-M26B-6N237
Súper teleobjetivo MX-B500 (f/2,5, 8° x 6°)		Mx-M26B-6D500	Mx-M26B-6N500

Hardware	Objetivo de cuerpo M26B de día o de noche para automontaje	M26B Day Cámara completa	Cámara completa de noche M26B
Sensor de imagen con zonas de exposición individuales	Color o blanco y negro (B/N)	Color	B/N
Sensibilidad a la luz en lux a 1/60 s y 1/1 s	0,1/0,005 (color) 0,02/0,001 (B/N)	0,1/0,005 (color)	0,02/0,001 (B/N)
Sensor de imagen (sensor de color o B/N)	CMOS de 1/1,8", 6 MP (3072 x 2048), escaneo progresivo, tecnología Moonlight		
Microprocesador	i.MX 6 Dual Core incl. GPU (1 GB RAM, 512 MB Flash)		
Códec de hardware H.264	Sí, limitación de ancho de banda disponible; formato de imagen de salida hasta QXGA		
Clases de protección	IP66 e IK10		
Uso previsto	No debe utilizarse en áreas peligrosas (áreas con riesgo de explosión)		
Temperatura ambiente (rango, almacenamiento incluido)	-40 a 50°C/-40 a 122°F (arranque en frío desde -30 °C/-22 °F)		
DVR interno, de fábrica	4 GB (microSD)		
Micrófono/altavoz	Sí/Sí		
Audio de banda ancha HD de 16 bits/16 kHz (códec Opus)	Sí (mensajes en directo y de audio)		
Sensor de infrarrojos pasivo (PIR)	No		
Sensor de temperatura	Sí		
Detector de golpes (detección de manipulación)	Sí		
Consumo de energía (normalmente a 20 °C/68 °F)	5 vatios		
Clase PoE (IEEE 802.3af)	Clase 2 o 3 (variable), ajuste de fábrica: clase 3		
Interfaces Ethernet 100BaseT/MxBus/USB	Sí (MxRJ45)/Sí/Sí		

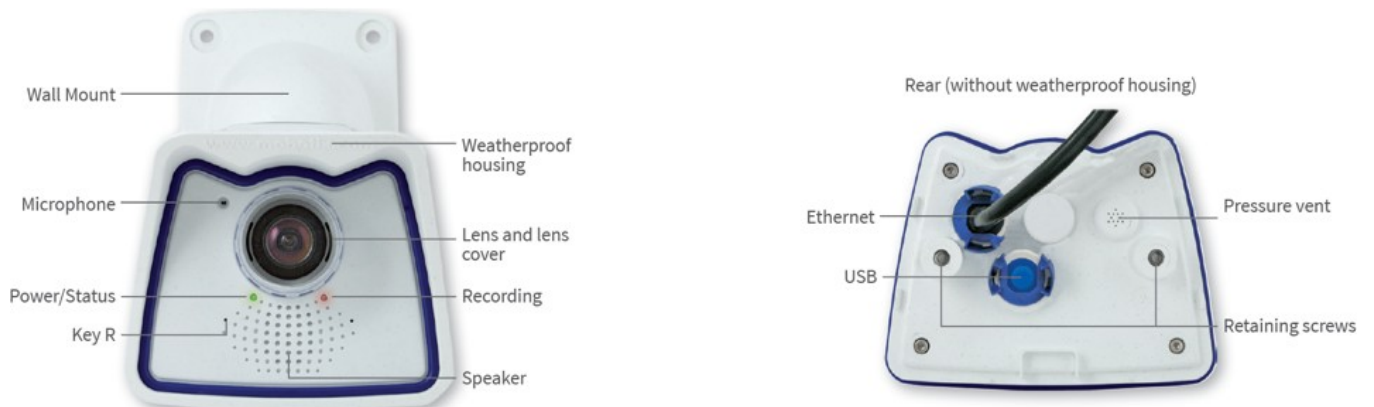
Especificaciones técnicas

MOBOTIX M26B Allround

Hardware	Objetivo de cuerpo M26B de día o de noche para automontaje	M26B Day Cámara completa	Cámara completa de noche M26B
Interfaz RS232	Con MX-232-IO-Box (n.º de pedido: MX-OPT-RS1-EXT)		
Opciones de montaje	Pared, techo o poste (montaje en poste: accesorio MOBOTIX)		
Dimensiones (alto x ancho x fondo)	189 x 140 x 220 mm		
Peso	350 g		
Carcasa	Red fija, PBT-30GF, color: blanco		
Accesorio estándar	Tornillos, clavijas, llaves Allen, montaje en pared y en techo VarioFlex* (*solo se incluye si se especifica en el pedido), junta de caucho, cable de conexión Ethernet de 0,5 m, instalación rápida		
Documentación técnica detallada	www.mobotix.com/es > Soporte > Centro de descargas		
Versión online de este documento	www.mobotix.com/es > Soporte > Centro de descargas		
MTBF	> 80 000 horas		
Certificaciones	EN55032:2012 EN55022:2010; EN55024:2010; EN50121-4:2015 EN61000-6-1:2007; EN 61000-6-2:2005 EN61000-6-3:2007+A1:2011 EN61000-6-4:2007+A1:2011 AS/ NZS CISPR22:2009+A1:2010 CFR47 FCC parte 15B		
Protocolos	IPv4, IPv6, HTTP, HTTPS, FTP, FTPS, SFTP, RTP, RTSP, UDP, SNMP, SMTP, DHCP (cliente y servidor), NTP (cliente y servidor), SIP (cliente y servidor) G.711 (PCMA y PCMU) y G.722		
Garantía del fabricante (desde mayo de 2018)	5 años		

Formatos de imagen, frecuencias de fotogramas, almacenamiento de imágenes	Objetivo de cuerpo M26B de día o de noche para automontaje	M26B Day Cámara completa	Cámara completa de noche M26B
----------------------------------------------------------------------------------	-------------------------------------------------------------------	---------------------------------	--------------------------------------

Códecs de vídeo disponibles	MxPEG/MJPEG/H.264		
Formatos de imagen	Formato libremente configurable 4:3, 8:3, 16:9 o formato personalizado (recorte de imagen), como 2592 x 1944 (5 MP), 2048 x 1536 (QXGA), 1920 x 1080 (Full-HD), 1280 x 960 (MEGA)		
Transmisión múltiple	Sí		
Transmisión multidifusión a través de RTSP	Sí		
Formato de imagen máximo	6 MP (3072 x 2048)		
Frecuencia de frecuencia de fotogramas máx. (fps, solo se utiliza un núcleo)	MxPEG: 42 a HD (1280 x 720), 34 a Full-HD, 24 a QXGA, 15 a 5 MP, 12 a 6 MP, MJPEG: 26 a HD (1280 x 720), 13 a Full-HD, 9 a QXGA, 5 a 5 MP, 4 a 6 MP H.264: 25 a Full-HD, 20 a QXGA		
Número de imágenes con microSD de 4 GB (DVR interno)	CIF: 250 000, VGA: 125 000, HD: 40 000, QXGA: 20 000, 6 MP: 10 000		



Funciones generales	Objetivo de cuerpo M26B de día o de noche para automontaje	M26B Day Cámara completa	Cámara completa de noche M26B
----------------------------	-------------------------------------------------------------------	---------------------------------	--------------------------------------

Zoom digital y panorámica	Sí		
Compatibilidad con ONVIF	Sí (Perfil S, compatibilidad de audio con el firmware de la cámara V5.2.x y superior)		

Especificaciones técnicas

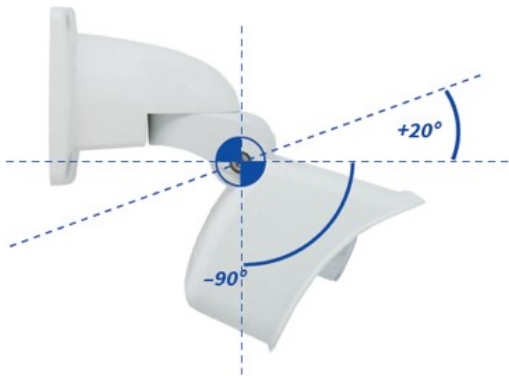
MOBOTIX M26B Allround

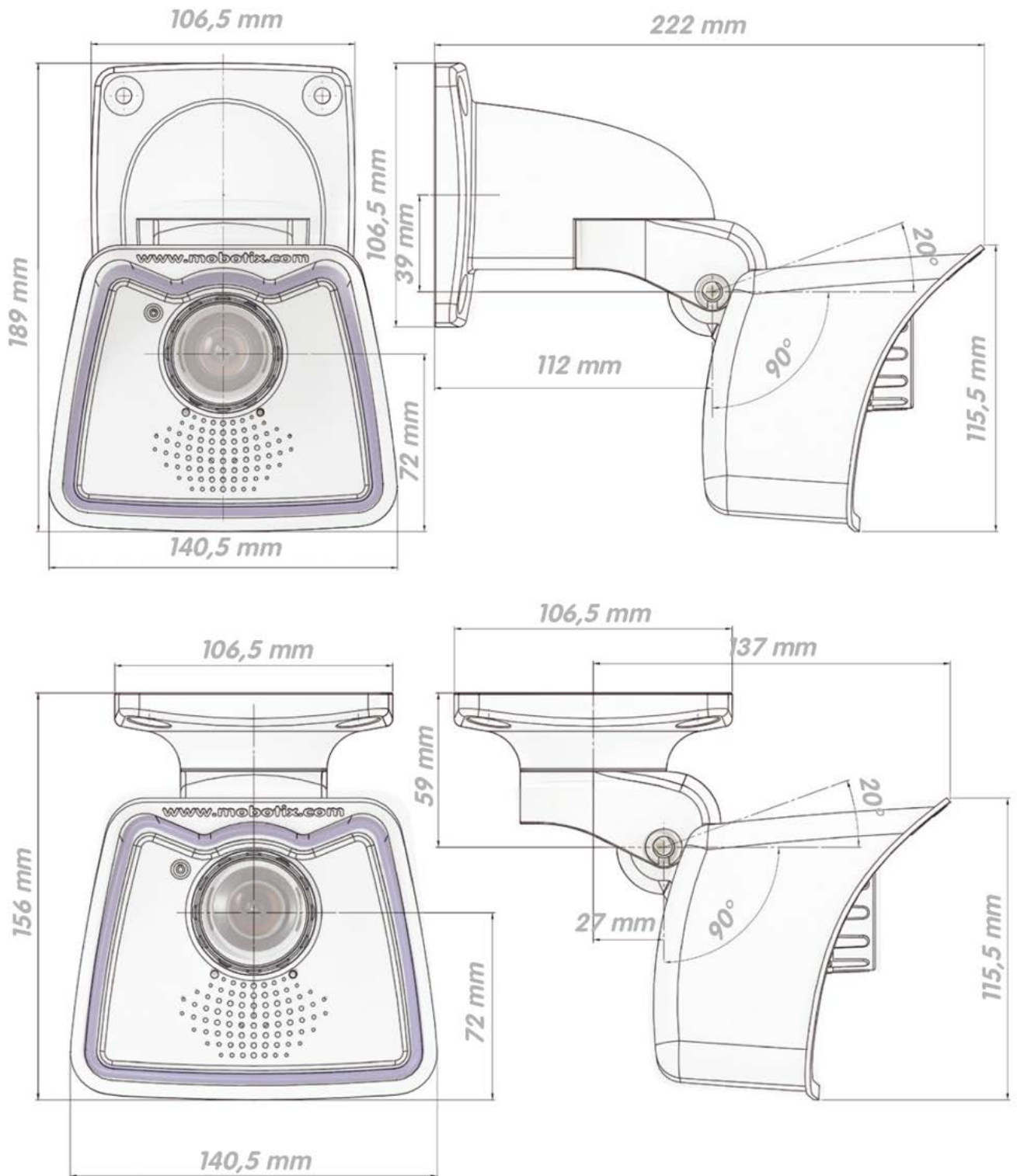
Funciones generales	Objetivo de cuerpo M26B de día o de noche para automontaje	M26B Day Cámara completa	Cámara completa de noche M26B
Integración del protocolo Genetec	Sí		
Zonas de exposición programables	Sí		
Grabación de instantáneas (imágenes previas/posteriores a la alarma)	Sí		
Grabación continua con audio	Sí		
Grabación de eventos con audio	Sí		
Eventos lógicos flexibles controlados por tiempo	Sí		
Programas semanales de grabaciones y acciones	Sí		
Vídeo de eventos y transferencia de imagen a través de FTP y correo electrónico	Sí		
Reproducción y QuadView a través del navegador web	Sí		
Audio bidireccional en el navegador	Sí		
Logos animados en la imagen	Sí		
Funcionalidad primaria/secundaria	Sí		
Programación de zonas de privacidad	Sí		
Mensajes de voz personalizados	Sí		

Funciones generales	Objetivo de cuerpo M26B de día o de noche para automontaje	M26B Day Cámara completa	Cámara completa de noche M26B
Telefonía VoIP (audio, alerta)	Sí		
Notificación de alarma remota (mensaje de red)	Sí		
Interfaz de programación (HTTP-API)	Sí		
DVR	Dentro de la cámara a través de una tarjeta microSD, externamente a través de un dispositivo USB y NAS, diferentes transmisiones para imágenes en directo y grabación, MxFFS con función de archivo, imágenes de prealarma y postalarma, supervisión de la grabación con informes de fallos		
Cámara y seguridad de datos	Gestión de usuarios y grupos, conexiones SSL, control de acceso basado en IP, IEEE802.1x, detección de intrusos, firma de imagen digital		
MxMessageSystem: Envío y recepción de mensajes MxMessages	Sí		
Vídeo Analysis	Objetivo de cuerpo M26B de día o de noche para automontaje	M26B Day Cámara completa	Cámara completa de noche M26B
Sensor de movimiento de vídeo	Sí		
Activity Sensor	Sí		
MxAnalytics	Sí (mapas térmicos, pasillos de recuento)		
Software de gestión de vídeo	Objetivo de cuerpo M26B de día o de noche para automontaje	M26B Day Cámara completa	Cámara completa de noche M26B
MxManagementCenter	Sí		
Aplicación MOBOTIX para móviles	Sí		

Especificaciones técnicas

MOBOTIX M26B Allround





MOBOTIX

BeyondHumanVision

[ES_11/23](#)

MOBOTIX AG • Kaiserstrasse • D-67722 Langmeil • Tel.: +49 6302 9816-103 • sales@mobotix.com • www.mobotix.com

MOBOTIX es una marca comercial de MOBOTIX AG registrada en la Unión Europea, Estados Unidos y otros países. Sujeto a cambios sin previo aviso. MOBOTIX no asume ninguna responsabilidad por errores técnicos o editoriales ni por omisiones contenidas en el presente documento. Todos los derechos reservados. ©MOBOTIX AG 2019