



Caractéristiques techniques



MOBOTIX M26B Allround

Solide. Pour chaque application.

Notre système de caméra polyvalent testé pour le montage sur plafonds, murs et poteaux répond facilement aux exigences des classes de protection IP66 et IK10. Le MOBOTIX M26B Allround est doté de la toute dernière technologie 6MP et peut être utilisé pour une gamme d'applications particulièrement étendue, grâce au choix complet d'objectifs disponibles.

- Plate-forme système Mx6 de 2e génération, avec compatibilité MxBus, H 264 et ONVIF
- Enregistrement sur une carte MicroSD interne (4 Go de série)
- Microphone et haut-parleur intégrés
- Grand choix d'objectifs avec angles de vue de 8° à 180°
- Outils d'analyse vidéo MxAnalytics en standard
- Capteur de température intégré
- Boîtier externe résistant aux intempéries renforcé de fibre de verre (IP66, IK10)
- Illuminateur infrarouge adapté (PoE+) disponible en option

AVIS! Le support de montage au plafond MX-DH-M24-SecureFlex peut être commandé comme accessoire en option.

Variantes de caméra	M26B Objectif de jour ou de nuit à assembler	M26B de jour Caméra complète	M26B de nuit Caméra complète
Particularités	Boîtier M26B avec capteur de jour ou de nuit 6 MP Mx-M26B-6D ou Mx-M26B-6N ; tous les objectifs (sauf MX-B016) sont disponibles séparément à assembler	Caméras M26B de jour ou de nuit assemblées en usine avec objectif à mise au point nette (seules les variantes d'objectif fisheye sont disponibles en Amérique)	
Objectifs	M26B Objectif de jour ou de nuit à assembler	M26B de jour Caméra complète	M26B de nuit Caméra complète
Objectif Fisheye MX-B016 (f/2.0, hémisphérique 180° x 180°)	Non adapté au boîtier M26B	Mx-M26B-6D016	Mx-M26B-6N016
Objectif ultra grand-angle MX-B036 (f/1.8, 103° x 77°)	Sélection de l'objectif pour le boîtier M26B	Mx-M26B-6D036	Mx-M26B-6N036
Objectif Super grand angle MX-B041 (f/1.8, 90° x 67°)	jour/nuit	Mx-M26B-6D041	Mx-M26B-6N041
Objectif grand angle MX-B061 (f/1.8, 60° x 45°)	Boîtier jour : Mx- M26B-6D	Mx-M26B-6D061	Mx-M26B-6N061
Objectif standard MX-B079 (f/1.8, 45° x 34°)	Boîtier nuit : Mx-M26B-6N	Mx-M26B-6D079	Mx-M26B-6N079
Téléobjectif MX-B119 (f/1.8, 31° x 23°)		Mx-M26B-6D119	Mx-M26B-6N119
Téléobjectif longue distance MX-B237 (f/1.8, 15° x 11°)		Mx-M26B-6D237	Mx-M26B-6N237
Super téléobjectif MX-B500 (f/2.5, 8° x 6°)		Mx-M26B-6D500	Mx-M26B-6N500

Spécifications techniques

MOBOTIX M26B Allround

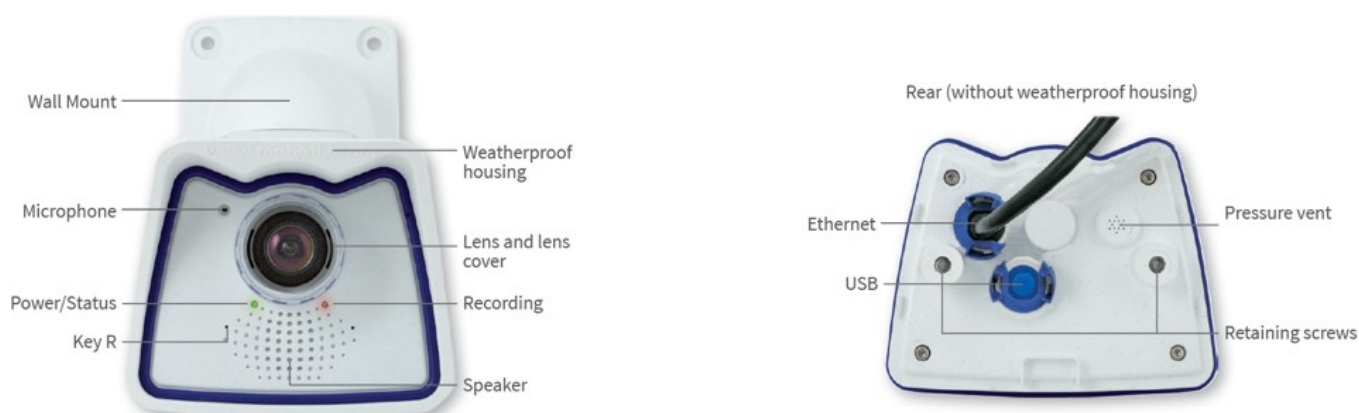
Matériel	M26B Objectif de jour ou de nuit à assembler	M26B de jour Caméra complète	M26B de nuit Caméra complète
Capteur d'image avec zones d'exposition individuelles	Couleur ou noir et blanc (N/B)	Couleur	Noir et blanc
Sensibilité à la lumière en lux à 1/60 s et 1/1 s	0,1/0,005 (couleur) 0,02/0,001 (N/B)	0,1/0,005 (couleur)	0,02/0,001 (N/B)
Capteur d'image (capteur couleur ou noir et blanc)	1/1,8" CMOS, 6 MP (3 072 x 2 048), balayage progressif, technologie Moonlight		
Microprocesseur	i.MX 6 Dual Core avec GPU (1 Go RAM, 512 Mo Flash)		
Codec matériel H.264	Oui, limitation de bande passante disponible ; format d'image de sortie jusqu'à QXGA		
Classes de protection	IP66 et IK10		
Utilisation prévue	Ne pas utiliser en atmosphère explosible (zone Ex)		
Température ambiante (plage, stockage compris)	-40 à 50 °C/-40 à 122 °F (démarrage à froid à partir de -30 °C/-22 °F)		
DVR interne, en usine	4 Go (microSD)		
Microphone/haut-parleur	Oui/Oui		
Audio large bande HD 16 bits/16 kHz (codec Opus)	Oui (messages en direct et audio)		
Capteur infrarouge passif (PIR)	Non		
Capteur de température	Oui		
Détecteur de chocs (détection de sabotage)	Oui		
Consommation électrique (généralement à 20 °C/68 °F)	5 watts		
Classe PoE (IEEE 802.3af)	Classe 2 ou 3 (variable), paramètre d'usine : classe 3		
Interfaces Ethernet 100BaseT/MxBus/USB	Oui (MxRJ45)/Oui/Oui		
Interface RS232	Avec accessoire MX-232-IO-Box (n° de commande : MX-OPT-RS1-EXT)		
Options de montage	Mur, plafond ou poteau (montage sur poteau : accessoire MOBOTIX)		

Matériel	M26B Objectif de jour ou de nuit à assembler	M26B de jour Caméra complète	M26B de nuit Caméra complète
Dimensions (hauteur x largeur x profondeur)	189 x 140 x 220 mm		
Poids	350 g		
Boîtier	Réseau fixe, PBT-30GF, couleur : blanc		
Accessoires standards	Vis, chevilles, clés Allen, support mural et de plafond VarioFlex* (* inclus uniquement si spécifié dans la commande), joint en caoutchouc, câble de raccordement Ethernet de 0,5 m, Installation rapide		
Documentation technique détaillée	WWW.MOBOTIX.COM > Support > Centre de téléchargement		
Version en ligne de ce document	WWW.MOBOTIX.COM > Support > Centre de téléchargement		
Temps moyen entre pannes	> 80 000 heures		
Certifications	EN55032:2012 EN55022:2010 ; EN55024:2010 ; EN50121-4:2015 EN61000-6-1:2007 ; EN 61000-6-2:2005 EN61000-6-3:2007+A1:2011 EN61000-6-4:2007+A1:2011 AS/ NZS CISPR22:2009+A1:2010 CFR47 FCC part15B		
Protocoles	IPv4, IPv6, HTTP, HTTPS, FTP, FTPS, SFTP, RTP, RTSP, UDP, SNMP, SMTP, DHCP (client et serveur), NTP (client et serveur), SIP (client et serveur) G.711 (PCMA et PCMU) et G.722		
Garantie du fabricant (depuis mai 2018)	5 ans		
Formats d'image, fréquences d'images, stockage d'images	M26B Objectif de jour ou de nuit à assembler	M26B de jour Caméra complète	M26B de nuit Caméra complète
Codecs vidéo disponibles	MxPEG/MJPEG/H.264		
Formats d'image	Format librement configurable 4:3, 8:3, 16:9 ou format personnalisé (recadrage d'image), tel que 2 592 x 1 944 (5 MP), 2 048 x 1 536 (QXGA), 1 920 x 1 080 (Full-HD), 1 280 x 960 (MEGA)		
Multistreaming	Oui		
Flux multidiffusion via RTSP	Oui		

Spécifications techniques

MOBOTIX M26B Allround

Formats d'image, fréquences d'images, stockage d'images	M26B Objectif de jour ou de nuit à assembler	M26B de jour Caméra complète	M26B de nuit Caméra complète
Format d'image max.	6 MP (3 072 x 2 048)		
Fréquence d'image maximale (ips, un seul noyau est utilisé)	MxPEG : 42@HD(1 280 x 720), 34@Full-HD, 24@QXGA, 15@5MP, 12@6MP 26@HD(1 280 x 720), 13@Full-HD, 9@QXGA, 5@5MP, 4@6MP H.264 : 25@Full-HD, 20@QXGA		
Nombre d'images avec 4 Go de mémoire microSD (DVR interne)	CIF : 250 000, VGA : 125 000, HD : 40 000, QXGA : 20 000, 6MP : 10 000		



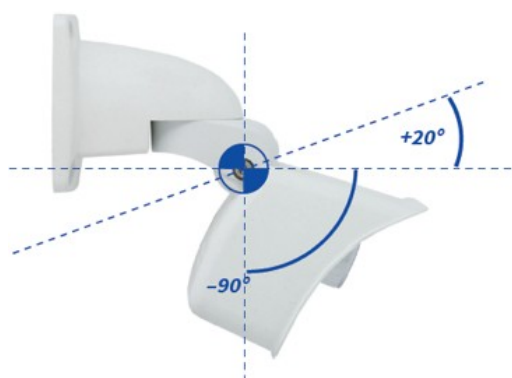
Fonctions générales	M26B Objectif de jour ou de nuit à assembler	M26B de jour Caméra complète	M26B de nuit Caméra complète
Zoom numérique et panoramique	Oui		
Compatibilité ONVIF	Oui (profil S, support audio avec le micrologiciel de la caméra V5.2.x et supérieur)		
Intégration du protocole Genetec	Oui		
Zones d'exposition programmables	Oui		
Enregistrement d'instantanés (images pré/post-alarme)	Oui		
Enregistrement en continu avec audio	Oui		

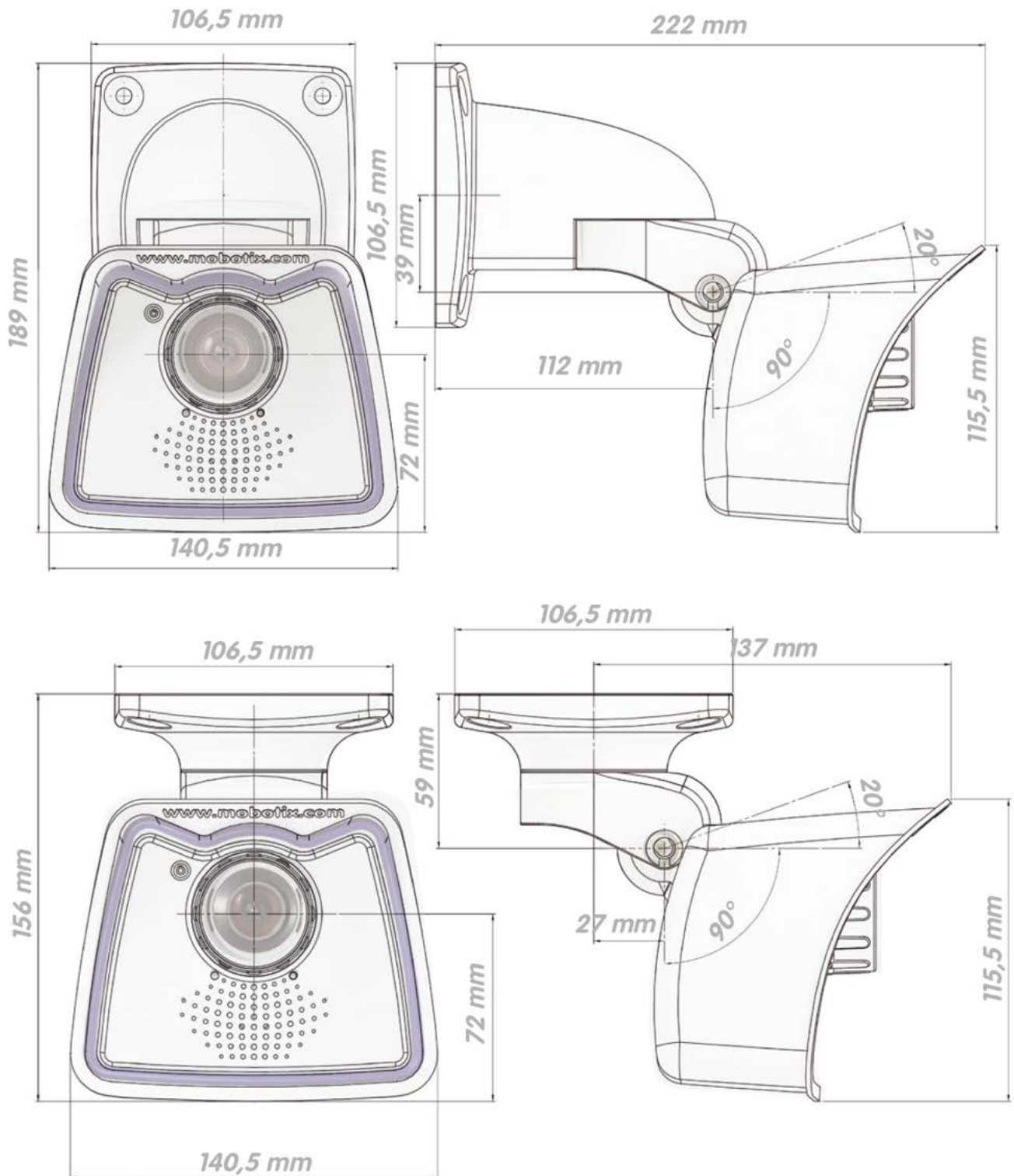
Fonctions générales	M26B Objectif de jour ou de nuit à assembler	M26B de jour Caméra complète	M26B de nuit Caméra complète
Enregistrement d'événements avec audio	Oui		
Logique d'événement flexible commandée par le temps	Oui		
Horaires hebdomadaires des enregistrements et des actions	Oui		
Transfert de vidéos et d'images d'événements par FTP et e-mail	Oui		
Lecture et QuadView via un navigateur Web	Oui		
Audio bidirectionnel dans le navigateur	Oui		
Logos animés sur l'image	Oui		
Fonctionnalité maître/esclave	Oui		
Planification des zones de masquage	Oui		
Messages vocaux personnalisés	Oui		
Téléphonie VoIP (audio, alerte)	Oui		
Notification d'alarme à distance (message réseau)	Oui		
Interface de programmation (HTTP-API)	Oui		

Spécifications techniques

MOBOTIX M26B Allround

Fonctions générales	M26B Objectif de jour ou de nuit à assembler	M26B de jour Caméra complète	M26B de nuit Caméra complète
DVR	Caméra interne via carte microSD, externe via appareil USB et NAS, flux différents pour images en direct et enregistrement, MxFFS avec fonction d'archivage, images préalarme et post-alarme, surveillance de l'enregistrement avec signalisation de panne		
Sécurité de la caméra et des données	Gestion des utilisateurs et des groupes, connexions SSL, contrôle d'accès en IP, IEEE802.1x, détection d'intrusion, signature d'image numérique		
MxMessageSystem : Envoi et réception de MxMessages	Oui		
Analyse vidéo	M26B Objectif de jour ou de nuit à assembler	M26B de jour Caméra complète	M26B de nuit Caméra complète
Détecteur de mouvement vidéo	Oui		
MxActivitySensor	Oui		
MxAnalytics	Oui (Cartes thermiques, couloirs de comptage)		
Logiciel de gestion vidéo	M26B Objectif de jour ou de nuit à assembler	M26B de jour Caméra complète	M26B de nuit Caméra complète
MxManagementCenter	Oui		
Application mobile MOBOTIX	Oui		





MOBOTIX

BeyondHumanVision

FR_11/23

MOBOTIX AG • Kaiserstrasse D-67722 Langmeil • Tél. : +49 6302 9816-103 • sales@mobotix.com • www.mobotix.com

MOBOTIX est une marque déposée de MOBOTIX AG enregistrée dans l'Union européenne, aux États-Unis et dans d'autres pays. Sujet à modification sans préavis. MOBOTIX n'assume aucune responsabilité pour les erreurs ou omissions techniques ou rédactionnelles contenues dans le présent document. Tous droits réservés. © MOBOTIX AG 2019