



Specifiche tecniche



MOBOTIX M26B Allround

Massima affidabilità. Per ogni applicazione.

Il nostro comprovato sistema di telecamere multiuso per il montaggio su soffitti, pareti e pali soddisfa facilmente anche i rigidi requisiti delle classi di protezione IP66 e IK10. Il modello MOBOTIX M26B Allround è dotato della più recente tecnologia da 6 MP e può essere utilizzato per una vasta scelta di applicazioni, grazie alla gamma completa di obiettivi disponibili.

- Piattaforma di sistema Mx6 di seconda generazione , con compatibilità MxBus, H.264 e ONVIF
- Registrazione su scheda MicroSD interna (4 GB di serie)
- Microfono e altoparlante integrati
- Ampia scelta di obiettivi con angoli di visione da 8° a 180°
- Strumenti di analisi video MxAnalytics di serie
- Sensore di temperatura integrato
- Alloggiamento esterno rinforzato in fibra di vetro resistente alle intemperie (IP66, IK10)
- Illuminatore a infrarossi compatibile (PoE+) disponibile come opzione

AVVISO! La staffa per il montaggio a soffitto MX-DH-M24-SecureFlex può essere ordinata come accessorio opzionale.

Varianti della telecamera	Obiettivo per montaggio automatico su corpo M26B Day o Night	M26B Day Telecamera completa	Telecamera completa M26B Night
Caratteristiche speciali	Corpo M26B con sensore diurno o notturno da 6 MP Mx-M26B-6D o Mx-M26B-6N; tutti gli obiettivi (eccetto MX-B016) sono disponibili separatamente per il montaggio autonomo	Telecamere M26B Day/Night assemblate in fabbrica con obiettivi con messa a fuoco di precisione (solo varianti con obiettivi Fisheye disponibili nelle Americhe)	
Obiettivo	Obiettivo per montaggio automatico su corpo M26B Day o Night	M26B Day Telecamera completa	Telecamera completa M26B Night
Obiettivo Fisheye MX-B016 (f/2.0, 180° x 180°)	Non per corpo M26B	Mx-M26B-6D016	Mx-M26B-6N016
Obiettivo ultra ampio MX-B036 (f/1.8, 103° x 77°)	Selezione obiettivi per corpo M26B Day/Night	Mx-M26B-6D036	Mx-M26B-6N036
Obiettivo super ampio MX-B041 (f/1.8, 90° x 67°)	Corpo Day: Mx- M26B-6D	Mx-M26B-6D041	Mx-M26B-6N041
Obiettivo ampio MX-B061 (f/1.8, 60° x 45°)	Corpo Night: Mx-M26B-6N	Mx-M26B-6D061	Mx-M26B-6N061
Obiettivo standard MX-B079 (f/1.8, 45° x 34°)		Mx-M26B-6D079	Mx-M26B-6N079
Teleobiettivo MX-B119 (f/1.8, 31° x 23°)		Mx-M26B-6D119	Mx-M26B-6N119
Teleobiettivo a distanza MX-B237 (f/1.8, 15° x 11°)		Mx-M26B-6D237	Mx-M26B-6N237
Super teleobiettivo MX-B500 (f/2.5, 8° x 6°)		Mx-M26B-6D500	Mx-M26B-6N500

Specifiche tecniche

MOBOTIX M26B Allround

Hardware	Obiettivo per montaggio automatico su corpo M26B Day o Night	M26B Day Telecamera completa	Telecamera completa M26B Night
Sensore immagine con zone di esposizione singole	Colore o Bianco e nero (B/N)	Colore	B/N
Sensibilità alla luce in lux a 1/60 s e 1/1 s	0,1/0,005 (Colore) 0,02/0,001 (B/N)	0,1/0,005 (Colore)	0,02/0,001 (B/N)
Sensore immagine (Colore o B/N)	CMOS da 1/1,8", 6 MP (3072 x 2048), scansione progressiva, tecnologia Moonlight		
Microprocessore	i.MX 6 Dual Core incl. GPU (1 GB RAM, 512 MB memoria flash)		
Codec hardware H.264	Sì, è disponibile un limite di larghezza di banda; formato immagine in uscita fino a QXGA		
Classi di protezione	IP66 e IK10		
Uso previsto	Da non utilizzare in aree pericolose (aree a rischio esplosione)		
Temperatura ambiente (intervallo, stoccaggio incluso)	Da -40 a 50 °C/Da -40 a 122 °F (avvio a freddo da -30 °C/-22 °F)		
DVR interno, franco fabbrica	4 GB (microSD)		
Microfono/Altoparlante	Sì/Sì		
Audio HD a banda larga da 16 bit/16 kHz (codec Opus)	Sì (messaggi audio e in tempo reale)		
Sensore a infrarossi passivo (PIR)	No		
Sensore di temperatura	Sì		
Rilevatore urti (rilevamento antimanomissione)	Sì		
Consumo energetico (generalmente a 20 °C/68 °F)	5 Watt		
Classe PoE (IEEE 802.3af)	Classe 2 o 3 (variabile), impostazione di fabbrica: Classe 3		
Interfacce Ethernet 100BaseT/MxBus/USB	Sì (MxRJ45)/Sì/Sì		
Interfaccia RS232	Con MX-232-IO-Box (n. ordine: MX-OPT-RS1-EXT)		

Hardware	Obiettivo per montaggio automatico su corpo M26B Day o Night	M26B Day Telecamera completa	Telecamera completa M26B Night
Opzioni di montaggio	Parete, soffitto o palo (montaggio su palo: accessorio MOBOTIX)		
Dimensioni (altezza x larghezza x profondità)	189 x 140 x 220 mm		
Peso	350 g		
Alloggiamento	Rete fissa, PBT-30GF, colore: Bianco		
Accessorio standard	Viti, tasselli, chiavi a brugola, montaggio a parete e a soffitto VarioFlex* (*incluso solo se specificato nell'ordine!), guarnizione in gomma, cavo patch Ethernet da 0,5 m, installazione rapida		
Documentazione tecnica dettagliata	www.mobotix.com > Supporto > Download Center		
Versione online del presente documento	www.mobotix.com > Supporto > Download Center		
MTBF	> 80.000 ore		
Certificazioni	EN55032:2012 EN55022:2010; EN55024:2010; EN50121-4:2015 EN61000-6-1:2007; EN 61000-6-2:2005 EN61000-6-3:2007+A1:2011 EN61000-6-4:2007+A1:2011 AS/ NZS CISPR22:2009+A1:2010 CFR47 FCC parte 15B		
Protocolli	IPv4, IPv6, HTTP, HTTPS, FTP, FTPS, SFTP, RTP, RTSP, UDP, SNMP, SMTP, DHCP (client e server), NTP (client e server), SIP (client e server) G.711 (PCMA e PCMU) e G.722		
Garanzia del produttore (da maggio 2018)	5 anni		

Specifiche tecniche

MOBOTIX M26B Allround

Formati immagine, frequenza fotogrammi, memorizzazione immagini	Obiettivo per montaggio automatico su corpo M26B Day o Night	M26B Day Telecamera completa	Telecamera completa M26B Night
Codec video disponibili	MxPEG/MJPEG/H.264		
Formati immagine	Formato configurabile liberamente 4:3, 8:3, 16:9 o formato personalizzato (ritaglio immagine), ad esempio 2592x1944 (5 MP), 2048x1536 (QXGA), 1920x1080 (Full HD), 1280x960 (MEGA)		
Multi-streaming	Sì		
Flusso multicast tramite RTSP	Sì		
Formato immagine max	6 MP (3072 x 2048)		
Frequenza fotogrammi max (fps, solo utilizzo single core)	MxPEG: 42 in HD (1280 x 720), 34 in Full-HD, 24 in QXGA, 15 in 5 MP, 12 in 6 MP MJPEG: 26 in HD (1280 x 720), 13 in Full-HD, 9 in QXGA, 5 in 5 MP, 4 in 6 MP H.264: 25 in Full-HD, 20 in QXGA		
Numero di immagini con microSD da 4 GB (DVR interno)	CIF: 250.000, VGA: 125.000, HD: 40.000, QXGA: 20.000, 6 MP: 10.000		



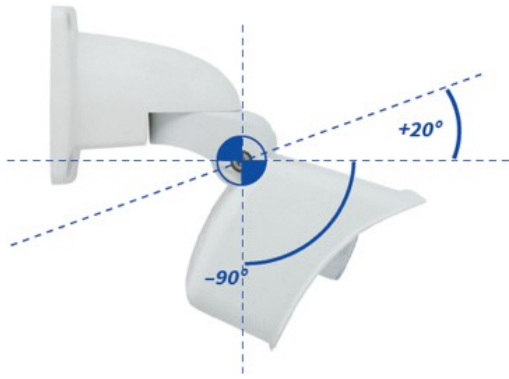
Funzioni generali	Obiettivo per montaggio automatico su corpo M26B Day o Night	M26B Day Telecamera completa	Telecamera completa M26B Night
Zoom digitale e panoramica	Sì		
Compatibilità ONVIF	Sì (Profilo S, supporto audio con firmware della telecamera V5.2.x e versioni successive)		

Funzioni generali	Obiettivo per montaggio automatico su corpo M26B Day o Night	M26B Day Telecamera completa	Telecamera completa M26B Night
Integrazione del protocollo Genetec	Sì		
Zone di esposizione programmabili	Sì		
Registrazione istantanea (immagini pre/post-allarme)	Sì		
Registrazione continua con audio	Sì		
Registrazione eventi con audio	Sì		
Logica eventi flessibile temporizzata	Sì		
Programmi settimanali per registrazioni e azioni	Sì		
Trasferimento immagini e video di eventi tramite FTP ed e-mail	Sì		
Riproduzione e QuadView tramite browser Web	Sì		
Ingresso audio bidirezionale nel browser	Sì		
Loghi animati sull'immagine	Sì		
Funzionalità Master/Slave	Sì		
Programmazione zone privacy	Sì		
Messaggi vocali personalizzati	Sì		
Telefonia VoIP (audio, avviso)	Sì		

Specifiche tecniche

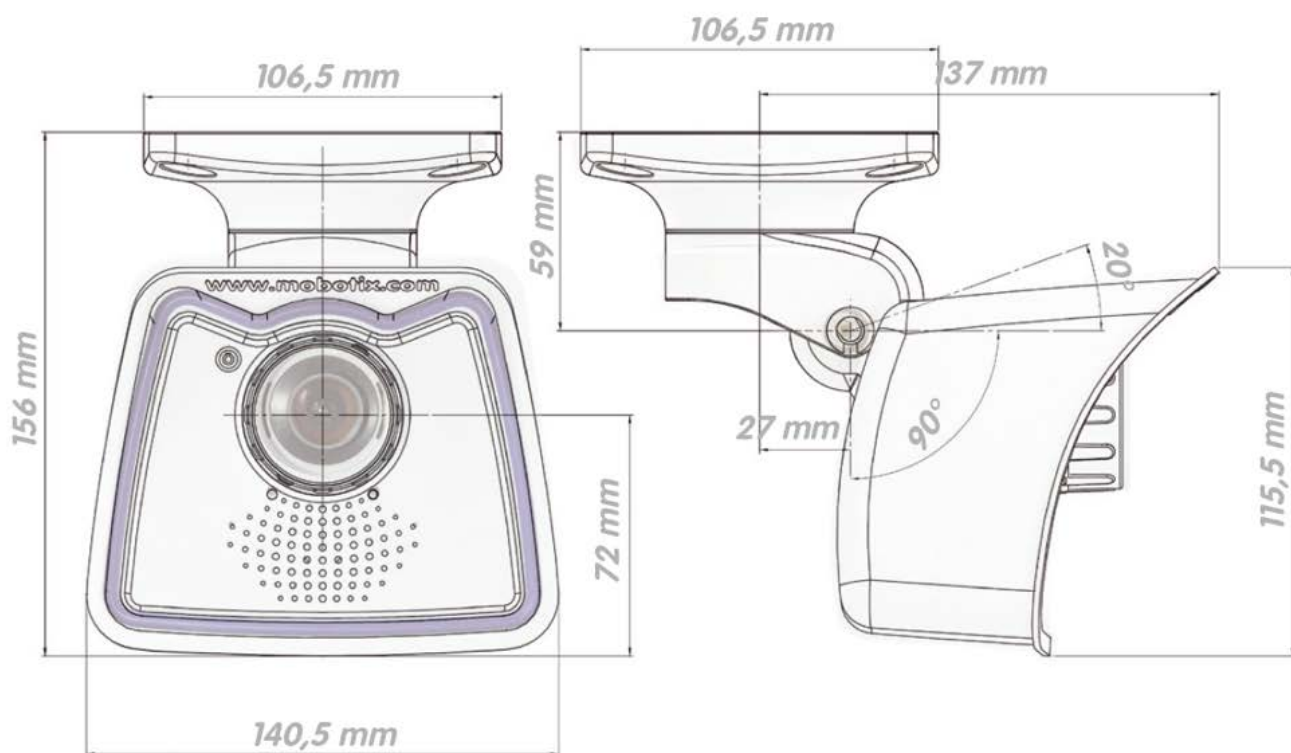
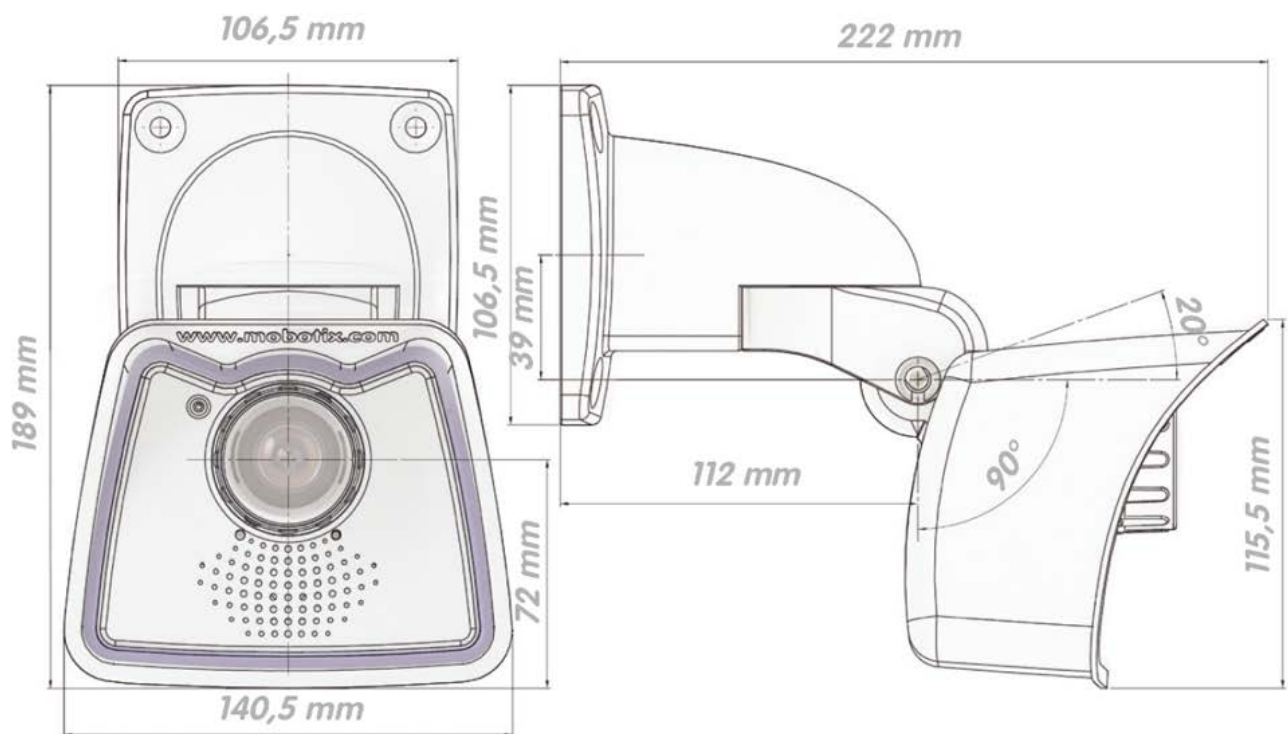
MOBOTIX M26B Allround

Funzioni generali	Obiettivo per montaggio automatico su corpo M26B Day o Night	M26B Day Telecamera completa	Telecamera completa M26B Night
Notifica di allarme remoto (messaggio di rete)	Sì		
Interfaccia di programmazione (HTTP-API)	Sì		
DVR	All'interno della telecamera tramite scheda microSD, esternamente tramite dispositivo USB e NAS, flussi diversi per immagini e registrazioni dal vivo, MxFFS con funzione di archiviazione, immagini pre-allarme e post-allarme, monitoraggio registrazione con segnalazione errori		
Sicurezza telecamera e dati	Gestione di utenti e gruppi, connessioni SSL, controllo degli accessi basato su IP, IEEE802.1x, rilevamento delle intrusioni, firma dell'immagine digitale		
MxMessageSystem: Invio e ricezione di MxMessages	Sì		
Video Analysis (Analisi video)	Obiettivo per montaggio automatico su corpo M26B Day o Night	M26B Day Telecamera completa	Telecamera completa M26B Night
Sensore di movimento video	Sì		
MxActivitySensor	Sì		
MxAnalytics	Sì (heatmap, corridoi di conteggio)		
Software di gestione video	Obiettivo per montaggio automatico su corpo M26B Day o Night	M26B Day Telecamera completa	Telecamera completa M26B Night
MxManagementCenter	Sì		
App mobile MOBOTIX	Sì		



Specifiche tecniche

MOBOTIX M26B Allround



MOBOTIX

BeyondHumanVision

IT_11/23

MOBOTIX AG • Kaiserstrasse • D-67722 Langmeil • Tel.: +49 6302 9816-103 • sales@mobotix.com • www.mobotix.com
MOBOTIX è un marchio di MOBOTIX AG registrato nell'Unione Europea, negli Stati Uniti e in altri paesi. Soggetto a modifiche senza preavviso. MOBOTIX non si assume alcuna responsabilità per errori tecnici o editoriali oppure per omissioni contenuti nel presente documento. Tutti i diritti riservati. © MOBOTIX AG 2019