



# Caractéristiques techniques



## MOBOTIX Q26A Hemispheric

### Élégance et sécurité, tout-en-un.

Une caméra dôme élégante, ultra-compacte et étanche. Le MOBOTIX Q26A Hemispheric utilise un objectif hémisphérique B016, fixe et mis au point en usine. Grâce à sa vue panoramique à 360° permettant de capturer une pièce entière, à sa fonction de panorama grand écran et à ses outils d'analyse vidéo intelligents, le MOBOTIX Q26A Hemispheric peut être utilisée dans d'innombrables scénarios.

- de 2e génération, H.264 et ONVIF
- Enregistrement sur une carte MicroSD interne (4 Go de série)
- Disponible en version jour ou nuit (capteur couleur 6 MP ou noir et blanc)
- Équipée d'un détecteur de choc et de MxAnalytics
- Boîtier étanche et résistant aux chocs (IP66, IK06)
- Peut être installé au plafond, sur les murs ou sur des poteaux
- Protection contre le vandalisme en acier inoxydable en option

## Spécifications techniques

### MOBOTIX Q26A Hemispheric

---

<b>Variantes de caméra</b>	<b>Q26A de jour Caméra complète</b>	<b>Q26A de nuit Caméra complète</b>
Particularités	Caméra Q26A de jour ou de nuit assemblée en usine, avec un objectif spécial fisheye à focalisation nette	
<b>Objectifs</b>	<b>Q26A de jour Caméra complète</b>	<b>Q26A de nuit Caméra complète</b>
Objectif fisheye MX-B016 (f/2.0, hémisphérique 180° x 180°)	Mx-Q26A-6D016	Mx-Q26A-6N016
<b>Matériel</b>	<b>Q26A de jour Caméra complète</b>	<b>Q26A de nuit Caméra complète</b>
Capteur d'image avec zones d'exposition individuelles	Couleur	Noir et blanc
Sensibilité à la lumière en lux à 1/60 s et 1/1 s	0,1/0,005	0,02/0,001
Capteur d'image (capteur couleur ou noir et blanc)	1/1.8" CMOS, 6 MP (3072 x 2048), balayage progressif	
Microprocesseur	i.MX 6 Dual Core avec GPU (1 Go RAM, 512 Mo Flash)	
Codec matériel H.264	Oui, limitation de bande passante disponible ; format d'image de sortie jusqu'à QXGA	
Classes de protection	IP66 et IK10 (IK10 avec kit anti-vandalisme)	
Utilisation prévue	Ne pas utiliser en atmosphère explosible (zone Ex)	
Température ambiante (plage, stockage compris)	-40 à 50 °C/-40 à 122 °F (démarrage à froid à partir de -30 °C/-22 °F)	
DVR interne, en usine	4 Go (microSD)	
Microphone/haut-parleur	Oui/Oui	
Audio large bande HD 16 bits/16 kHz (codec Opus)	Oui (messages en direct et audio)	
Capteur infrarouge passif (PIR)	Non	
Capteur de température	Oui (messages en direct et audio)	

<b>Matériel</b>	<b>Q26A de jour</b>	<b>Q26A de nuit</b>	<b>Caméra complète</b>
Détecteur de chocs (détection de sabotage)	Oui		
Consommation électrique (généralement à 20 °C/68 °F)	5 watts		
Classe PoE (IEEE 802.3af)	Classe 2 ou 3 (variable), paramètre d'usine : classe 3		
Interfaces Ethernet 100BaseT/MxBus/USB	Oui (MxRJ45)/Non/Oui		
Interface RS232	Avec accessoire (MX-232-IO-Box)		
Options de montage	Mur, plafond ou sol		
Dimensions (hauteur x diamètre)	48 x 160 mm		
Poids	350 g		
Boîtier	Dôme fixe, PBT-30GF, couleur : blanc		
Livraison standard	Vis, chevilles, clé Allen, clé Torx, câble de raccordement Ethernet de 0,5 m, guide d'installation rapide		
Documentation technique détaillée	<a href="http://WWW.MOBOTIX.COM">WWW.MOBOTIX.COM</a> > Support > Centre de téléchargement		
Version en ligne de ce document	<a href="http://WWW.MOBOTIX.COM">WWW.MOBOTIX.COM</a> > Support > Centre de téléchargement		
Temps moyen entre pannes	> 80 000 heures		
Certifications	EN55022:2010 ; EN55024:2010 ; EN50121-4:2006 EN61000-6-1:2007 ; EN 61000-6-2:2005 EN61000-6-3:2007+A1:2011 EN61000-6-4:2007+A1:2011 AS/ NZS CISPR22:2009+A1:2010 CFR47 FCC part15B		
Protocoles	IPv4, IPv6, HTTP, HTTPS, FTP, FTPS, SFTP, RTP, RTSP, UDP, SNMP, SMTP, DHCP (client et serveur), NTP (client et serveur), SIP (client et serveur) G.711 (PCMA et PCMU) et G.722		
Garantie du fabricant (depuis mai 2018)	5 ans		

## Spécifications techniques

### MOBOTIX Q26A Hemispheric

Formats d'image, fréquences d'images, stockage d'images	Q26A de jour Caméra complète	Q26A de nuit Caméra complète
Codecs vidéo disponibles	MxPEG/MJPEG/H.264	
Formats d'image	Format librement configurable 4:3, 8:3, 16:9 ou format personnalisé (recadrage d'image), tel que 2 592 x 1 944 (5 MP), 2 048 x 1 536 (QXGA), 1 920 x 1 080 (Full-HD), 1 280 x 960 (MEGA)	
Multistreaming	Oui	
Flux multidiffusion via RTSP	Oui	
Format d'image max.	6 MP (3 072 x 2 048)	
Fréquence d'image maximale (ips, un seul noyau est utilisé)	MxPEG : 42@HD(1 280 x 720), 34@Full-HD, 24@QXGA, 15@5MP, 12@6MP 26@HD(1 280 x 720), 13@Full-HD, 9@QXGA, 5@5MP, 4@6MP H.264 : 25@Full-HD, 20@QXGA	
Nombre d'images avec 4 Go de mémoire microSD (DVR interne)	CIF : 250 000, VGA : 125 000, HD : 40 000, QXGA : 20 000, 6MP : 10 000	



<b>Fonctions générales</b>	<b>Q26A de jour Caméra complète</b>	<b>Q26A de nuit Caméra complète</b>
Zoom numérique et panoramique	Oui	
Compatibilité ONVIF	Oui (profil S, support audio avec le micrologiciel de la caméra V5.2.x et supérieur)	
Intégration du protocole Genetec	Oui	
Zones d'exposition programmables	Oui	
Enregistrement d'instantanés (images pré/post-alarme)	Oui	
Enregistrement en continu avec audio	Oui	
Enregistrement d'événements avec audio	Oui	
Logique d'événement flexible commandée par le temps	Oui	
Horaires hebdomadaires des enregistrements et des actions	Oui	
Transfert de vidéos et d'images d'événements par FTP et e-mail	Oui	
Lecture et QuadView via un navigateur Web	Oui	
Audio bidirectionnel dans le navigateur	Oui	
Logos animés sur l'image	Oui	
Fonctionnalité maître/esclave	Oui	

---

## Spécifications techniques

### MOBOTIX Q26A Hemispheric

---

<b>Fonctions générales</b>	<b>Q26A de jour Caméra complète</b>	<b>Q26A de nuit Caméra complète</b>
Planification des zones de masquage	Oui	
Messages vocaux personnalisés	Oui	
Téléphonie VoIP (audio, alerte)	Oui	
Notification d'alarme à distance (message réseau)	Oui	
Interface de programmation (HTTP-API)	Oui	
DVR	Caméra interne via carte microSD, externe via appareil USB et NAS, flux différents pour images en direct et enregistrement, MxFFS avec fonction d'archivage, images préalarme et post-alarme, surveillance de l'enregistrement avec signalisation de panne	
Sécurité de la caméra et des données	Gestion des utilisateurs et des groupes, connexions SSL, contrôle d'accès en IP, IEEE802.1x, détection d'intrusion, signature d'image numérique	
MxMessageSystem : Envoi et réception de MxMessages	Oui	

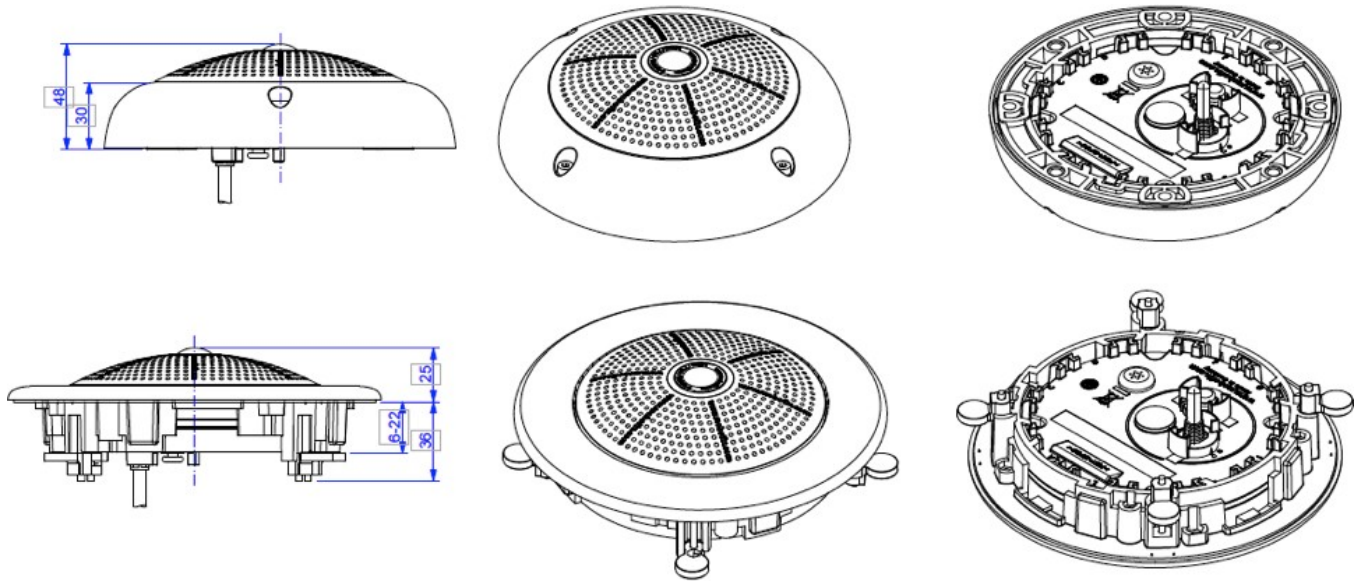
---

<b>Analyse vidéo</b>	<b>Q26A de jour Caméra complète</b>	<b>Q26A de nuit Caméra complète</b>
Détecteur de mouvement vidéo	Oui	
MxActivitySensor	Oui	
MxAnalytics	Oui (cartes de chaleur, couloirs de comptage et détection comportementale)	

---

<b>Logiciel de gestion vidéo</b>	<b>Q26A de jour Caméra complète</b>	<b>Q26A de nuit Caméra complète</b>
MxManagementCenter	Oui	
Application mobile MOBOTIX	Oui	

---



Q26 without accessories



Cavity Wall Installation Set



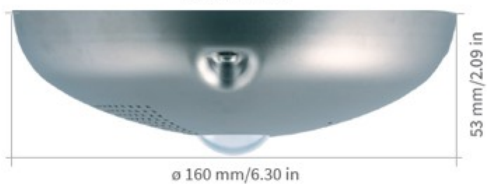
On-Wall Set



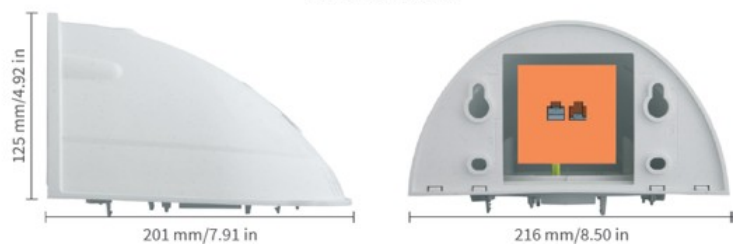
On-Wall Set 10°



Vandalism Kit



Outdoor Wall Mount



# MOBOTIX

BeyondHumanVision

FR\_11/23

MOBOTIX AG • Kaiserstrasse D-67722 Langmeil • Tél. : +49 6302 9816-103 • sales@mobotix.com • www.mobotix.com

MOBOTIX est une marque déposée de MOBOTIX AG enregistrée dans l'Union européenne, aux États-Unis et dans d'autres pays. Sujet à modification sans préavis. MOBOTIX n'assume aucune responsabilité pour les erreurs ou omissions techniques ou rédactionnelles contenues dans le présent document. Tous droits réservés. © MOBOTIX AG 2019