



Specifiche tecniche

MOBOTIX Q26A Hemispheric



Eleganza completa. Sicurezza completa.

Una telecamera a cupola elegante, ultra compatta e resistente alle intemperie. MOBOTIX Q26A Hemispheric utilizza un obiettivo emisferico B016 fisso e con messa a fuoco di precisione impostata in fabbrica. Grazie alla sua visuale completa a 360° per l'acquisizione di una stanza intera, alla funzione panoramica widescreen e agli strumenti di analisi video intelligente, è possibile utilizzare MOBOTIX Q26A Hemispheric in innumerevoli scenari.

- Piattaforma di sistema Mx6 con compatibilità H.264 e ONVIF
- Registrazione su scheda MicroSD interna (4 GB di serie)
- Disponibile nelle versioni diurna o notturna (sensore da 6 MP a colori o B/N)
- Dotata di rilevatore d'urto e MxAnalytics di serie
- Contenitore resistente alle intemperie e agli urti (IP66, IK06)
- Adatto per l'installazione su soffitti, pareti o pali
- Protezione antivandalismo opzionale in acciaio inox

Specifiche tecniche

MOBOTIX Q26A Hemispheric

Varianti della telecamera	Q26A Day Telecamera completa	Telecamera completa Q26A Night
Caratteristiche speciali	Fotocamera Q26A Day o Night assemblata in fabbrica con obiettivo speciale Fisheye con messa a fuoco di precisione	
Obiettivo	Q26A Day Telecamera completa	Telecamera completa Q26A Night
Obiettivo Fisheye MX-B016 (f/2.0, emisferico 180° x 180°)	Mx-Q26A-6D016	Mx-Q26A-6N016
Hardware	Q26A Day Telecamera completa	Telecamera completa Q26A Night
Sensore immagine con zone di esposizione singole	Colore	Bianco e nero
Sensibilità alla luce in lux a 1/60 s e 1/1 s	0,1/0,005	0,02/0,001
Sensore immagine (Colore o B/N)	CMOS da 1/1,8", 6 MP (3072 x 2048), scansione progressiva	
Microprocessore	i.MX 6 Dual Core incl. GPU (1 GB RAM, 512 MB memoria flash)	
Codec hardware H.264	Sì, è disponibile un limite di larghezza di banda; formato immagine in uscita fino a QXGA	
Classi di protezione	IP66 e IK10 (IK10 con set antivandalismo)	
Uso previsto	Da non utilizzare in aree pericolose (aree a rischio esplosione)	
Temperatura ambiente (intervallo, stoccaggio incluso)	Da -40 a 50 °C/Da -40 a 122 °F (avvio a freddo da -30 °C/-22 °F)	
DVR interno, franco fabbrica	4 GB (microSD)	
Microfono/Altoparlante	Sì/Sì	
Audio HD a banda larga da 16 bit/16 kHz (codec Opus)	Sì (messaggi audio e in tempo reale)	
Sensore a infrarossi passivo (PIR)	No	
Sensore di temperatura	Sì (messaggi audio e in tempo reale)	

Hardware	Q26A Day	Telecamera completa Q26A Night
	Telecamera completa	
Rilevatore urti (rilevamento antimanomissione)	Sì	
Consumo energetico (generalmente a 20 °C/68 °F)	5 Watt	
Classe PoE (IEEE 802.3af)	Classe 2 o 3 (variabile), impostazione di fabbrica: Classe 3	
Interfacce Ethernet 100BaseT/MxBus/USB	Sì (MxRJ45)/No/Sì	
Interfaccia RS232	Con accessorio (MX-232-IO-Box)	
Opzioni di montaggio	Parete, soffitto o pavimento	
Dimensioni (altezza x diametro)	48 x 160 mm	
Peso	350 g	
Alloggiamento	Fixed Dome, PBT-30GF, colore: bianco	
Consegna standard	Viti, tasselli, chiave a brugola, chiave Torx, cavo patch Ethernet da 0,5 m, installazione rapida	
Documentazione tecnica dettagliata	www.mobotix.com > Supporto > Download Center	
Versione online del presente documento	www.mobotix.com > Supporto > Download Center	
MTBF	> 80.000 ore	
Certificazioni	EN55022:2010; EN55024:2010; EN50121-4:2006 EN61000-6-1:2007; EN 61000-6-2:2005 EN61000-6-3:2007+A1:2011 EN61000-6-4:2007+A1:2011 AS/ NZS CISPR22:2009+A1:2010 CFR47 FCC parte 15B	
Protocolli	IPv4, IPv6, HTTP, HTTPS, FTP, FTPS, SFTP, RTP, RTSP, UDP, SNMP, SMTP, DHCP (client e server), NTP (client e server), SIP (client e server) G.711 (PCMA e PCMU) e G.722	
Garanzia del produttore (da maggio 2018)	5 anni	

Specifiche tecniche

MOBOTIX Q26A Hemispheric

Formati immagine, frequenza fotogrammi, memorizzazione immagini **Q26A Day** **Telecamera completa Q26A Night**

Codec video disponibili MxPEG/MJPEG/H.264

Formati immagine Formato configurabile liberamente 4:3, 8:3, 16:9 o formato personalizzato (ritaglio immagine), ad esempio 2592x1944 (5 MP), 2048x1536 (QXGA), 1920x1080 (Full HD), 1280x960 (MEGA)

Multi-streaming Sì

Flusso multicast tramite RTSP Sì

Formato immagine max 6 MP (3072 x 2048)

Frequenza fotogrammi max (fps, solo utilizzo single core) MxPEG: 42 in HD (1280 x 720), 34 in Full-HD, 24 in QXGA, 15 in 5 MP, 12 in 6 MP
MJPEG: 26 in HD (1280 x 720), 13 in Full-HD, 9 in QXGA, 5 in 5 MP, 4 in 6 MP
H.264: 25 in Full-HD, 20 in QXGA

Numero di immagini con microSD da 4 GB (DVR interno) CIF: 250.000, VGA: 125.000, HD: 40.000, QXGA: 20.000, 6 MP: 10.000

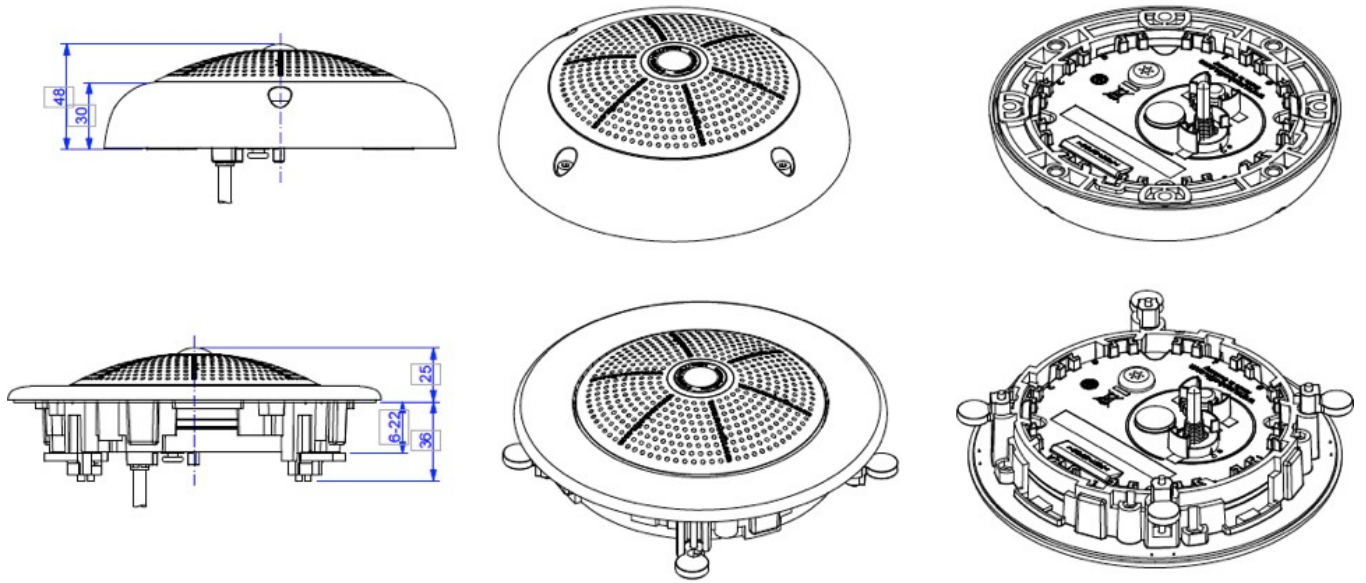


Funzioni generali	Q26A Day	Telecamera completa Q26A Night
	Telecamera completa	
Zoom digitale e panoramica	Sì	
Compatibilità ONVIF	Sì (Profilo S, supporto audio con firmware della telecamera V5.2.x e versioni successive)	
Integrazione del protocollo Genetec	Sì	
Zone di esposizione programmabili	Sì	
Registrazione istantanea (immagini pre/post-allarme)	Sì	
Registrazione continua con audio	Sì	
Registrazione eventi con audio	Sì	
Logica eventi flessibile temporizzata	Sì	
Programmi settimanali per registrazioni e azioni	Sì	
Trasferimento immagini e video di eventi tramite FTP ed e-mail	Sì	
Riproduzione e QuadView tramite browser Web	Sì	
Ingresso audio bidirezionale nel browser	Sì	
Loghi animati sull'immagine	Sì	
Funzionalità Master/Slave	Sì	
Programmazione zone privacy	Sì	
Messaggi vocali personalizzati	Sì	

Specifiche tecniche

MOBOTIX Q26A Hemispheric

Funzioni generali	Q26A Day	Telecamera completa Q26A Night
	Telecamera completa	
Telefonia VoIP (audio, avviso)	Sì	
Notifica di allarme remoto (messaggio di rete)	Sì	
Interfaccia di programmazione (HTTP-API)	Sì	
DVR	All'interno della telecamera tramite scheda microSD, esternamente tramite dispositivo USB e NAS, flussi diversi per immagini e registrazioni dal vivo, MxFFS con funzione di archiviazione, immagini pre-allarme e post-allarme, monitoraggio registrazione con segnalazione errori	
Sicurezza telecamera e dati	Gestione di utenti e gruppi, connessioni SSL, controllo degli accessi basato su IP, IEEE802.1x, rilevamento delle intrusioni, firma dell'immagine digitale	
MxMessageSystem: Invio e ricezione di MxMessages	Sì	
	Q26A Day	Telecamera completa Q26A Night
	Telecamera completa	
Sensore di movimento video	Sì	
MxActivitySensor	Sì	
MxAnalytics	Sì (heatmap, corridoi di conteggio e rilevamento comportamentale)	
	Q26A Day	Telecamera completa Q26A Night
	Telecamera completa	
MxManagementCenter	Sì	
App mobile MOBOTIX	Sì	



Q26 without accessories



Cavity Wall Installation Set



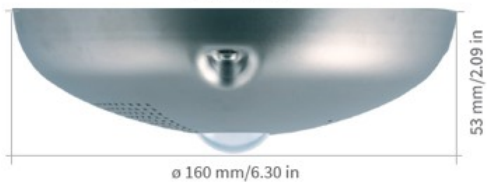
On-Wall Set



On-Wall Set 10°



Vandalism Kit



Outdoor Wall Mount



MOBOTIX

BeyondHumanVision

[IT_11/23](#)

MOBOTIX AG • Kaiserstrasse • D-67722 Langmeil • Tel.: +49 6302 9816-103 • sales@mobotix.com • www.mobotix.com
MOBOTIX è un marchio di MOBOTIX AG registrato nell'Unione Europea, negli Stati Uniti e in altri paesi. Soggetto a modifiche senza preavviso. MOBOTIX non si assume alcuna responsabilità per errori tecnici o editoriali oppure per omissioni contenuti nel presente documento. Tutti i diritti riservati. © MOBOTIX AG 2019