

# Technische Daten



## MOBOTIX Q26B Hemispheric

### Rundum elegant. Rundum sicher.

Eine elegante, ultrakompakte und wetterfeste Kuppelkamera. Die MOBOTIX Q26B Hemispheric verwendet ein halbkugeliges B016-Objektiv, das werkseitig fixiert und scharf fokussiert ist. Dank ihrer 360-Grad-Rundumsicht für die Erfassung eines ganzen Raumes, einer Widescreen-Panorama-Funktion und intelligenter Videoanalyse-Tools ist die MOBOTIX Q26B Hemispheric in unzähligen Szenarien einsetzbar.

- Mx6-Systemplattform der zweiten Generation mit MxBus-, H.264- und ONVIF-Kompatibilität
- Aufnahme auf einer internen microSD-Karte (standardmäßig 4 GB)
- Erhältlich in Tag- oder Nachtvarianten (6-MP-Farb- oder -S/W-Sensor)
- Serienmäßig mit Schockdetektor und MxAnalytics ausgestattet
- Wetterfestes und stoßfestes Gehäuse (IP66, IK06)
- Geeignet für den Einbau an Decken, Wänden oder Masten
- Optionaler Vandalismusschutz aus Edelstahl (IK10)

## Technische Spezifikationen

### MOBOTIX Q26B Hemispheric

Kameravarianten	Q26B Tag Vollständige Kamera	Vollständige Q26B-Nachtkamera
Besonderheiten	Werkseitig montierte Q26B-Tag- oder -Nachtkamera mit scharf fokussiertem Fischaugen-Objektiv	
Objektive	Q26B Tag Vollständige Kamera	Vollständige Q26B-Nachtkamera
Fischaugen-Objektiv MX-B016 (f/2.0, halbkugelig, 180° x 180°)	Mx-Q26B-6D016	Mx-Q26B-6N016
Hardware	Q26B Tag Vollständige Kamera	Vollständige Q26B-Nachtkamera
Bildsensor mit einzelnen Belichtungsbereichen	Farbe	Schwarzweiß
Lichtempfindlichkeit in Lux bei 1/60 s und 1/1 s.	0,1/0,005	0,02/0,001
Bildsensor (Farb- oder S/W-Sensor)	1/1,8" CMOS, 6 MP (3072 x 2048), Progressive Scan	
Mikroprozessor	i.MX 6 Dual Core inkl. GPU (1 GB RAM, 512 MB Flash)	
H.264-Hardware-Codec	Ja, Bandbreitenbegrenzung verfügbar; Ausgabebildformat bis QXGA	
Schutzklassen	IP66 und IK10 (IK10 mit Vandalismus-Set)	
Verwendungszweck	Nicht für den Einsatz in explosionsgefährdeten Bereichen (Ex-Bereich)	
Umgebungstemperatur (Bereich, einschl. Gehäuse)	-40 bis 65°C (Kaltstart ab -30 °C)	
Interner DVR, ab Werk	4 GB (microSD)	
Mikrofon/Lautsprecher	Ja/Ja	
16 Bit/16 kHz HD-Breitband-Audio (Opus-Codec)	Ja (Live- und Audio-Nachrichten)	
Passiver Infrarotsensor (PIR)	Nein	
Temperatursensor	Ja (Live- und Audio-Nachrichten)	
Stoßdetektor (Manipulationserkennung)	Ja	

Hardware	Q26B Tag	Vollständige Q26B-Nachtkamera
	<b>Vollständige Kamera</b>	
Leistungsaufnahme (typischerweise bei 20 °C/68 °F)	5 Watt	
PoE-Klasse (IEEE 802.3af)	Klasse 2 oder 3 (variabel), Werkseinstellung: Klasse 3	
Schnittstellen Ethernet 100BaseT/MxBus/USB	Ja (MxRJ45)/Ja/Ja	
Schnittstelle RS232	Mit MX-232-IO-Box (Bestellnummer: MX-OPT-RS1-EXT)	
Montageoptionen	Wand, Decke oder Boden	
Abmessungen (Höhe x Durchmesser)	48 x 160 mm	
Gewicht	350 g	
Gehäuse	Feste Kuppel, PBT-30GF, Farbe: Weiß	
Standardlieferung	Schrauben, Dübel, Innensechskantschlüssel, Torx-Schlüssel, 0,5-m-Ethernet-Patchkabel, Schnellinstallation	
Detaillierte technische Dokumentation	<a href="http://www.mobotix.com">www.mobotix.com</a> > Support > Download Center	
Online-Version dieses Dokuments	<a href="http://www.mobotix.com">www.mobotix.com</a> > Support > Download Center	
MTBF	> 80.000 Stunden	
Zertifikate	EN55022:2010; EN55024:2010; EN50121-4:2006 EN61000-6-1:2007; EN 61000-6-2:2005 EN61000-6-3:2007+A1:2011 EN61000-6-4:2007+A1:2011 AS/ NZS CISPR22:2009+A1:2010 CFR47 FCC Part 15B	
Protokolle	IPv4, IPv6, HTTP, HTTPS, FTP, FTPS, SFTP, RTP, RTSP, UDP, SNMP, SMTP, DHCP (Client und Server), NTP (Client und Server), SIP (Client und Server), G.711 (PCMA und PCMU) und G.722	
Herstellergarantie (seit Mai 2018)	5 Jahre	

## Technische Spezifikationen

### MOBOTIX Q26B Hemispheric

Bildformate, Bildfrequenzen, Bildspeicher	Q26B Tag	Vollständige Q26B-Nachtkamera
Verfügbare Videocodecs	MxPEG/MJPEG/H.264	
Bildformate	Frei konfigurierbares Format 4:3, 8:3, 16:9 oder benutzerdefiniertes Format (Bildzuschnitt), z. B. 2592 x 1944 (5 MP), 2048 x 1536 (QXGA), 1920 x 1080 (Full HD), 1280 x 960 (MEGA)	
Multistreaming	Ja	
Multicast-Stream über RTSP	Ja	
Max. Bildformat	6 MP (3072 x 2048)	
Max. Bildrate (FPS, nur ein Kern verwendet)	MxPEG: 42@HD (1280 x 720), 34@Full HD, 24@QXGA, 15@5 MP, 12@6 MP MJPEG: 26@HD (1280 x 720), 13@Full HD, 9@QXGA, 5@5 MP, 4@6 MP H.264: 25@Full HD, 20@QXGA	
Anzahl der Bilder mit 4 GB microSD (interner DVR)	CIF: 250,000, VGA: 125,000, HD: 40,000, QXGA: 20,000, 6 MP: 10,000	



<b>Allgemeine Funktionen</b>	<b>Q26B Tag Vollständige Kamera</b>	<b>Vollständige Q26B-Nachtkamera</b>
Digitaler Zoom und Schwenken	Ja	
ONVIF-Kompatibilität	Ja (Profil S, Audiounterstützung mit Kamera-Firmware V5.2.x und höher)	
Genetec-Pro- tokollintegration	Ja	
Benutzerdefinierte Belichtungszonen	Ja	
Schnappschuss-Aufzeichnung (Bilder vor/nach dem Alarm)	Ja	
Kontinuierliche Aufnahme mit Audio	Ja	
Ereignisaufzeichnung mit Audio	Ja	
Zeitgesteuerte flexible Ereignislogik	Ja	
Wochenpläne für Aufzeichnungen und Aktionen	Ja	
Video- und Bildübertragung per FTP und E-Mail	Ja	
Wiedergabe und QuadView über Webbrowser	Ja	
Bidirektionales Audio im Browser	Ja	
Animierte Logos auf dem Bild	Ja	
Master/Slave-Funktion	Ja	
Planung der Privatsphärenzone	Ja	

## Technische Spezifikationen

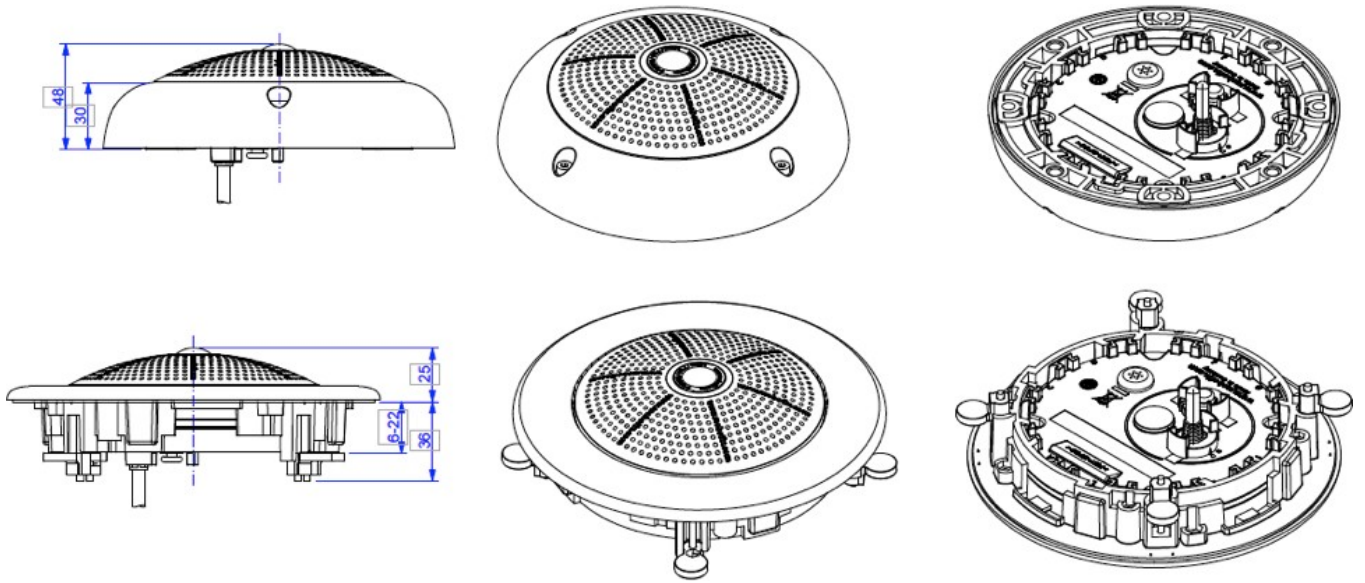
### MOBOTIX Q26B Hemispheric

---

Allgemeine Funktionen	Q26B Tag Vollständige Kamera	Vollständige Q26B-Nachtkamera
Benutzerdefinierte Sprachnachrichten	Ja	
VoIP-Telefonie (Audio, Alarm)	Ja	
Remote-Alarmbenachrichtigung (Netzwerkmeldung)	Ja	
Programmierschnittstelle (HTTP-API)	Ja	
DVR	Innerhalb der Kamera über microSD-Karte; extern über USB-System und NAS, unterschiedliche Streams für Live-Bild und Aufzeichnung, MxFFS mit Archivfunktion, Vor- und Nach-Alarm-Bilder, Überwachungsaufzeichnung mit Fehlerberichten	
Kamera- und Datensicherheit	Benutzer- und Gruppenverwaltung, SSL-Verbindungen, IP-basierte Zugriffskontrolle, IEEE 802.1x, Eindringungserkennung, digitale Bildsignatur	
MxMessageSystem: Senden und Empfangen von MxMessages	Ja	
Videoanalyse	Q26B Tag Vollständige Kamera	Vollständige Q26B-Nachtkamera
Video-Bewegungsmelder	Ja	
MxActivitySensor	Ja	
MxAnalytics	Ja (Heatmaps, Zählkorridore und Verhaltenserkennung)	
Videomanagement-Software	Q26B Tag Vollständige Kamera	Vollständige Q26B-Nachtkamera
MxManagementCenter	Ja	
Mobile MOBOTIX-App	Ja	

---

# Technische Spezifikationen MOBOTIX Q26B Hemispheric



Q26 without accessories



Cavity Wall Installation Set



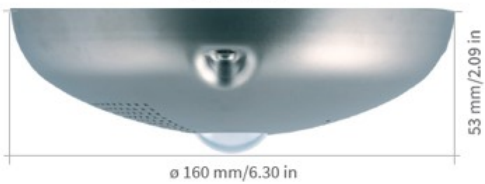
On-Wall Set



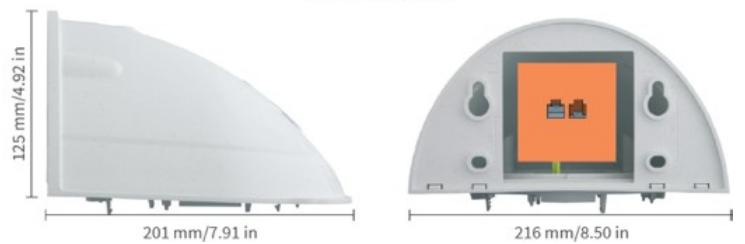
On-Wall Set 10°



Vandalism Kit



Outdoor Wall Mount



# MOBOTIX

BeyondHumanVision

[DE\\_11.23](#)

MOBOTIX AG • Kaiserstrasse • D-67722 Langmeil • Tel.: +49 6302 9816-103 • [sales@mobotix.com](mailto:sales@mobotix.com) • [www.mobotix.com](http://www.mobotix.com)

MOBOTIX ist eine Marke der MOBOTIX AG, die in der Europäischen Union, in den USA und in anderen Ländern eingetragen ist. Änderungen vorbehalten. MOBOTIX übernimmt keine Haftung für technische oder redaktionelle Fehler oder Auslassungen in diesem Dokument. All rights reserved. © MOBOTIX AG 2019