



Especificaciones técnicas



MOBOTIX Q26B Hemispheric

Elegancia absoluta. Seguridad absoluta.

Una cámara de tipo cúpula elegante, ultracompacta y resistente a la intemperie. La MOBOTIX Q26B Hemispheric utiliza un objetivo B016 hemisférico fijo y enfocado de forma nítida de fábrica. Gracias a su visión completa de 360° para capturar la totalidad de la habitación, una función panorámica y herramientas de análisis de vídeo inteligentes, la MOBOTIX Q26B Hemispheric puede utilizarse en innumerables situaciones.

- Plataforma de sistema Mx6 de segunda generación, compatible con MxBus, H.264 y ONVIF
- Grabación en una tarjeta MicroSD interna (4 GB de serie)
- Disponible en versiones de día o de noche (sensor de 6 MP en color o en blanco y negro)
- Equipada de serie con detector de impactos y MxAnalytics
- Carcasa resistente a la intemperie e impactos (IP66, IK06)
- Adecuada para el montaje en techos, paredes o postes
- Protección opcional de acero inoxidable contra vandalismo (IK10)

Especificaciones técnicas

MOBOTIX Q26B Hemispheric

Variantes de cámara	Q26B Day Cámara completa	Cámara completa de noche Q26B
Especialidades	Cámara Q26B de día o de noche montada de fábrica con objetivo especial de ojo de pez con enfoque nítido	
Objetivos	Q26B Day Cámara completa	Cámara completa de noche Q26B
Objetivo de ojo de pez MX-B016 (f/2,0, hemisférico 180° x 180°)	Mx-Q26B-6D016	Mx-Q26B-6N016
Hardware	Q26B Day Cámara completa	Cámara completa de noche Q26B
Sensor de imagen con zonas de exposición individuales	Color	Blanco y negro
Sensibilidad a la luz en lux a 1/60 s y 1/1 s	0,1/0,005	0,02/0,001
Sensor de imagen (sensor de color o B/N)	CMOS de 1/1,8", 6 MP (3072 x 2048), escaneo progresivo	
Microprocesador	i.MX 6 Dual Core incl. GPU (1 GB RAM, 512 MB Flash)	
Códec de hardware H.264	Sí, limitación de ancho de banda disponible; formato de imagen de salida hasta QXGA	
Clases de protección	IP66 e IK10 (IK10 con juego antivandalismo)	
Uso previsto	No debe utilizarse en áreas peligrosas (áreas con riesgo de explosión)	
Temperatura ambiente (rango, almacenamiento incluido)	-40 a 50°C/-40 a 122°F (arranque en frío desde -30 °C/-22 °F)	
DVR interno, de fábrica	4 GB (microSD)	
Micrófono/altavoz	Sí/Sí	
Audio de banda ancha HD de 16 bits/16 kHz (códec Opus)	Sí (mensajes en directo y de audio)	

Hardware	Q26B Day Cámara completa	Cámara completa de noche Q26B
Sensor de infrarrojos pasivo (PIR)	No	
Sensor de temperatura	Sí (mensajes en directo y de audio)	
Detector de golpes (detección de manipulación)	Sí	
Consumo de energía (normalmente a 20 °C/68 °F)	5 vatios	
Clase PoE (IEEE 802.3af)	Clase 2 o 3 (variable), ajuste de fábrica: clase 3	
Interfaces Ethernet 100BaseT/MxBus/USB	Sí (MxRJ45)/Sí/Sí	
Interfaz RS232	Con MX-232-IO-Box (n.º de pedido: MX-OPT-RS1-EXT)	
Opciones de montaje	Pared, techo o suelo	
Dimensiones (alto x diámetro)	48 x 160 mm	
Peso	350 g	
Carcasa	Cúpula fija, PBT-30GF, color: blanco	
Envío estándar	Tornillos, clavijas, llave Allen, llave Torx, cable de conexión Ethernet de 0,5 m, instalación rápida	
Documentación técnica detallada	www.mobotix.com/es > Soporte > Centro de descargas	
Versión online de este documento	www.mobotix.com/es > Soporte > Centro de descargas	
MTBF	> 80 000 horas	
Certificaciones	EN55022:2010; EN55024:2010; EN50121-4:2006 EN61000-6-1:2007; EN61000-6-2:2005 EN61000-6-3:2007+A1:2011 EN61000-6-4:2007+A1:2011 AS/ NZS CISPR22:2009+A1:2010 CFR47 FCC parte 15B	

Especificaciones técnicas

MOBOTIX Q26B Hemispheric

Hardware	Q26B Day	Cámara completa de noche Q26B
	Cámara completa	
Protocolos	IPv4, IPv6, HTTP, HTTPS, FTP, FTPS, SFTP, RTP, RTSP, UDP, SNMP, SMTP, DHCP (cliente y servidor), NTP (cliente y servidor), SIP (cliente y servidor) G.711 (PCMA y PCMU) y G.722	

Garantía del fabricante (desde mayo de 2018)	5 años
--	--------

Formatos de imagen, frecuencias de fotogramas, almacenamiento de imágenes	Q26B Day	Cámara completa de noche Q26B
	Cámara completa	

Códecs de vídeo disponibles	MxPEG/MJPEG/H.264
-----------------------------	-------------------

Formatos de imagen	Formato libremente configurable 4:3, 8:3, 16:9 o formato personalizado (recorte de imagen), como 2592 x 1944 (5 MP), 2048 x 1536 (QXGA), 1920 x 1080 (Full-HD), 1280 x 960 (MEGA)
--------------------	---

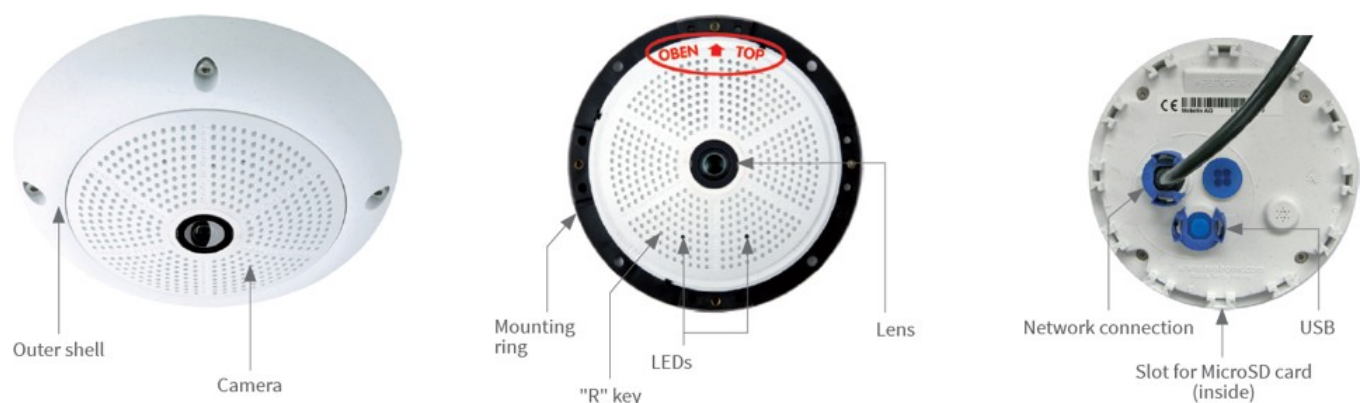
Transmisión múltiple	Sí
----------------------	----

Transmisión multidifusión a través de RTSP	Sí
--	----

Formato de imagen máximo	6 MP (3072 x 2048)
--------------------------	--------------------

Frecuencia de frecuencia de fotogramas máx. (fps, solo se utiliza un núcleo)	MxPEG: 42 a HD (1280 x 720), 34 a Full-HD, 24 a QXGA, 15 a 5 MP, 12 a 6 MP, MJPEG: 26 a HD (1280 x 720), 13 a Full-HD, 9 a QXGA, 5 a 5 MP, 4 a 6 MP H.264: 25 a Full-HD, 20 a QXGA
--	--

Número de imágenes con microSD de 4 GB (DVR interno)	CIF: 250 000, VGA: 125 000, HD: 40 000, QXGA: 20 000, 6 MP: 10 000
--	--





Funciones generales

Q26B Day

Cámara completa de noche Q26B

Cámara completa

Zoom digital y panorámica	Sí
Compatibilidad con ONVIF	Sí (Perfil S, compatibilidad de audio con el firmware de la cámara V5.2.x y superior)
Integración del protocolo Genetec	Sí
Zonas de exposición programables	Sí
Grabación de instantáneas (imágenes previas/posteriores a la alarma)	Sí
Grabación continua con audio	Sí
Grabación de eventos con audio	Sí
Eventos lógicos flexibles controlados por tiempo	Sí
Programas semanales de grabaciones y acciones	Sí
Vídeo de eventos y transferencia de imagen a través de FTP y correo electrónico	Sí
Reproducción y QuadView a través del navegador web	Sí
Audio bidireccional en el navegador	Sí

Especificaciones técnicas

MOBOTIX Q26B Hemispheric

Funciones generales	Q26B Day Cámara completa	Cámara completa de noche Q26B
Logos animados en la imagen	Sí	
Funcionalidad primaria/secundaria	Sí	
Programación de zonas de privacidad	Sí	
Mensajes de voz personalizados	Sí	
Telefonía VoIP (audio, alerta)	Sí	
Notificación de alarma remota (mensaje de red)	Sí	
Interfaz de programación (HTTP-API)	Sí	
DVR	Dentro de la cámara a través de una tarjeta microSD, externamente a través de un dispositivo USB y NAS, diferentes transmisiones para imágenes en directo y grabación, MxFFS con función de archivo, imágenes de prealarma y postalarma, supervisión de la grabación con informes de fallos	
Cámara y seguridad de datos	Gestión de usuarios y grupos, conexiones SSL, control de acceso basado en IP, IEEE802.1x, detección de intrusos, firma de imagen digital	
MxMessageSystem: Envío y recepción de mensajes MxMessages	Sí	

Video Analysis	Q26B Day Cámara completa	Cámara completa de noche Q26B
Sensor de movimiento de vídeo	Sí	
Activity Sensor	Sí	
MxAnalytics	Sí (mapas térmicos, pasillos de recuento y detección del comportamiento)	

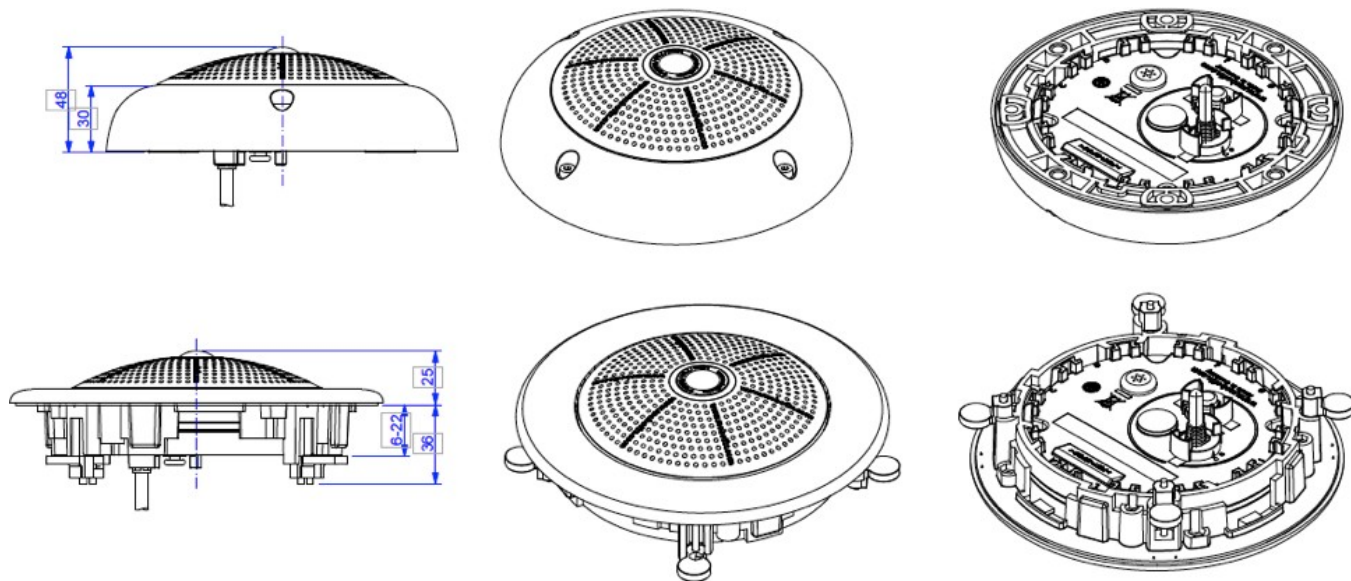
Software de gestión de vídeo Q26B Day

Cámara completa de noche Q26B

Cámara completa

MxManagementCenter Sí

Aplicación MOBOTIX para móviles Sí



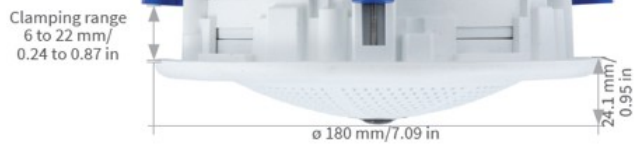
Especificaciones técnicas

MOBOTIX Q26B Hemispheric

Q26 without accessories



Cavity Wall Installation Set



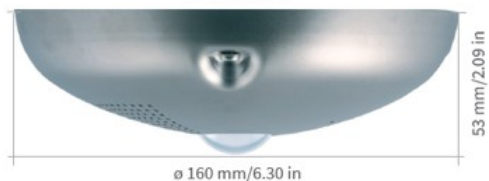
On-Wall Set



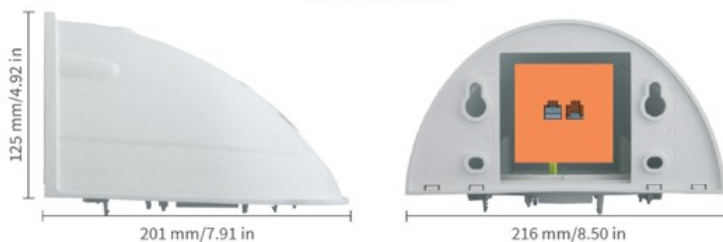
On-Wall Set 10°



Vandalism Kit



Outdoor Wall Mount



MOBOTIX

BeyondHumanVision

[ES_11/23](#)

MOBOTIX AG • Kaiserstrasse • D-67722 Langmeil • Tel.: +49 6302 9816-103 • sales@mobotix.com • www.mobotix.com

MOBOTIX es una marca comercial de MOBOTIX AG registrada en la Unión Europea, Estados Unidos y otros países. Sujeto a cambios sin previo aviso. MOBOTIX no asume ninguna responsabilidad por errores técnicos o editoriales ni por omisiones contenidas en el presente documento. Todos los derechos reservados. ©MOBOTIX AG 2019