



Technische Daten



MOBOTIX S16B DualFlex

Flexibel. Praktisch unsichtbare, bündige Dual-Lens-Kamera.

Die MOBOTIX S16B DualFlex von MOBOTIX ist ein wetterfestes System, das sich vor allem durch seine extrem flexiblen Montagemöglichkeiten auszeichnet. Zwei Sensormodule werden über Kabel bis zu drei Metern Länge mit dem verdeckten Kameragehäuse verbunden. Dadurch ist es möglich, zwei benachbarte Räume mit nur einer Kamera diskret zu überwachen.

- Mx6-Systemplattform der zweiten Generation mit MxBus-, H.264- und ONVIF-Kompatibilität
- Aufnahme auf einer internen microSD-Karte (standardmäßig 4 GB)
- Vielfältige Installationsoptionen und umfangreiches Montagezubehör für Sensormodule
- Max. Länge jedes Sensormodulkabels: 3 m
- Mikrofon im Sensormodul verwendbar
- Zusätzliche Mikrofon- und Lautsprecheranschlüsse
- Integrierter Schockdetektor
- Wetterfestes und robustes Kameragehäuse (IP66, IK07)

Technische Spezifikationen

MOBOTIX S16B DualFlex

Kameravarianten

S16B DualFlex

Flexibles und modulares System: Das S16B-Kameramodul (Gehäuse) Mx-S16B kann mit einem oder zwei Sensormodulen (Tag/Nacht/thermisch) ausgestattet werden. MOBOTIX-Sensorkabel sind mit einer Länge von 0,5 bis 3 m erhältlich. Zusätzlich bietet MOBOTIX drei verschiedene S16B-Komplett-Sets (Mx-S16B-S1, Mx-S16B-S2, Mx-S16B-S3) mit einem oder zwei halbkugeligen Sensormodulen und 2 m langen Sensorkabeln.

S16B Body

Mx-S16B

S16B-Komplett-Set 1
(Gehäuse + 1 Mx-O-SMA-S-6D016 + Zubehör)

Mx-S16B-S1

S16B-Komplett-Set 2
(Gehäuse + 2 Mx-O-SMA-S-6D016 + Zubehör)

Mx-S16B-S2

S16B-Komplett-Set 3 (Gehäuse + 1 Mx-O-SMA-S-6D016 + 1 Mx-O-SMA-S-6N016 + Zubehör)

Mx-S16B-S3

Hardware

S16B DualFlex

Lichtempfindlichkeit in Lux bei 1/60 s und 1/1 s.

Tagessensor (Farbe): 0,1-/0,005-Lux-Nachtsensor (S/W): 0,02/0,001 Lux

Thermalsensormodule

NETD typ. 50 mK, < 79 mK, IR-Bereich 7,5 bis 13,5 µm

Temperaturmessbereich für Thermalsensormodule

Hohe Empfindlichkeit: -40 bis 160 °C; geringe Empfindlichkeit: -40 bis 550°C

Optischer Bildsensor (Farb- oder S/W-Sensor)

1/1,8" CMOS, 6 MP (3072 x 2048), Progressive Scan

Mikroprozessor

i.MX 6 Dual Core inkl. GPU (1 GB RAM, 512 MB Flash)

H.264-Hardware-Codec

Ja, Bandbreitenbegrenzung verfügbar; Ausgabeformat bis QXGA

Schutzklasse des S16B-Kameramoduls (Gehäuse)

IP66 und IK06

Hardware	S16B DualFlex
Schutzklasse S16B mit 6-MP-Sensormodulen	IP66 mit allen Modulen inkl. thermisch; IK04 mit B036 bis B237; IK07 mit B016; BlockFlexMount: IP30/keine IK-Klasse
Verwendungszweck	Nicht für den Einsatz in explosionsgefährdeten Bereichen (Ex-Bereich)
Umgebungstemperatur (Bereich, einschl. Gehäuse)	-40 bis 60 °C (Kaltstart ab -30 °C); BlockFlexMount: 0 bis 50 °C
Interner DVR, ab Werk	4 GB (microSD)
Mikrofon	Teil des Sensormoduls/BlockFlexMount (nicht Teil der Sensormodule mit CS-Mount- oder B500-Super-Teleobjektiv) oder mit Zubehör (z. B. ExtIO oder AudioMount)
Technische Daten für externes Mikrofon	2,0 V, 2,2 kOhm, Empfindlichkeit -35 ± 4 dB, z. B. Panasonic-Mikrofonkapsel WM61
Lautsprecher	Mit Zubehör (z. B. SpeakerMount)
Technische Daten für externen Lautsprecher	Max. Ausgangsleistung 400 mW bei 8 Ohm Impedanz, z. B. Visaton-Lautsprecher K36WP oder K50WP
16 Bit/16 kHz HD-Breitband-Audio (Opus-Codec)	Ja (Live- und Audio-Nachrichten)
Passiver Infrarotsensor (PIR)	Nein
Temperatursensoren/Stoßdetektor (Manipulationserkennung)	Ja/Ja
Leistungsaufnahme (typischerweise bei 20 °C/68 °F)	7,5 Watt
Leistungsaufnahme mit einem/zwei Thermalsensormodul(en) (typischerweise bei 20 °C)	1,5 W pro Thermalsensormodul, 2,5 W kurzfristig möglich; kann nur zusammen mit einem S16B Body verwendet werden.
PoE-Klasse (IEEE 802.3af)	Klasse 2 oder 3 (variabel), Werkseinstellung: Klasse 3; S16B mit Thermalsensor erfordert immer Klasse 3
Schnittstellen Ethernet 100BaseT/MxBus/USB	Ja (MxRJ45 und LSA+-Schiene)/Ja/Ja

Technische Spezifikationen

MOBOTIX S16B DualFlex

Hardware	S16B DualFlex
Anschluss für externes Mikrofon/externen Lautsprecher	Ja/Ja
Schnittstelle RS232	Mit Zubehör (MX-232-IO-Box)
Montageoptionen	Wand, Decke, versteckte Installation; umfangreiche Auswahl an Montagezubehör erhältlich
Abmessungen Mx-S16B (Höhe x Breite x Tiefe)	130 x 115 x 33 mm
Gewicht Mx-S16B	430 g
Gehäuse Mx-S16B	PBT-30GF, Farbe: Weiß
Gehäuse Thermalsensormodule I (nicht PTMount)	Modulgehäuse: Druckplatte aus schwarzem eloxierten Aluminium: V2A Edelstahl Linse und Schutzglas: Germanium
Standardzubehör Mx-S16B	Schrauben, Dübel, Innensechskantschlüssel, Modulschlüssel, Kabelband, 0,5-m-Ethernet-Patchkabel, Schnellinstallation
Detaillierte technische Dokumentation	www.mobotix.com > Support > Download Center
Online-Version dieses Dokuments	www.mobotix.com > Support > Download Center
MTBF	> 80.000 Stunden
Zertifikate	EN55022:2010; EN55024:2010; EN50121-4:2006 EN61000-6-1:2007; EN 61000-6-2:2005 EN61000-6-3:2007+A1:2011 EN61000-6-4:2007+A1:2011 AS/ NZS CISPR22:2009+A1:2010 CFR47 FCC Part 15B
Protokolle	IPv4, IPv6, HTTP, HTTPS, FTP, FTPS, RTP, RTSP, UDP, SNMP, SMTP, DHCP (Client und Server), NTP (Client und Server), SIP (Client und Server), G.711 (PCMA und PCMU) und G.722
Herstellergarantie (seit Mai 2018)	5 Jahre

Bildformate, Bildfrequenzen, S16B DualFlex
Bildspeicher

Verfügbare Videocodecs	MxPEG/MJPEG/H.264
Bildformate	Frei konfigurierbares Format 4:3, 8:3, 16:9 oder benutzerdefiniertes Format (Bildzuschnitt), z. B. 2592 x 1944 (5 MP), 2048 x 1536 (QXGA), 1920 x 1080 (Full HD), 1280 x 960 (MEGA)
Multistreaming	Ja
Multicast-Stream über RTSP	Ja
Max. Bildformat optische Sensormodule (Doppelbild beider Sensoren)	2x 6 MP (6.144 x 2.048)
Max. Bildformat Thermalsensormodul	336 x 252 (Pixelabstand 17 µm), skalierbar auf 3.072 x 2.048
Max. Bildrate Thermalsensor bzw. thermisches + optisches Sensormodul	9 Bilder pro Sekunde (fps)
Max. Bildrate optisches Sensormodul (fps, nur ein Kern verwendet)	MxPEG: 42@HD (1.280 x 720), 34@Full HD, 24@QXGA, 15@5 MP, 12@6 MP, 6@2x 6 MP MJPEG: 26@HD (1.280 x 720), 13@Full HD, 9@QXGA, 5@5 MP, 4@2 MP, 6@2x 6 MP H.264: 25@Full HD, 20@QXGA
Anzahl der Bilder mit 4 GB microSD (interner DVR)	CIF: 250.000, VGA: 125.000, HD: 40.000, QXGA: 20.000, 6MP: 10.000

Allgemeine Funktionen S16B DualFlex

Temperaturmessung von 2 x 2 Pixel in der Bildmitte (thermischer Spot)	Nur mit Thermalsensormodul (inkl. TR)
TR-Temperaturmessung im gesamten Bildbereich	Nur mit Thermalsensormodul TR

Technische Spezifikationen

MOBOTIX S16B DualFlex

Allgemeine Funktionen	S16B DualFlex
Ereignisauslöser für Temperaturen über oder unter einem Grenzwert zwischen -40 bis 550°C	Nur mit Thermalsensormodul (inkl. TR)
Digitaler Zoom und Schwenken	Ja
ONVIF-Kompatibilität	Ja (Profil S, Audiounterstützung mit Kamera-Firmware V5.2.x und höher)
Genetec-Protokollintegration	Ja
Benutzerdefinierte Belichtungszonen	Ja
Schnappschuss-Aufzeichnung (Bilder vor/nach dem Alarm)	Ja
Kontinuierliche Aufnahme mit Audio	Ja
Ereignisaufzeichnung mit Audio	Ja
Zeit- und Ereignissteuerung/flexible Ereignislogik	Ja
Wochenpläne für Aufzeichnungen und Aktionen	Ja
Video- und Bildübertragung per FTP und E-Mail	Ja
Wiedergabe und QuadView über Webbrowser	Ja
Bidirektionales Audio im Browser	Ja
Animierte Logos auf dem Bild	Ja

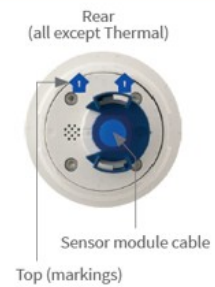
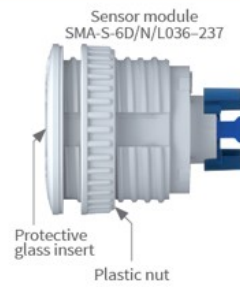
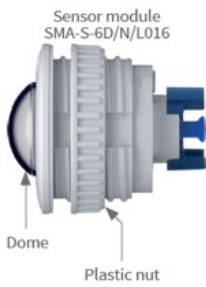
Allgemeine Funktionen	S16B DualFlex
Master/Slave-Funktion	Ja
Planung der Privatsphärenzone	Ja
Benutzerdefinierte Sprachnachrichten	Ja
VoIP-Telefonie (Audio/Video, Alarm)	Ja
Remote-Alarmbenachrichtigung (Netzwerkmeldung)	Ja
Programmierschnittstelle (HTTP-API)	Ja
DVR-/Speicherverwaltung	Innerhalb der Kamera über microSD-Karte; extern über USB-System und NAS, unterschiedliche Streams für Live-Bild und Aufzeichnung, MxFFS mit Archivfunktion, Vor- und Nach-Alarm-Bilder, Überwachungsaufzeichnung mit Fehlerberichten
Kamera- und Datensicherheit	Benutzer- und Gruppenverwaltung, SSL-Verbindungen, IP-basierte Zugriffskontrolle, IEEE 802.1x, Eindringungserkennung, digitale Bildsignatur
MxMessageSystem: Senden und Empfangen von MxMessages	Ja
Videoanalyse	S16B DualFlex
Videobewegungserkennung	Ja
MxActivitySensor	Ja
Videomanagement-Software	S16B DualFlex
MxManagementCenter	Ja
Mobile MOBOTIX-App	Ja

Technische Spezifikationen

MOBOTIX S16B DualFlex



Sensor Modules of the S16 (to Be Ordered Separately)



Übersicht über die verfügbaren Sensormodule für MOBOTIX S16B DualFlex

**Sensormodule und BlockFlexMounts Tag, 6-MP-Bildsensor (Farbe 3.072 x 2.048), IP66
 (Sensormodule) und IP30 (BlockFlexMounts)**

Sensormodul Tag mit Fischaugen-Objektiv B016 (180° x 180°), weißes Sensormodul Tag mit Fischaugen-Objektiv B016 (180° x 180°), schwarzer	Mx-O-SMA-S-6D016 Mx-O-SMA-S-6D016-b Mx-O-SMA-B-6D016
BlockFlexMount Tag mit Fischaugen-Objektiv B016 (180° x 180°)	

Sensormodul Tag mit Ultraweitwinkel-Objektiv B036 (103° x 77°), weißes Sensormodul Tag mit Ultraweitwinkel-Objektiv B036 (103° x 77°), schwarzer	Mx-O-SMA-S-6D036 Mx-O-SMA-S-6D036-b Mx-O-SMA-B-6D036
BlockFlexMount Tag mit Ultraweitwinkel-Objektiv B036 (103° x 77°)	

Sensormodul Tag mit Superweitwinkel-Objektiv B041 (90° x 67°), weißes Sensormodul Tag mit Superweitwinkel-Objektiv B041 (90° x 67°), schwarzer	Mx-O-SMA-S-6D041 Mx-O-SMA-S-6D041-b Mx-O-SMA-B-6D041
BlockFlexMount Tag mit Superweitwinkel-Objektiv B041 (90° x 67°)	

Sensormodul Tag mit Weitwinkel-Objektiv B061 (60° x 45°), weißes Sensormodul Tag mit Weitwinkel-Objektiv B061 (60° x 45°), schwarzer	Mx-O-SMA-S-6D061 Mx-O-SMA-S-6D061-b Mx-O-SMA-B-6D061
BlockFlexMount Tag mit Weitwinkel-Objektiv B061 (60° x 45°)	

Sensormodul Tag mit Standardobjektiv B079 (45° x 34°), weißes Sensormodul Tag mit Standardobjektiv B079 (45° x 34°), schwarzer	Mx-O-SMA-S-6D079 Mx-O-SMA-S-6D079-b Mx-O-SMA-B-6D079
BlockFlexMount Tag mit Standardobjektiv B079 (45° x 34°)	

Sensormodul Tag mit Teleobjektiv B119 (31° x 23°), weißes Sensormodul Tag mit Teleobjektiv B119 (31° x 23°), schwarzer	Mx-O-SMA-S-6D119 Mx-O-SMA-S-6D119-b Mx-O-SMA-B-6D119
BlockFlexMount Tag mit Teleobjektiv B119 (31° x 23°)	

Technische Spezifikationen

MOBOTIX S16B DualFlex

Sensormodule und BlockFlexMounts Tag, 6-MP-Bildsensor (Farbe 3.072 x 2.048), IP66 (Sensormodule) und IP30 (BlockFlexMounts)

Sensormodul Tag mit Distanz-Teleobjektiv B237 (15° x 11°), weißes Sensormodul Tag mit Distanz-Teleobjektiv B237 (15° x 11°), schwarzer BlockFlexMount Tag mit Distanz-Teleobjektiv B237 (15° x 11°)	Mx-O-SMA-S-6D237 Mx-O-SMA-S-6D237-b Mx-O-SMA-B-6D237
Sensormodul Tag mit Super-Teleobjektiv B500 (8° x 6°), weißes Sensormodul Tag mit Super-Teleobjektiv B500 (8° x 6°), schwarzer BlockFlexMount Tag mit Super-Teleobjektiv B500 (8° x 6°)	Mx-O-SMA-S-6D500 Mx-O-SMA-S-6D500-b Mx-O-SMA-B-6D500
Sensormodul Tag mit CS-Mount (ohne Objektiv), weißes Sensormodul Tag mit CS-Mount (ohne Objektiv), schwarzer BlockFlexMount Tag mit CS-Mount (ohne Objektiv)	Mx-O-SMA-S-6DCS Mx-O-SMA-S-6DCS-b Mx-O-SMA-B-6DCS
Sensormodul Tag mit CSVario-Objektiv B045-100-CS, weißes Sensormodul Tag mit CSVario-Objektiv B045-100-CS, schwarzer BlockFlexMount Tag mit CSVario-Objektiv B045-100-CS	Mx-O-SMA-S-6DCSV Mx-O-SMA-S-6DCSV-b Nur Selbstmontage

Sensormodule und BlockFlexMounts Nacht, 6-MP-Bildsensor (S/W 3.072 x 2.048), IP66 (Sensormodule) und IP30 (BlockFlexMounts)

Sensormodul Nacht mit Fischaugen-Objektiv B016 (180° x 180°), weißes Sensormodul Nacht mit Fischaugen-Objektiv B016 (180° x 180°), schwarzer BlockFlexMount Nacht mit Fischaugen-Objektiv B016 (180° x 180°)	Mx-O-SMA-S-6N016 Mx-O-SMA-S-6N016-b Mx-O-SMA-B-6N016
Sensormodul Nacht mit Ultraweitwinkel-Objektiv B036 (103° x 77°), weißes Sensormodul Nacht mit Ultraweitwinkel-Objektiv B036 (103° x 77°), schwarzer BlockFlexMount Nacht mit Ultraweitwinkel-Objektiv B036 (103° x 77°)	Mx-O-SMA-S-6N036 Mx-O-SMA-S-6N036-b Mx-O-SMA-B-6N036

Sensormodule und BlockFlexMounts Nacht, 6-MP-Bildsensor (S/W 3.072 x 2.048), IP66 (Sensormodule) und IP30 (BlockFlexMounts)

Sensormodul Nacht mit Superweitwinkel-Objektiv B041 (90° x 67°), weißes Sensormodul Nacht mit Superweitwinkel-Objektiv B041 (90° x 67°), schwarzer BlockFlexMount Nacht mit Superweitwinkel-Objektiv B041 (90° x 67°)	Mx-O-SMA-S-6N041
	Mx-O-SMA-S-6N041-b
	Mx-O-SMA-B-6N041

Sensormodul Nacht mit Weitwinkel-Objektiv B061 (60° x 45°), weißes Sensormodul Nacht mit Weitwinkel-Objektiv B061 (60° x 45°), schwarzer BlockFlexMount Nacht mit Weitwinkel-Objektiv B061 (60° x 45°)	Mx-O-SMA-S-6N061
	Mx-O-SMA-S-6N061-b
	Mx-O-SMA-B-6N061

Sensormodul Nacht mit Standardobjektiv B079 (45° x 34°), weißes Sensormodul Nacht mit Standardobjektiv B079 (45° x 34°), schwarzer BlockFlexMount Nacht mit Standardobjektiv B079 (45° x 34°)	Mx-O-SMA-S-6N079
	Mx-O-SMA-S-6N079-b
	Mx-O-SMA-B-6N079

Sensormodul Nacht mit Teleobjektiv B119 (31° x 23°), weißes Sensormodul Nacht mit Teleobjektiv B119 (31° x 23°), schwarzer BlockFlexMount Nacht mit Teleobjektiv B119 (31° x 23°)	Mx-O-SMA-S-6N119
	Mx-O-SMA-S-6N119-b
	Mx-O-SMA-B-6N119

Technische Spezifikationen

MOBOTIX S16B DualFlex

Sensormodule und BlockFlexMounts Nacht, 6-MP-Bildsensor (S/W 3.072 x 2.048), IP66 (Sensormodule) und IP30 (BlockFlexMounts)

Sensormodul Nacht mit Distanz-Teleobjektiv B237 (15° x 11°), weißes Sensormodul Nacht mit Distanz-Teleobjektiv B237 (15° x 11°), schwarzer BlockFlexMount Nacht mit Distanz-Teleobjektiv B237 (15° x 11°)	Mx-O-SMA-S-6N237 Mx-O-SMA-S-6N237-b Mx-O-SMA-B-6N237
---	--

Sensormodul Nacht mit Super-Teleobjektiv B500 (8° x 6°), weißes Sensormodul Nacht mit Super-Teleobjektiv B500 (8° x 6°), schwarzer BlockFlexMount Nacht mit Super-Teleobjektiv B500 (8° x 6°)	Mx-O-SMA-S-6N500 Mx-O-SMA-S-6N500-b Mx-O-SMA-B-6N500
---	--

Sensormodul Nacht mit CS-Mount (ohne Objektiv), weißes Sensormodul Nacht mit CS-Mount (ohne Objektiv), schwarzer BlockFlexMount Nacht mit CS-Mount (ohne Objektiv)	Mx-O-SMA-S-6NCS Mx-O-SMA-S-6NCS-b Mx-O-SMA-B-6NCS
--	---

Sensormodul Nacht mit CSVario-Objektiv B045-100-CS, weißes Sensormodul Nacht mit CSVario-Objektiv B045-100-CS, schwarzer BlockFlexMount Nacht mit CSVario-Objektiv B045-100-CS	Mx-O-SMA-S-6NCSV Mx-O-SMA-S-6NCSV-b Nur Selbstmontage
--	---

Sensormodule und BlockFlexMounts Nacht mit Longpass-Filter (LPF), 6-MP-Bildsensor (B7W: 3.072 x 2.048), IP66 (Sensormodule) und IP30 (BlockFlexMounts)

Sensormodul Nacht+LPF mit Fischaugen-Objektiv B016 (180° x 180°), weißes Sensormodul Nacht+LPF mit Fischaugen-Objektiv B016 (180° x 180°), schwarzer BlockFlexMount Nacht+LPF mit Fischaugen-Objektiv B016 (180° x 180°)	Mx-O-SMA-S-6L016 Mx-O-SMA-S-6L016-b Nicht verfügbar
--	---

Sensormodul Nacht+LPF mit Ultraweitwinkel-Objektiv B036 (103° x 77°), weißes Sensormodul Nacht+LPF mit Ultraweitwinkel-Objektiv B036 (103° x 77°), schwarzer BlockFlexMount Nacht+LPF mit Ultraweitwinkel-Objektiv B036 (103° x 77°)	Mx-O-SMA-S-6L036 Mx-O-SMA-S-6L036-b Mx-O-SMA-B-6L036
--	--

Sensormodul Nacht+LPF mit Superweitwinkel-Objektiv B041 (90° x 67°), weißes Sensormodul Nacht+LPF mit Superweitwinkel-Objektiv B041 (90° x 67°), schwarzer BlockFlexMount Nacht+LPF mit Superweitwinkel-Objektiv B041 (90° x 67°)	Mx-O-SMA-S-6L041 Mx-O-SMA-S-6L041-b Mx-O-SMA-B-6L041
---	--

Sensormodul Nacht+LPF mit Weitwinkel-Objektiv B061 (60° x 45°), weißes Sensormodul Nacht+LPF mit Weitwinkel-Objektiv B061 (60° x 45°), schwarzer BlockFlexMount Nacht+LPF mit Weitwinkel-Objektiv B061 (60° x 45°)	Mx-O-SMA-S-6L061 Mx-O-SMA-S-6L061-b Mx-O-SMA-B-6L061
--	--

Sensormodul Nacht+LPF mit Standardobjektiv B079 (45° x 34°), weißes Sensormodul Nacht+LPF mit Standardobjektiv B079 (45° x 34°), schwarzer BlockFlexMount Nacht+LPF mit Standardobjektiv B079 (45° x 34°)	Mx-O-SMA-S-6L079 Mx-O-SMA-S-6L079-b Mx-O-SMA-B-6L079
---	--

Sensormodul Nacht+LPF mit Teleobjektiv B119 (31° x 23°), weißes Sensormodul Nacht+LPF mit Teleobjektiv B119 (31° x 23°), schwarzer BlockFlexMount Nacht+LPF mit Teleobjektiv B119 (31° x 23°)	Mx-O-SMA-S-6L119 Mx-O-SMA-S-6L119-b Mx-O-SMA-B-6L119
---	--

Technische Spezifikationen

MOBOTIX S16B DualFlex

Sensormodule und BlockFlexMounts Nacht mit Longpass-Filter (LPF), 6-MP-Bildsensor (B7W: 3.072 x 2.048), IP66 (Sensormodule) und IP30 (BlockFlexMounts)

Sensormodul Nacht+LPF mit Distanz-Teleobjektiv B237 (15° x 11°), weißes Sensormodul Nacht+LPF mit Distanz-Teleobjektiv B237 (15° x 11°), schwarzer BlockFlexMount Nacht+LPF mit Distanz-Teleobjektiv B237 (15° x 11°)	Mx-O-SMA-S-6L237 Mx-O-SMA-S-6L237-b Mx-O-SMA-B-6L237
---	--

Sensormodul Nacht+LPF mit Super-Teleobjektiv B500 (8° x 6°), weißes Sensormodul Nacht+LPF mit Super-Teleobjektiv B500 (8° x 6°), schwarzer BlockFlexMount Nacht+LPF mit Super-Teleobjektiv B500 (8° x 6°)	Mx-O-SMA-S-6L500 Mx-O-SMA-S-6L500-b Mx-O-SMA-B-6L500
---	--

Sensormodul Nacht+LPF mit CS-Mount (ohne Objektiv), weißes Sensormodul Nacht+LPF mit CS-Mount (ohne Objektiv), schwarzer BlockFlexMount Nacht+LPF mit CS-Mount (ohne Objektiv)	Nicht verfügbar Nicht verfügbar Mx-O-SMA-B-6LCS
--	---

Sensormodule Thermal, NETD 50 mK, Messbereich -40 bis 550 °C, IP66 (alle)

Thermalsensormodul mit Metallgehäuse, Objektiv T079 (45° x 32°)	Mx-O-SMA-TS-T079
Thermalsensormodul mit Metallgehäuse, Objektiv T119 (25° x 19°)	Mx-O-SMA-TS-T119

Sensormodule Thermal, NETD 50 mK, Messbereich -40 bis 550 °C, IP66 (alle)

Thermalsensormodul mit Metallgehäuse, Objektiv T237 (17° x 13°)	Mx-O-SMA-TS-T237
PTMount Thermal, Objektiv T079 (45° x 32°), weiß	Mx-O-SMA-TP-T079
PTMount Thermal, Objektiv T119 (25° x 19°), weiß	Mx-O-SMA-TP-T119
PTMount Thermal, Objektiv T237 (17° x 13°), weiß	Mx-O-SMA-TP-T237
PTMount Thermal, Objektiv T079 (45° x 32°), schwarz	Mx-O-SMA-TP-T079-b
PTMount Thermal, Objektiv T119 (25° x 19°), schwarz	Mx-O-SMA-TP-T119-b
PTMount Thermal, Objektiv T237 (17° x 13°), schwarz	Mx-O-SMA-TP-T237-b

Sensormodule Thermal mit Thermal-Radiometrie (TR), NETD 50 mK, Messbereich -40 bis 550 °C, IP66 (alle)

Thermalsensormodul TR mit Metallgehäuse, Objektiv R079 (45° x 32°) Mx-O-SMA-TS-R079

Thermalsensormodul TR mit Metallgehäuse, Objektiv R119 (25° x 19°) Mx-O-SMA-TS-R119

Thermalsensormodul TR mit Metallgehäuse, Objektiv R237 (17° x 13°) Mx-O-SMA-TS-R237

PTMount Thermal TR, Objektiv R079 (45° x 32°), weiß Mx-O-SMA-TP-R079

PTMount Thermal TR, Objektiv R119 (25° x 19°), weiß Mx-O-SMA-TP-R119

PTMount Thermal TR, Objektiv R237 (17° x 13°), weiß Mx-O-SMA-TP-R237

PTMount Thermal TR, Objektiv R079 (45° x 32°), schwarz Mx-O-SMA-TP-R079-b

PTMount Thermal TR, Objektiv R119 (25° x 19°), schwarz Mx-O-SMA-TP-R119-b

PTMount Thermal TR, Objektiv R237 (17° x 13°), schwarz Mx-O-SMA-TP-R237-b

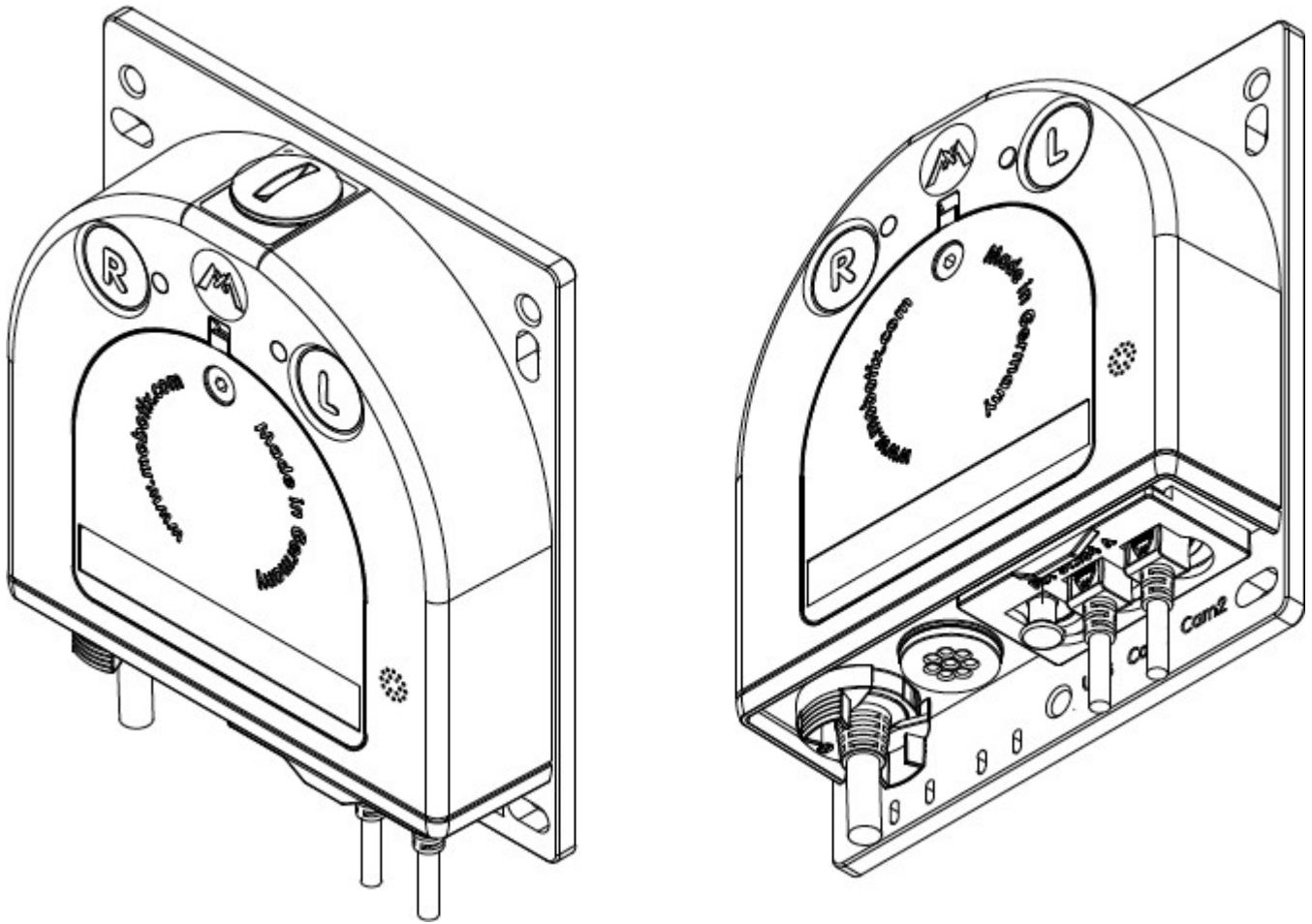




Abb. 2: MOBOTIX S16B DualFlex mit zwei PTMounts Thermal

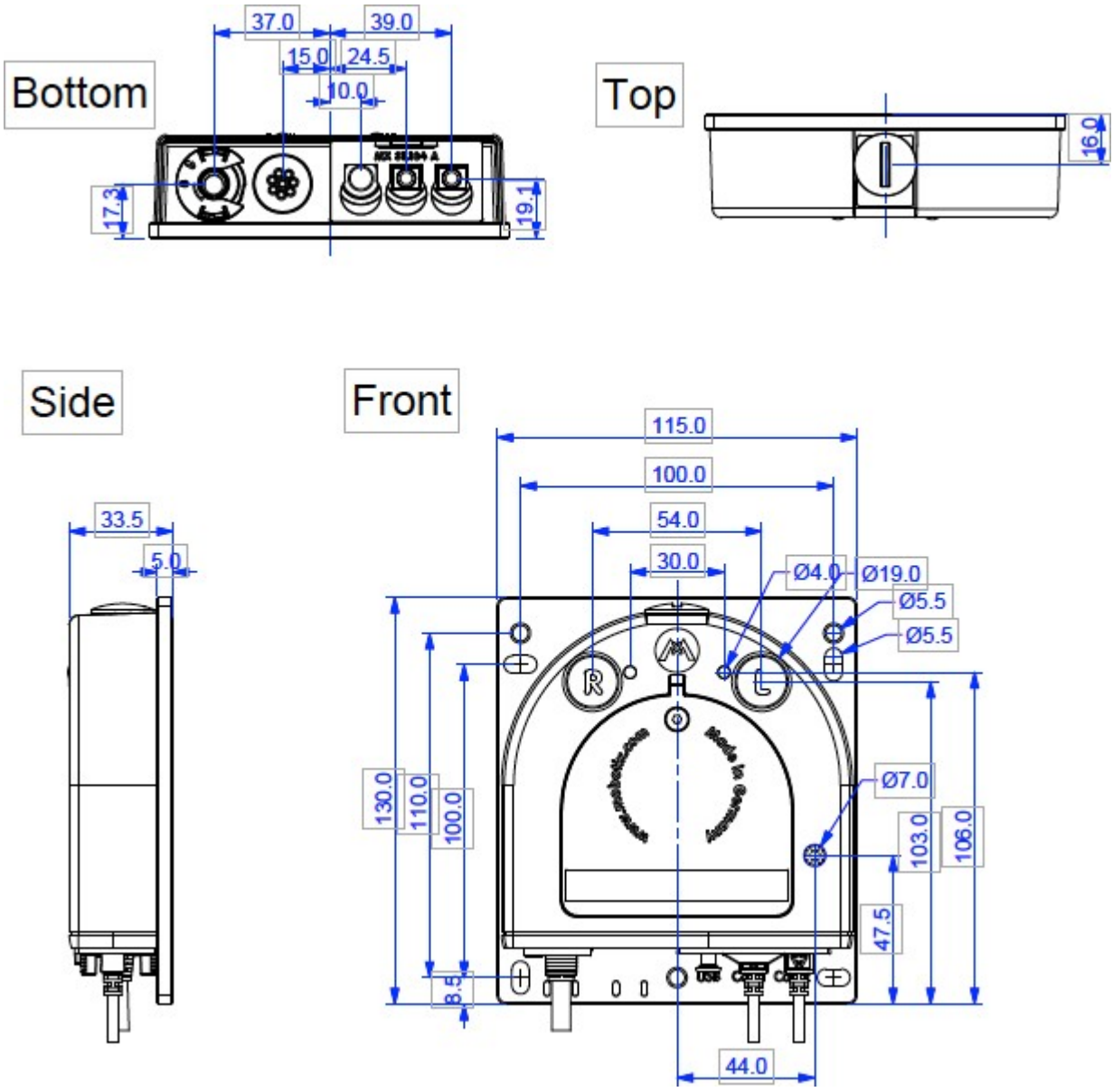
HINWEIS! Es gelten spezielle Exportbestimmungen für Wärmebildkameras.

Kameras mit thermografischen Bildsensoren („Wärmebildkameras“) unterliegen den besonderen Exportbestimmungen von USA und ITAR (International Traffic in Arms Regulation):

Nach den derzeit gültigen Exportbestimmungen von USA und ITAR können Kameras mit thermografischen Bildsensoren oder deren Komponenten nicht in Länder exportiert werden, für die von den USA bzw. von ITAR ein Embargo verhängt wurde. Des Weiteren gilt das entsprechende Lieferverbot auch für alle Personen und Institutionen, die in der Liste „The Denied Persons List“ aufgeführt sind (siehe www.bis.doc.gov > Policy Guidance > Lists of Parties of Concern). Diese Kameras und ihre installierten Infrarot-Bildsensoren dürfen nicht für die Konstruktion, Entwicklung oder Produktion von nuklearen, biologischen oder chemischen Waffen verwendet oder in diesen Systemen installiert werden.

[Thermo-Endbenutzererklärung auf der MOBOTIX-Website](#)

Abmessungen in mm



MOBOTIX

BeyondHumanVision

[DE_11.23](#)

MOBOTIX AG • Kaiserstrasse • D-67722 Langmeil • Tel.: +49 6302 9816-103 • sales@mobotix.com • www.mobotix.com

MOBOTIX ist eine Marke der MOBOTIX AG, die in der Europäischen Union, in den USA und in anderen Ländern eingetragen ist. Änderungen vorbehalten. MOBOTIX übernimmt keine Haftung für technische oder redaktionelle Fehler oder Auslassungen in diesem Dokument. All rights reserved. © MOBOTIX AG 2019