



# Especificaciones técnicas



## MOBOTIX S16B DualFlex

### **Flexible. Cámara de doble objetivo de montaje empotrado prácticamente invisible.**

La MOBOTIX S16B DualFlex de MOBOTIX es un sistema resistente a la intemperie que destaca ante todo por las opciones de instalación extremadamente flexibles que ofrece. Hay dos módulos de sensor conectados a la carcasa de la cámara oculta mediante cables de hasta tres metros de longitud. Esto permite controlar discretamente dos habitaciones vecinas con una sola cámara.

- Plataforma de sistema Mx6 de segunda generación, compatible con MxBus, H.264 y ONVIF
- Grabación en una tarjeta MicroSD interna (4 GB de serie)
- Diversas opciones de instalación y accesorios de montaje para módulos de sensor
- Longitud máx. de cada cable del módulo de sensor: 3 m
- Se puede utilizar un micrófono en el módulo de sensor
- Conexiones adicionales de micrófono y altavoz
- Detector de impactos integrado
- Carcasa de cámara resistente a la intemperie (IP66, IK07)

## Especificaciones técnicas

### MOBOTIX S16B DualFlex

---

#### Variantes de cámara

#### S16B DualFlex

Sistema flexible y modular: el módulo de cámara S16B (cuerpo) Mx-S16B puede equiparse con uno o dos módulos de sensor de forma gratuita (día/noche/térmico). Los cables de sensor MOBOTIX están disponibles con una longitud de 0,5 a 3 m (1,6 a 9,8 pies). Además, MOBOTIX ofrece tres juegos completos S16B diferentes (Mx-S16B-S1, Mx-S16B-S2, Mx-S16B-S3) con uno o dos módulos de sensor hemisférico y cables de sensor de 2 m (6,6 pies) de longitud.

Cuerpo S16B

Mx-S16B

Juego completo 1 S16B  
(cuerpo + 1 Mx-O-SMA-S-  
6D016 + accesorios)

Mx-S16B-S1

Juego completo 2 S16B  
(cuerpo + 2 Mx-O-SMA-S-  
6D016 + accesorios)

Mx-S16B-S2

Juego completo 3 S16B  
(cuerpo + 1 Mx-O-SMA-S-  
6D016 + 1 Mx-O-SMA-S-  
6N016 + accesorios)

Mx-S16B-S3

#### Hardware

#### S16B DualFlex

Sensibilidad a la luz en lux a  
1/60 s y 1/1 s

Sensor diurno (color): Sensor nocturno de  
0,1/0,005 lux (B/N): 0,02/0,001 lux

Módulos de sensor térmico

Tipo NETD 50 mK, < 79 mK, rango de IR de 7,5 a  
13,5  $\mu$ m

Rango de medición de tem-  
peratura para módulos de  
sensor térmico

Alta sensibilidad: -40 a 160 °C/-40 a 320 °F Baja sen-  
sibilidad: -40 a 550 °C/de -40 a 1022 °F

Sensor óptico de imagen  
(sensor de color o B/N)

CMOS de 1/1,8", 6 MP (3072 x 2048), escaneo pro-  
gresivo

Microprocesador

i.MX 6 Dual Core incl. GPU (1 GB RAM, 512 MB Flash)

Códec de hardware H.264

Sí, limitación de ancho de banda disponible; formato  
de imagen de salida hasta QXGA

<b>Hardware</b>	<b>S16B DualFlex</b>
Módulo de cámara con clase de protección S16B (cuerpo)	IP66 e IK06
S16B con módulos de sensor de 6 MP y clase de protección	IP66 con todos los módulos, incl. térmico; IK04 con B036 a B237; IK07 con B016; BlockFlexMount: IP30/-sin clase IK
Uso previsto	No debe utilizarse en áreas peligrosas (áreas con riesgo de explosión)
Temperatura ambiente (rango, almacenamiento incluido)	-40 a 60 °C/-40 a 140 °F (arranque en frío desde -30 °C/-22 °F) BlockFlexMount: 0 a 50 °C/32 a 122 °F
DVR interno, de fábrica	4 GB (microSD)
Micrófono	Parte del módulo de sensor/BlockFlexMount (no forma parte de módulos de sensor con montura CS o súper teleobjetivo B500) o con accesorio (p. ej., ExtIO o AudioMount)
Datos técnicos del micrófono externo	2,0 V, 2,2 kOhm, sensibilidad $-35 \pm 4$ dB, por ejemplo, cápsula de micrófono Panasonic WM61
Altavoz	Con accesorio (p. ej., SpeakerMount)
Datos técnicos del altavoz externo	Potencia de salida máx. 400 mW a impedancia de 8 ohmios, p. ej., altavoz Visaton K36WP o K50WP
Audio de banda ancha HD de 16 bits/16 kHz (códec Opus)	Sí (mensajes en directo y de audio)
Sensor de infrarrojos pasivo (PIR)	No
Sensores de temperatura/detector de golpes (detección de manipulación)	Sí/Sí
Consumo de energía (normalmente a 20 °C/68 °F)	7,5 vatios

## Especificaciones técnicas

### MOBOTIX S16B DualFlex

---

Hardware	S16B DualFlex
Consumo de energía con uno o dos módulos de sensor térmico (normalmente a 20 °C/68 °F)	1,5 vatios por módulo de sensor térmico, 2,5 vatios posibles a corto plazo; solo se puede utilizar junto con un cuerpo S16B
Clase PoE (IEEE 802.3af)	Clase 2 o 3 (variable), ajuste de fábrica: clase 3; S16B con sensor térmico siempre requiere clase 3
Interfaces Ethernet 100BaseT/MxBus/USB	Sí (carril MxRJ45 y LSA+)/Sí/Sí
Interfaces micrófono externo/altavoz	Sí/Sí
Interfaz RS232	Con accesorio (MX-232-IO-Box)
Opciones de montaje	Pared, techo, aislamiento oculto; amplia selección de accesorios de montaje disponibles
Dimensiones Mx-S16B (alto x ancho x fondo)	130 x 115 x 33 mm
Peso Mx-S16B	430 g
Carcasa Mx-S16B	PBT-30GF, color: blanco
Módulos de sensor térmico con carcasa I (sin PTMount)	Carcasa del módulo: aluminio anodizado negro Placa de presión: acero inoxidable V2A Objetivo y cristal de protección del objetivo: germanio
Accesorio estándar Mx-S16B	Tornillos, clavijas, llave Allen, llave de módulo, correa de cable, Cable de conexión Ethernet de 0,5 m, instalación rápida
Documentación técnica detallada	<a href="http://www.mobotix.com/es">www.mobotix.com/es</a> > Soporte > Centro de descargas
Versión online de este documento	<a href="http://www.mobotix.com/es">www.mobotix.com/es</a> > Soporte > Centro de descargas
MTBF	> 80 000 horas

<b>Hardware</b>	<b>S16B DualFlex</b>
Certificaciones	EN55022:2010; EN55024:2010; EN50121-4:2006 EN61000-6-1:2007; EN 61000-6-2:2005 EN61000-6-3:2007+A1:2011 EN61000-6-4:2007+A1:2011 AS/ NZS CISPR22:2009+A1:2010 CFR47 FCC parte 15B
Protocolos	IPv4, IPv6, HTTP, HTTPS, FTP, FTPS, RTP, RTSP, UDP, SNMP, SMTP, DHCP (cliente y servidor), NTP (cliente y servidor), SIP (cliente y servidor) G.711 (PCMA y PCMU) y G.722
Garantía del fabricante (desde mayo de 2018)	5 años

---

<b>Formatos de imagen, frecuencias de fotogramas, almacenamiento de imágenes</b>	<b>S16B DualFlex</b>
Códecs de vídeo disponibles	MxPEG/MJPEG/H.264
Formatos de imagen	Formato libremente configurable 4:3, 8:3, 16:9 o formato personalizado (recorte de imagen), como 2592 x 1944 (5 MP), 2048 x 1536 (QXGA), 1920 x 1080 (Full-HD), 1280 x 960 (MEGA)
Transmisión múltiple	Sí
Transmisión multidifusión a través de RTSP	Sí
Formato de imagen máx. de los módulos de sensor óptico (imagen dual de ambos sensores)	2x 6 MP (6144 x 2048)
Formato de imagen máx. del módulo de sensor térmico	336 x 252 (distancia entre píxeles de 17 µm), ampliable hasta 3072 x 2048

---

## Especificaciones técnicas

### MOBOTIX S16B DualFlex

---

#### **Formatos de imagen, frecuencias de fotogramas, almacenamiento de imágenes** **S16B DualFlex**

Frecuencia de fotogramas máx. del sensor térmico o del módulo de sensor térmico + óptico	9 fotogramas por segundo (fps)
Módulo de sensor óptico de frecuencia de fotogramas máx. (fps, solo se utiliza un núcleo)	MxPEG: 42 a HD (1280 x 720), 34 a Full-HD, 24 a QXGA, 15 a 5 MP, 12 a 6 MP, 6 a 2x 6 MP MJPEG: 26 a HD (1280 x 720), 13 a Full-HD, 9 a QXGA, 5 a 5 MP, 4 a 6 MP, 2 a 2x 6 MP H.264: 25 a Full-HD, 20 a QXGA
Número de imágenes con microSD de 4 GB (DVR interno)	CIF: 250 000, VGA: 125 000, HD: 40 000, QXGA: 20 000, 6MP: 10 000

#### **Funciones generales** **S16B DualFlex**

Medición de temperatura de 2x2 píxeles en el centro de la imagen (punto térmico)	Solo con módulo de sensor térmico (incl. TR)
Medición de la temperatura de TR en toda el área de la imagen	Solo con módulo de sensor térmico TR
Activación de eventos para temperaturas por encima o por debajo de un límite entre -40 a 550 °C/de -40 a 1022 °F	Solo con módulo de sensor térmico (incl. TR)
Zoom digital y panorámica	Sí
Compatibilidad con ONVIF	Sí (Perfil S, compatibilidad de audio con el firmware de la cámara V5.2.x y superior)
Integración del protocolo Genetec	Sí

---

<b>Funciones generales</b>	<b>S16B DualFlex</b>
Zonas de exposición programables	Sí
Grabación de instantáneas (imágenes previas/posteriores a la alarma)	Sí
Grabación continua con audio	Sí
Grabación de eventos con audio	Sí
Control de tiempo y eventos/lógica de eventos flexible	Sí
Programas semanales de grabaciones y acciones	Sí
Vídeo de eventos y transferencia de imagen a través de FTP y correo electrónico	Sí
Reproducción y QuadView a través del navegador web	Sí
Audio bidireccional en el navegador	Sí
Logos animados en la imagen	Sí
Funcionalidad primaria/secundaria	Sí
Programación de zonas de privacidad	Sí
Mensajes de voz personalizados	Sí
Telefonía VoIP (audio/vídeo, alerta)	Sí

---

## Especificaciones técnicas

### MOBOTIX S16B DualFlex

---

#### Funciones generales

#### S16B DualFlex

Notificación de alarma remota (mensaje de red)

Sí

Interfaz de programación (HTTP-API)

Sí

DVR/gestión del almacenamiento

Dentro de la cámara a través de una tarjeta microSD, externamente a través de un dispositivo USB y NAS, diferentes transmisiones para imágenes en directo y grabación, MxFFS con función de archivo, imágenes de prealarma y postalarma, supervisión de la grabación con informes de fallos

Cámara y seguridad de datos

Gestión de usuarios y grupos, conexiones SSL, control de acceso basado en IP, IEEE802.1x, detección de intrusos, firma de imagen digital

MxMessageSystem: Envío y recepción de mensajes  
MxMessages

Sí

#### Video Analysis

#### S16B DualFlex

Detector de movimiento de vídeo

Sí

Activity Sensor

Sí

#### Software de gestión de vídeo

#### S16B DualFlex

MxManagementCenter

Sí

Aplicación MOBOTIX para móviles

Sí





Sensor Modules of the S16 (to Be Ordered Separately)



# Descripción general de los módulos de sensor disponibles para MOBOTIX S16B DualFlex

**Módulos de sensor y BlockFlexMounts diurnos, sensor de imagen de 6 MP (color, 3072 × 2048), IP66 (módulos de sensor) e IP30 (BlockFlexMounts)**

Módulo de sensor diurno con objetivo de ojo de pez B016 (180° × 180°), módulo de sensor diurno blanco con objetivo de ojo de pez B016 (180° × 180°), BlockFlexMount diurno negro con objetivo de ojo de pez B016 (180° × 180°)	Mx-O-SMA-S-6D016 Mx-O-SMA-S-6D016-b Mx-O-SMA-B-6D016
--	--

Módulo de sensor diurno con objetivo ultra gran angular B036 (103° × 77°), módulo de sensor diurno blanco con objetivo ultra gran angular B036 (103° × 77°), BlockFlexMount diurno negro con objetivo ultra gran angular B036 (103° × 77°)	Mx-O-SMA-S-6D036 Mx-O-SMA-S-6D036-b Mx-O-SMA-B-6D036
--	--

Módulo de sensor diurno con objetivo súper gran angular B041 (90° × 67°), módulo de sensor diurno blanco con objetivo súper gran angular B041 (90° × 67°), BlockFlexMount diurno negro con objetivo súper gran angular B041 (90° × 67°)	Mx-O-SMA-S-6D041 Mx-O-SMA-S-6D041-b Mx-O-SMA-B-6D041
---	--

Módulo de sensor diurno con objetivo gran angular B061 (60° × 45°), módulo de sensor diurno blanco con objetivo gran angular B061 (60° × 45°), BlockFlexMount diurno negro con objetivo gran angular B061 (60° × 45°)	Mx-O-SMA-S-6D061 Mx-O-SMA-S-6D061-b Mx-O-SMA-B-6D061
---	--

Módulo de sensor diurno con objetivo estándar B079 (45° × 34°), módulo de sensor diurno blanco con objetivo estándar B079 (45° × 34°), BlockFlexMount diurno negro con objetivo estándar B079 (45° × 34°)	Mx-O-SMA-S-6D079 Mx-O-SMA-S-6D079-b Mx-O-SMA-B-6D079
---	--

**Módulos de sensor y BlockFlexMounts diurnos, sensor de imagen de 6 MP (color, 3072 × 2048), IP66 (módulos de sensor) e IP30 (BlockFlexMounts)**

Módulo de sensor diurno con teleobjetivo B119 (31° × 23°), módulo de sensor diurno blanco con teleobjetivo B119 (31° × 23°), BlockFlexMount diurno negro con teleobjetivo B119 (31° × 23°)	Mx-O-SMA-S-6D119 Mx-O-SMA-S-6D119-b Mx-O-SMA-B-6D119
--	--

Módulo de sensor diurno con teleobjetivo distante B237 (15° × 11°), módulo de sensor diurno blanco con teleobjetivo distante B237 (15° × 11°), BlockFlexMount diurno negro con teleobjetivo distante B237 (15° × 11°)	Mx-O-SMA-S-6D237 Mx-O-SMA-S-6D237-b Mx-O-SMA-B-6D237
---	--

Módulo de sensor diurno con súper teleobjetivo B500 (8° × 6°), módulo de sensor diurno blanco con súper teleobjetivo B500 (8° × 6°), BlockFlexMount diurno negro con súper teleobjetivo B500 (8° × 6°)	Mx-O-SMA-S-6D500 Mx-O-SMA-S-6D500-b Mx-O-SMA-B-6D500
--	--

Módulo de sensor diurno con montaje CS (sin objetivo), módulo de sensor diurno blanco con montaje CS (sin objetivo), BlockFlexMount diurno negro con montaje CS (sin objetivo)	Mx-O-SMA-S-6DCS Mx-O-SMA-S-6DCS-b Mx-O-SMA-B-6DCS
--	---

Módulo de sensor diurno con objetivo CSVario B045-100-CS, módulo de sensor diurno blanco con objetivo CSVario B045-100-CS, BlockFlexMount diurno negro con objetivo CSVario B045-100-CS	Mx-O-SMA-S-6DCSV Mx-O-SMA-S-6DCSV-b Solo automontaje
---	--

**Módulos de sensor y BlockFlexMounts nocturnos, sensor de imagen de 6 MP (B/N, 3072 × 2048), IP66 (módulos de sensor) e IP30 (BlockFlexMounts)**

Módulo de sensor nocturno con objetivo de ojo de pez B016 (180° × 180°), módulo de sensor nocturno blanco con objetivo de ojo de pez B016 (180° × 180°), BlockFlexMount nocturno negro con objetivo de ojo de pez B016 (180° × 180°)	Mx-O-SMA-S-6N016 Mx-O-SMA-S-6N016-b Mx-O-SMA-B-6N016
--	--

Módulo de sensor nocturno con objetivo ultra gran angular B036 (103° × 77°), módulo de sensor nocturno blanco con objetivo ultra gran angular B036 (103° × 77°), BlockFlexMount nocturno negro con objetivo ultra gran angular B036 (103° × 77°)	Mx-O-SMA-S-6N036 Mx-O-SMA-S-6N036-b Mx-O-SMA-B-6N036
--	--

## Especificaciones técnicas

### MOBOTIX S16B DualFlex

---

#### Módulos de sensor y BlockFlexMounts nocturnos, sensor de imagen de 6 MP (B/N, 3072 × 2048), IP66 (módulos de sensor) e IP30 (BlockFlexMounts)

Módulo de sensor nocturno con objetivo súper gran angular B041 (90° x 67°), módulo de sensor nocturno blanco con objetivo súper gran angular B041 (90° x 67°), BlockFlexMount nocturno negro con objetivo súper gran angular B041 (90° x 67°)	Mx-O-SMA-S-6N041 Mx-O-SMA-S-6N041-b Mx-O-SMA-B-6N041
---	--

Módulo de sensor nocturno con objetivo gran angular B061 (60° × 45°), módulo de sensor nocturno blanco con objetivo gran angular B061 (60° × 45°), BlockFlexMount nocturno negro con objetivo gran angular B061 (60° × 45°)	Mx-O-SMA-S-6N061 Mx-O-SMA-S-6N061-b Mx-O-SMA-B-6N061
---	--

Módulo de sensor nocturno con objetivo estándar B079 (45° × 34°), módulo de sensor nocturno blanco con objetivo estándar B079 (45° × 34°), BlockFlexMount nocturno negro con objetivo estándar B079 (45° × 34°)	Mx-O-SMA-S-6N079 Mx-O-SMA-S-6N079-b Mx-O-SMA-B-6N079
---	--

Módulo de sensor nocturno con teleobjetivo B119 (31° × 23°), módulo de sensor nocturno blanco con teleobjetivo B119 (31° × 23°), BlockFlexMount nocturno negro con teleobjetivo B119 (31° × 23°)	Mx-O-SMA-S-6N119 Mx-O-SMA-S-6N119-b Mx-O-SMA-B-6N119
--	--

---

**Módulos de sensor y BlockFlexMounts nocturnos, sensor de imagen de 6 MP (B/N, 3072 × 2048), IP66 (módulos de sensor) e IP30 (BlockFlexMounts)**

Módulo de sensor nocturno con teleobjetivo distante B237 (15° × 11°), módulo de sensor nocturno blanco con teleobjetivo distante B237 (15° × 11°), BlockFlexMount nocturno negro con teleobjetivo distante B237 (15° × 11°)	Mx-O-SMA-S-6N237 Mx-O-SMA-S-6N237-b Mx-O-SMA-B-6N237
---	--

Módulo de sensor nocturno con súper teleobjetivo B500 (8° × 6°), módulo de sensor nocturno blanco con súper teleobjetivo B500 (8° × 6°), BlockFlexMount nocturno negro con súper teleobjetivo B500 (8° × 6°)	Mx-O-SMA-S-6N500 Mx-O-SMA-S-6N500-b Mx-O-SMA-B-6N500
--	--

Módulo de sensor nocturno con montaje CS (sin objetivo), módulo de sensor nocturno blanco con montaje CS (sin objetivo), BlockFlexMount nocturno negro con montaje CS (sin objetivo)	Mx-O-SMA-S-6NCS Mx-O-SMA-S-6NCS-b Mx-O-SMA-B-6NCS
--	---

Módulo de sensor nocturno con objetivo CSVario B045-100-CS, módulo de sensor nocturno blanco con objetivo CSVario B045-100-CS, BlockFlexMount nocturno negro con objetivo CSVario B045-100-CS	Mx-O-SMA-S-6NCSV Mx-O-SMA-S-6NCSV-b Solo automontaje
---	--

## Especificaciones técnicas

### MOBOTIX S16B DualFlex

---

#### Módulos de sensor y BlockFlexMounts nocturnos con filtro de paso largo (LPF), sensor de imagen de 6 MP (B7W: 3072 × 2048), IP66 (módulos de sensor) e IP30 (BlockFlexMounts)

Módulo de sensor nocturno+LPF con objetivo de ojo de pez B016 (180° × 180°), módulo de sensor nocturno+LPF blanco con objetivo de ojo de pez B016 (180° × 180°), BlockFlexMount nocturno+LPF negro con objetivo de ojo de pez B016 (180° × 180°)	Mx-O-SMA-S-6L016 Mx-O-SMA-S-6L016-b No disponible
Módulo de sensor nocturno+LPF con objetivo ultra gran angular B036 (103° × 77°), módulo de sensor nocturno+LPF blanco con objetivo ultra gran angular B036 (103° × 77°), BlockFlexMount nocturno+LPF negro con objetivo ultra gran angular B036 (103° × 77°)	Mx-O-SMA-S-6L036 Mx-O-SMA-S-6L036-b Mx-O-SMA-B-6L036
Módulo de sensor nocturno+LPF con objetivo súper gran angular B041 (90° × 67°), módulo de sensor nocturno+LPF blanco con objetivo súper gran angular B041 (90° × 67°), BlockFlexMount nocturno+LPF negro con objetivo súper gran angular B041 (90° × 67°)	Mx-O-SMA-S-6L041 Mx-O-SMA-S-6L041-b Mx-O-SMA-B-6L041
Módulo de sensor nocturno+LPF con objetivo gran angular B061 (60° × 45°), módulo de sensor nocturno+LPF blanco con objetivo gran angular B061 (60° × 45°), BlockFlexMount nocturno+LPF negro con objetivo gran angular B061 (60° × 45°)	Mx-O-SMA-S-6L061 Mx-O-SMA-S-6L061-b Mx-O-SMA-B-6L061
Módulo de sensor nocturno+LPF con objetivo estándar B079 (45° × 34°), módulo de sensor nocturno+LPF blanco con objetivo estándar B079 (45° × 34°), BlockFlexMount nocturno+LPF negro con objetivo estándar B079 (45° × 34°)	Mx-O-SMA-S-6L079 Mx-O-SMA-S-6L079-b Mx-O-SMA-B-6L079
Módulo de sensor nocturno+LPF con teleobjetivo B119 (31° × 23°), módulo de sensor nocturno+LPF blanco con teleobjetivo B119 (31° × 23°), BlockFlexMount nocturno+LPF negro con teleobjetivo B119 (31° × 23°)	Mx-O-SMA-S-6L119 Mx-O-SMA-S-6L119-b Mx-O-SMA-B-6L119

---

**Módulos de sensor y BlockFlexMounts nocturnos con filtro de paso largo (LPF), sensor de imagen de 6 MP (B7W: 3072 × 2048), IP66 (módulos de sensor) e IP30 (BlockFlexMounts)**

Módulo de sensor nocturno+LPF con teleobjetivo distante B237 (15° × 11°), módulo de sensor nocturno+LPF blanco con teleobjetivo distante B237 (15° × 11°), BlockFlexMount nocturno+LPF negro con teleobjetivo distante B237 (15° × 11°)	Mx-O-SMA-S-6L237 Mx-O-SMA-S-6L237-b Mx-O-SMA-B-6L237
---	--

Módulo de sensor nocturno+LPF súper teleobjetivo B500 (8° × 6°), módulo de sensor nocturno+LPF blanco con súper teleobjetivo B500 (8° × 6°), BlockFlexMount nocturno+LPF negro con súper teleobjetivo B500 (8° × 6°)	Mx-O-SMA-S-6L500 Mx-O-SMA-S-6L500-b Mx-O-SMA-B-6L500
--	--

Módulo de sensor nocturno+LPF con montaje CS (sin objetivo), módulo de sensor nocturno+LPF blanco con montaje CS (sin objetivo), BlockFlexMount nocturno negro con montaje CS (sin objetivo)	No disponible No disponible Mx-O-SMA-B-6LCS
--	---

**Módulos de sensor térmico, NETD 50 mK, intervalo de medición de -40 a 550 °C, IP66 (todos)**

Módulo de sensor térmico con carcasa de metal, objetivo T079 (45° × 32°)	Mx-O-SMA-TS-T079
--	------------------

Módulo de sensor térmico con carcasa de metal, objetivo T119 (25° × 19°)	Mx-O-SMA-TS-T119
--	------------------

**Módulos de sensor térmico, NETD 50 mK, intervalo de medición de -40 a 550 °C, IP66 (todos)**

Módulo de sensor térmico con carcasa de metal, objetivo T237 (17° × 13°)	Mx-O-SMA-TS-T237
--	------------------

PTMount térmico, objetivo T079 (45° × 32°), blanco	Mx-O-SMA-TP-T079
--	------------------

PTMount térmico, objetivo T119 (25° × 19°), blanco	Mx-O-SMA-TP-T119
--	------------------

PTMount térmico, objetivo T237 (17° × 13°), blanco	Mx-O-SMA-TP-T237
--	------------------

PTMount térmico, objetivo T079 (45° × 32°), negro	Mx-O-SMA-TP-T079-b
---	--------------------

PTMount térmico, objetivo T119 (25° × 19°), negro	Mx-O-SMA-TP-T119-b
---	--------------------

PTMount térmico, objetivo T237 (17° × 13°), negro	Mx-O-SMA-TP-T237-b
---	--------------------

## Especificaciones técnicas

### MOBOTIX S16B DualFlex

---

#### Módulos de sensor térmico con radiometría térmica (TR), NETD 50 mK, intervalo de medición de -40 a 550 °C, IP66 (todos)

Módulo de sensor térmico TR con carcasa de metal, objetivo R079 (45° × 32°) Mx-O-SMA-TS-R079

Módulo de sensor térmico TR con carcasa de metal, objetivo R119 (25° × 19°) Mx-O-SMA-TS-R119

Módulo de sensor térmico TR con carcasa de metal, objetivo R237 (17° × 13°) Mx-O-SMA-TS-R237

PTMount térmico TR, objetivo R079 (45° × 32°), blanco Mx-O-SMA-TP-R079

PTMount térmico TR, objetivo R119 (25° × 19°), blanco Mx-O-SMA-TP-R119

PTMount térmico TR, objetivo R237 (17° × 13°), blanco Mx-O-SMA-TP-R237

PTMount térmico TR, objetivo R079 (45° × 32°), negro Mx-O-SMA-TP-R079-b

PTMount térmico TR, objetivo R119 (25° × 19°), negro Mx-O-SMA-TP-R119-b

PTMount térmico TR, objetivo R237 (17° × 13°), negro Mx-O-SMA-TP-R237-b

---



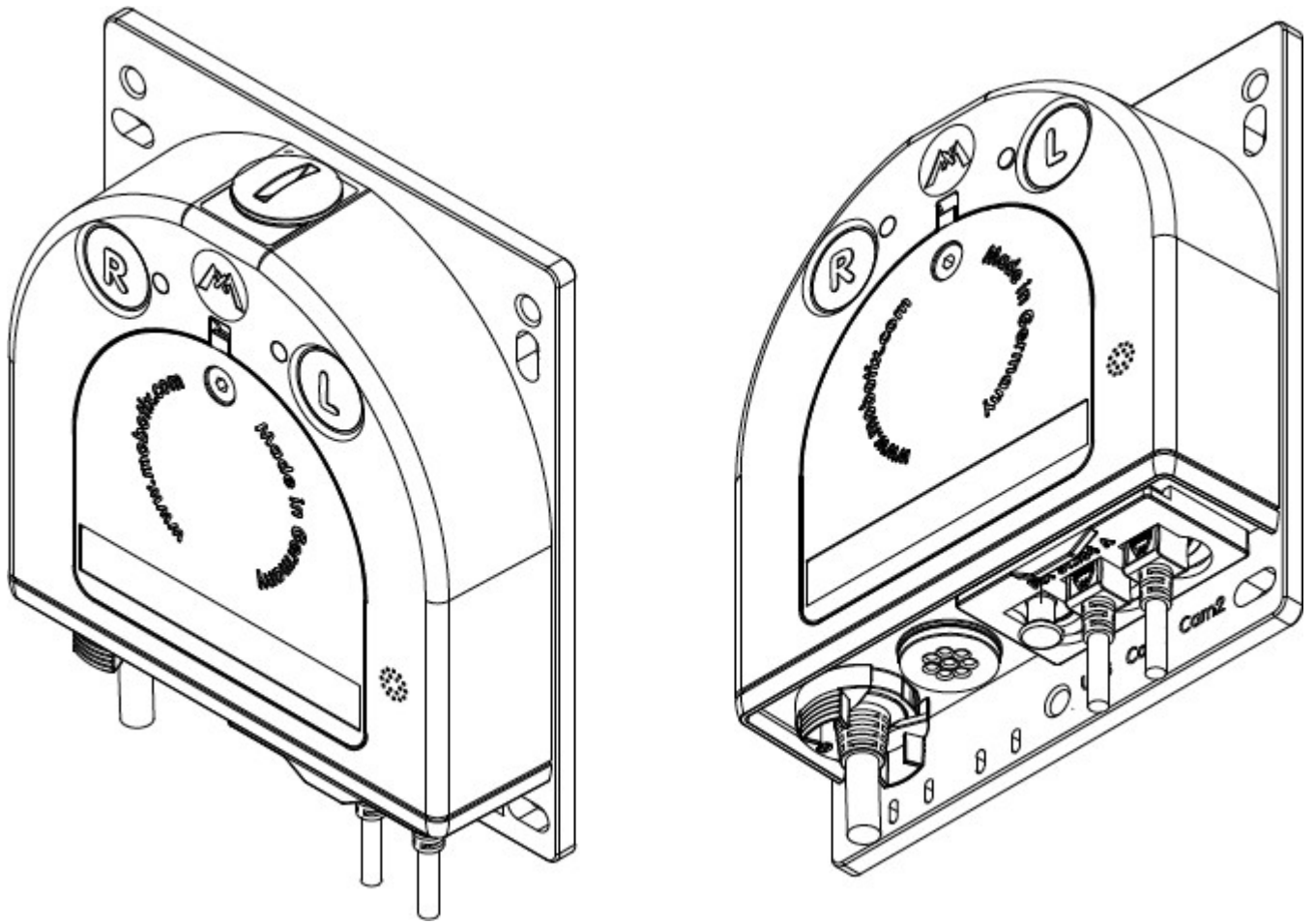






Fig. 2: MOBOTIX S16B DualFlex con dos PTMount térmicos

**AVISO!** Se aplican normativas especiales de exportación para cámaras térmicas.

Las cámaras con sensores de imagen termográficos ("cámaras termográficas") están sujetas a las normativas especiales de exportación de los EE. UU. e ITAR (International Traffic in Arms Regulation, normativa internacional de tráfico de armas):

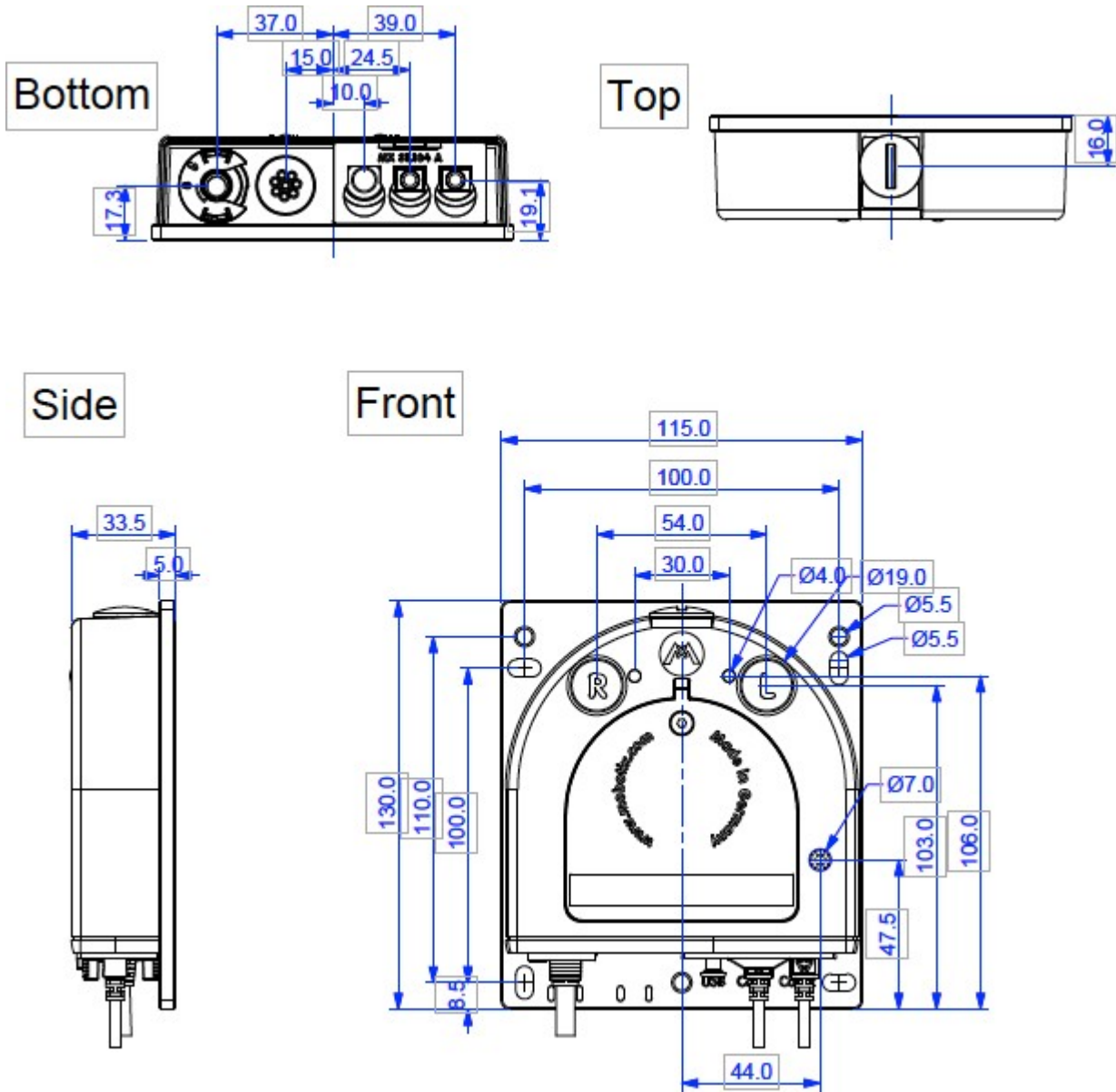
De acuerdo con las normativas de exportación vigentes de EE. UU. e ITAR, las cámaras con sensores de imagen termográficos o sus componentes no se pueden exportar a países que hayan sido embargados por ITAR/EE. UU. La correspondiente prohibición de entrega también se aplica a todas las personas e instituciones incluidas en la "Lista de personas excluidas" (véase [www.bis.doc.gov](http://www.bis.doc.gov), Directrices sobre políticas > Listas de partes interesadas). Estas cámaras y sus sensores de imagen termográficos instalados no deben utilizarse para el diseño, desarrollo o producción de armas nucleares, biológicas o químicas ni instalarse en dichos sistemas.

[Declaración del usuario final de productos térmicos en el sitio web de MOBOTIX](#)

# Especificaciones técnicas

## MOBOTIX S16B DualFlex

Dimensión en mm



# MOBOTIX

BeyondHumanVision

[ES\\_11/23](#)

MOBOTIX AG • Kaiserstrasse • D-67722 Langmeil • Tel.: +49 6302 9816-103 • [sales@mobotix.com](mailto:sales@mobotix.com) • [www.mobotix.com](http://www.mobotix.com)

MOBOTIX es una marca comercial de MOBOTIX AG registrada en la Unión Europea, Estados Unidos y otros países. Sujeto a cambios sin previo aviso. MOBOTIX no asume ninguna responsabilidad por errores técnicos o editoriales ni por omisiones contenidas en el presente documento. Todos los derechos reservados. ©MOBOTIX AG 2019