



# Specifiche tecniche



## MOBOTIX S16B DualFlex

**Flessibile. Telecamera a doppio obiettivo con montaggio a filo praticamente invisibile.**

Il modello MOBOTIX S16B DualFlex MOBOTIX è un sistema resistente alle intemperie che si distingue per un'offerta di opzioni di installazione estremamente flessibili. Due moduli sensore sono collegati all'alloggiamento nascosto della telecamera tramite cavi lunghi fino a 3 metri. In questo modo, è possibile monitorare in modo discreto due stanze adiacenti con una sola telecamera.

- Piattaforma di sistema Mx6 di seconda generazione , con compatibilità MxBus, H.264 e ONVIF
- Registrazione su scheda MicroSD interna (4 GB di serie)
- Diverse opzioni di installazione e accessori di montaggio per moduli sensore
- Lunghezza massima di ciascun cavo del modulo sensore: 3 m
- Il microfono può essere utilizzato nel modulo sensore
- Collegamenti aggiuntivi per microfono e altoparlanti
- Rilevatore d'urto integrato
- Robusto alloggiamento della telecamera, resistente alle intemperie (IP66, IK07)

## Specifiche tecniche

### MOBOTIX S16B DualFlex

---

#### Varianti della telecamera **S16B DualFlex**

Sistema flessibile e modulare: il modulo telecamera S16B (corpo Mx-S16B) può essere dotato di uno o due moduli sensore a scelta (diurno/notturno/termico). I cavi per sensori MOBOTIX sono disponibili con una lunghezza da 0,5 a 3 m (da 1,6 a 9,8 piedi). Inoltre, MOBOTIX offre tre diversi set completi S16B (Mx-S16B-S1, Mx-S16B-S2, Mx-S16B-S3) con uno o due moduli sensore emisferici e cavi sensore lunghi 2 m (6,6 piedi).

Corpo S16B Mx-S16B

Primo set completo S16B (corpo + 1x Mx-O-SMA-S-6D016 + accessori) Mx-S16B-S1

Secondo set completo S16B (corpo + 2x Mx-O-SMA-S-6D016 + accessori) Mx-S16B-S2

Terzo set completo S16B (corpo + 1x Mx-O-SMA-S-6D016 + 1x Mx-O-SMA-S-6N016 + accessori) Mx-S16B-S3

#### Hardware **S16B DualFlex**

Sensibilità alla luce in lux a 1/60 s e 1/1 s Sensore diurno (colore): 0,005/0,1 lux sensore notturno (B/N): 0,02/0,001 lux

Modulo sensore termico Tipo NETD 50 mK, < 79 mK, gamma IR da 7,5 a 13,5 µm

Intervallo di misurazione della temperatura per i moduli sensore termici Sensibilità alta: da -40 a 160 °C/da -40 a 320 °F Sensibilità bassa: Da -40 a 550 °C/Da -40 a 1022 °F

Sensore immagine ottico (a colori o B/N) CMOS da 1/1,8", 6 MP (3072 x 2048), scansione progressiva

Microprocessore i.MX 6 Dual Core incl. GPU (1 GB RAM, 512 MB memoria flash)

Codec hardware H.264 Sì, è disponibile un limite di larghezza di banda; formato immagine in uscita fino a QXGA

---

<b>Hardware</b>	<b>S16B DualFlex</b>
Classe di protezione S16B modulo telecamera (corpo)	IP66 e IK06
Classe di protezione S16B con moduli sensore da 6 MP	IP66 con tutti i moduli incl. Thermal; IK04 con B036 - B237; IK07 con B016; BlockFlexMount: Classe IP30/-non IK
Uso previsto	Da non utilizzare in aree pericolose (aree a rischio esplosione)
Temperatura ambiente (intervallo, stoccaggio incluso)	Da -40 a 60 °C/da -40 a 140 °F (avvio a freddo da -30 °C/-22 °F) BlockFlexMount: da 0 a 50 °C/da 32 a 122 °F
DVR interno, franco fabbrica	4 GB (microSD)
Microfono	Parte del modulo sensore/BlockFlexMount (non fa parte dei moduli sensore con attacco CS o super teleobiettivo B500) o con accessorio (ad es., ExtIO o montaggio audio)
Dati tecnici del microfono esterno	2,0 V, 2,2 kOhm, sensibilità $-35 \pm 4$ dB, ad es., capsula per microfono Panasonic WM61
Altoparlante	Con accessorio (ad esempio, montaggio altoparlante)
Dati tecnici dell'altoparlante esterno	Potenza di uscita max. 400 mW a 8 Ohm di impedenza, ad esempio, altoparlante Visaton K36WP o K50WP
Audio HD a banda larga da 16 bit/16 kHz (codec Opus)	Sì (messaggi audio e in tempo reale)
Sensore a infrarossi passivo (PIR)	No
Sensori di temperatura/rilevatore d'urto (rilevamento anti-manomissione)	Sì/Sì
Consumo energetico (generalmente a 20 °C/68 °F)	7,5 Watt

## Specifiche tecniche

### MOBOTIX S16B DualFlex

---

Hardware	S16B DualFlex
Consumo energetico con uno/due moduli sensore termici (generalmente a 20 °C/68 °F)	1,5 W per modulo sensore termico, 2,5 W possibili a breve termine; possono essere utilizzati solo con un corpo S16B
Classe PoE (IEEE 802.3af)	Classe 2 o 3 (variabile), impostazione di fabbrica: classe 3; S16B con sensore termico richiede sempre la classe 3
Interfacce Ethernet 100BaseT/MxBus/USB	Sì (MxRJ45 e guida LSA+)/Sì/Sì
Interfacce microfono/altoparlante esterno	Sì/Sì
Interfaccia RS232	Con accessorio (MX-232-IO-Box)
Opzioni di montaggio	Parete, soffitto, installazione nascosta; ampia scelta di accessori per il montaggio disponibili
Dimensioni Mx-S16B (altezza x larghezza x profondità)	130 x 115 x 33 mm
Peso Mx-S16B	430 g
Alloggiamento Mx-S16B	PBT-30GF, colore: bianco
Moduli sensore termici alloggiamento I (non PTMount)	Alloggiamento modulo: alluminio anodizzato nero Piastra di pressione: acciaio inossidabile V2A Obiettivo e vetro di protezione dell'obiettivo: germanio
Accessorio standard Mx-S16B	Viti, tasselli, chiave a brugola, chiave per modulo, fascetta per cavi, cavo patch Ethernet da 0,5 m, installazione rapida
Documentazione tecnica dettagliata	<a href="http://www.mobotix.com">www.mobotix.com</a> > Supporto > Download Center
Versione online del presente documento	<a href="http://www.mobotix.com">www.mobotix.com</a> > Supporto > Download Center
MTBF	> 80.000 ore

**Hardware S16B DualFlex**

Certificazioni EN55022:2010; EN55024:2010; EN50121-4:2006  
EN61000-6-1:2007; EN 61000-6-2:2005 EN61000-6-3:2007+A1:2011  
EN61000-6-4:2007+A1:2011 AS/ NZS  
CISPR22:2009+A1:2010  
CFR47 FCC parte 15B

Protocolli IPv4, IPv6, HTTP, HTTPS, FTP, FTPS, RTP, RTSP, UDP, SNMP, SMTP, DHCP (client e server), NTP (client e server), SIP (client e server) G.711 (PCMA e PCMU) e G.722

Garanzia del produttore (da maggio 2018) 5 anni

---

**Formati immagine, frequenza fotogrammi, memorizzazione immagini S16B DualFlex**

Codec video disponibili MxPEG/MJPEG/H.264

Formati immagine Formato configurabile liberamente 4:3, 8:3, 16:9 o formato personalizzato (ritaglio immagine), ad esempio 2592x1944 (5 MP), 2048x1536 (QXGA), 1920x1080 (Full HD), 1280x960 (MEGA)

Multi-streaming Sì

Flusso multicast tramite RTSP Sì

Formato immagine max moduli sensore ottici (immagine doppia da entrambi i sensori) 2x 6 MP (6144 x 2048)

Formato immagine max. modulo sensore termico 336 x 252 (pixel pitch 17 µm), scalabile fino a 3072 x 2048

Frame rate max. sensore termico o modulo sensore termico + ottico 9 fotogrammi al secondo (fps)

---

## Specifiche tecniche

### MOBOTIX S16B DualFlex

---

#### Formati immagine, frequenza fotogrammi, memorizzazione immagini

Frame rate max. modulo sensore ottico (fps, solo utilizzo single core)

MxPEG: 42 in HD (1280 x 720), 34 in Full-HD, 24 in QXGA, 15 in 5 MP, 12 in 6 MP, 6 in 2x 6 MP

MJPEG: 26 in HD (1280 x 720), 13 in Full-HD, 9 in QXGA, 5 in 5 MP, 4 in 6 MP, 2 in 2x 6 MP

H.264: 25 in Full-HD, 20 in QXGA

Numero di immagini con microSD da 4 GB (DVR interno)

CIF: 250.000, VGA: 125.000, HD: 40.000, QXGA: 20.000, 6 MP: 10.000

#### Funzioni generali

#### S16B DualFlex

Misurazione della temperatura di 2x2 pixel al centro dell'immagine (punto termico)

Solo con modulo sensore termico (incl. TR)

Misurazione della temperatura TR nell'intera area dell'immagine

Solo con modulo sensore termico TR

Attivazione evento per temperature superiori o inferiori a un limite compreso tra Da -40 a 550 °C/Da -40 a 1022 °F

Solo con modulo sensore termico (incl. TR)

Zoom digitale e panoramica

Sì

Compatibilità ONVIF

Sì (Profilo S, supporto audio con firmware della telecamera V5.2.x e versioni successive)

Integrazione del protocollo Genetec

Sì

Zone di esposizione programmabili

Sì

Registrazione istantanea (immagini pre/post-allarme)

Sì

<b>Funzioni generali</b>	<b>S16B DualFlex</b>
Registrazione continua con audio	Sì
Registrazione eventi con audio	Sì
Controllo ora e eventi/logica eventi flessibile	Sì
Programmi settimanali per registrazioni e azioni	Sì
Trasferimento immagini e video di eventi tramite FTP ed e-mail	Sì
Riproduzione e QuadView tramite browser Web	Sì
Ingresso audio bidirezionale nel browser	Sì
Loghi animati sull'immagine	Sì
Funzionalità Master/Slave	Sì
Programmazione zone privacy	Sì
Messaggi vocali personalizzati	Sì
Telefonia VoIP (audio/video, allarme)	Sì
Notifica di allarme remoto (messaggio di rete)	Sì
Interfaccia di programmazione (HTTP-API)	Sì

---

## Specifiche tecniche

### MOBOTIX S16B DualFlex

---

#### Funzioni generali

#### S16B DualFlex

Gestione DVR/Archiviazione	All'interno della telecamera tramite scheda microSD, esternamente tramite dispositivo USB e NAS, flussi diversi per immagini e registrazioni dal vivo, MxFFS con funzione di archiviazione, immagini pre-allarme e post-allarme, monitoraggio registrazione con segnalazione errori
----------------------------	---

Sicurezza telecamera e dati	Gestione di utenti e gruppi, connessioni SSL, controllo degli accessi basato su IP, IEEE802.1x, rilevamento delle intrusioni, firma dell'immagine digitale
-----------------------------	--

MxMessageSystem: Invio e ricezione di MxMessages	Sì
--	----

#### Video Analysis (Analisi video)

#### S16B DualFlex

Rilevamento movimento video	Sì
-----------------------------	----

MxActivitySensor	Sì
------------------	----

#### Software di gestione video

#### S16B DualFlex

MxManagementCenter	Sì
--------------------	----

App mobile MOBOTIX	Sì
--------------------	----

---





Sensor Modules of the S16 (to Be Ordered Separately)



# Panoramica dei moduli sensore disponibili per MOBOTIX S16B DualFlex

**Moduli sensore diurni e BlockFlexMounts, sensore immagine da 6 MP (colore 3072 x 2048), IP66 (moduli sensore) e IP30 (BlockFlexMounts)**

Modulo sensore diurno con obiettivo Fisheye B016 (180° x 180°), Modulo sensore diurno bianco con obiettivo Fisheye B016 (180° x 180°), BlockFlexMount diurno nero con obiettivo Fisheye B016 (180° x 180°)	Mx-O-SMA-S-6D016 Mx-O-SMA-S-6D016-b Mx-O-SMA-B-6D016
--	--

Modulo sensore diurno con obiettivo ultra ampio B036 (103° x 77°), Modulo sensore diurno bianco con obiettivo ultra ampio B036 (103° x 77°), BlockFlexMount diurno nero con obiettivo ultra ampio B036 (103° x 77°)	Mx-O-SMA-S-6D036 Mx-O-SMA-S-6D036-b Mx-O-SMA-B-6D036
---	--

Modulo sensore diurno con obiettivo super ampio B041 (90° x 67°), Modulo sensore diurno bianco con obiettivo super ampio B041 (90° x 67°), BlockFlexMount diurno nero con obiettivo super ampio B041 (90° x 67°)	Mx-O-SMA-S-6D041 Mx-O-SMA-S-6D041-b Mx-O-SMA-B-6D041
--	--

Modulo sensore diurno con obiettivo ampio B061 (60° x 45°), Modulo sensore diurno bianco con obiettivo ampio B061 (60° x 45°), BlockFlexMount diurno nero con obiettivo ampio B061 (60° x 45°)	Mx-O-SMA-S-6D061 Mx-O-SMA-S-6D061-b Mx-O-SMA-B-6D061
--	--

Modulo sensore diurno con obiettivo standard B079 (45° x 34°), Modulo sensore diurno bianco con obiettivo standard B079 (45° x 34°), BlockFlexMount diurno nero con obiettivo standard B079 (45° x 34°)	Mx-O-SMA-S-6D079 Mx-O-SMA-S-6D079-b Mx-O-SMA-B-6D079
---	--

Modulo sensore diurno con teleobiettivo B119 (31° x 23°), Modulo sensore diurno bianco con teleobiettivo B119 (31° x 23°), BlockFlexMount diurno nero con teleobiettivo B119 (31° x 23°)	Mx-O-SMA-S-6D119 Mx-O-SMA-S-6D119-b Mx-O-SMA-B-6D119
--	--

**Moduli sensore diurni e BlockFlexMounts, sensore immagine da 6 MP (colore 3072 x 2048), IP66 (moduli sensore) e IP30 (BlockFlexMounts)**

Modulo sensore diurno con teleobiettivo a distanza B237 (15° x 11°), Modulo sensore diurno bianco con teleobiettivo a distanza B237 (15° x 11°), BlockFlexMount diurno nero con teleobiettivo a distanza B237 (15° x 11°)	Mx-O-SMA-S-6D237 Mx-O-SMA-S-6D237-b Mx-O-SMA-B-6D237
Modulo sensore diurno con super teleobiettivo B500 (8° x 6°), Modulo sensore diurno bianco con super teleobiettivo B500 (8° x 6°), BlockFlexMount diurno nero con super teleobiettivo B500 (8° x 6°)	Mx-O-SMA-S-6D500 Mx-O-SMA-S-6D500-b Mx-O-SMA-B-6D500
Modulo sensore diurno con attacco CS (senza obiettivo), Modulo sensore diurno bianco con attacco CS (senza obiettivo), BlockFlexMount diurno nero con attacco CS (senza obiettivo)	Mx-O-SMA-S-6DCS Mx-O-SMA-S-6DCS-b Mx-O-SMA-B-6DCS
Modulo sensore diurno con obiettivo CSVario B045-100-CS, Modulo sensore diurno bianco con obiettivo CSVarioB045-100-CS, BlockFlexMount diurno nero con obiettivo CSVario B045-100-CS	Mx-O-SMA-S-6DCSV Mx-O-SMA-S-6DCSV-b Solo montaggio automatico

**Moduli sensore notturno e BlockFlexMounts, sensore immagine da 6 MP (B/N 3072 x 2048), IP66 (moduli sensore) e IP30 (BlockFlexMounts)**

Modulo sensore notturno con obiettivo Fisheye B016 (180° x 180°), Modulo sensore notturno bianco con obiettivo Fisheye B016 (180° x 180°), BlockFlexMount notturno nero con obiettivo Fisheye B016 (180° x 180°)	Mx-O-SMA-S-6N016 Mx-O-SMA-S-6N016-b Mx-O-SMA-B-6N016
Modulo sensore notturno con obiettivo ultra ampio B036 (103° x 77°), Modulo sensore notturno bianco con obiettivo ultra ampio B036 (103° x 77°), BlockFlexMount notturno nero con obiettivo ultra ampio B036 (103° x 77°)	Mx-O-SMA-S-6N036 Mx-O-SMA-S-6N036-b Mx-O-SMA-B-6N036

## Specifiche tecniche

### MOBOTIX S16B DualFlex

---

#### Moduli sensore notturno e BlockFlexMounts, sensore immagine da 6 MP (B/N 3072 x 2048), IP66 (moduli sensore) e IP30 (BlockFlexMounts)

Modulo sensore notturno con obiettivo super ampio B041 (90° x 67°), Modulo sensore notturno bianco con obiettivo super ampio B041 (90° x 67°), BlockFlexMount notturno nero con obiettivo super ampio B041 (90° x 67°)	Mx-O-SMA-S-6N041 Mx-O-SMA-S-6N041-b Mx-O-SMA-B-6N041
--	--

Modulo sensore notturno con obiettivo ampio B061 (60° x 45°), Modulo sensore notturno bianco con obiettivo ampio B061 (60° x 45°), BlockFlexMount notturno nero con obiettivo ampio B061 (60° x 45°)	Mx-O-SMA-S-6N061 Mx-O-SMA-S-6N061-b Mx-O-SMA-B-6N061
--	--

Modulo sensore notturno con obiettivo standard B079 (45° x 34°), Modulo sensore notturno bianco con obiettivo standard B079 (45° x 34°), BlockFlexMount notturno nero con obiettivo standard B079 (45° x 34°)	Mx-O-SMA-S-6N079 Mx-O-SMA-S-6N079-b Mx-O-SMA-B-6N079
---	--

Modulo sensore notturno con teleobiettivo B119 (31° x 23°), Modulo sensore notturno bianco con teleobiettivo B119 (31° x 23°), BlockFlexMount notturno nero con teleobiettivo B119 (31° x 23°)	Mx-O-SMA-S-6N119 Mx-O-SMA-S-6N119-b Mx-O-SMA-B-6N119
--	--

---

**Moduli sensore notturno e BlockFlexMounts, sensore immagine da 6 MP (B/N 3072 x 2048), IP66 (moduli sensore) e IP30 (BlockFlexMounts)**

Modulo sensore notturno con teleobiettivo a distanza B237 (15° x 11°), Modulo sensore notturno bianco con teleobiettivo a distanza B237 (15° x 11°), BlockFlexMount notturno nero con teleobiettivo a distanza B237 (15° x 11°)	Mx-O-SMA-S-6N237 Mx-O-SMA-S-6N237-b Mx-O-SMA-B-6N237
Modulo sensore notturno con super teleobiettivo B500 (8° x 6°), Modulo sensore notturno bianco con super teleobiettivo B500 (8° x 6°), BlockFlexMount notturno nero con super teleobiettivo B500 (8° x 6°)	Mx-O-SMA-S-6N500 Mx-O-SMA-S-6N500-b Mx-O-SMA-B-6N500
Modulo sensore notturno con attacco CS (senza obiettivo), Modulo sensore notturno bianco con attacco CS (senza obiettivo), BlockFlexMount notturno nero con attacco CS (senza obiettivo)	Mx-O-SMA-S-6NCS Mx-O-SMA-S-6NCS-b Mx-O-SMA-B-6NCS
Modulo sensore notturno con obiettivo CSVario B045-100-CS, Modulo sensore notturno bianco con obiettivo CSVario B045-100-CS, BlockFlexMount notturno nero con obiettivo CSVario B045-100-CS	Mx-O-SMA-S-6NCSV Mx-O-SMA-S-6NCSV-b Solo montaggio automatico

---

## Specifiche tecniche

### MOBOTIX S16B DualFlex

---

#### **Moduli sensore e BlockFlexMounts Nigth con filtro passa-alto (LPF, Longpass filter), sensore immagine da 6 MP (B/N: 3072 x 2048), IP66 (moduli sensore) e IP30 (BlockFlexMounts)**

Modulo sensore notturno+LPF con obiettivo Fisheye B016 (180° x 180°), Modulo sensore notturno+LPF bianco con obiettivo Fisheye B016 (180° x 180°), BlockFlexMount notturno+LPF nero con obiettivo Fisheye B016 (180° x 180°)	Mx-O-SMA-S-6L016 Mx-O-SMA-S-6L016-b Non disponibile
--	---

Modulo sensore notturno+LPF con obiettivo ultra ampio B036 (103° x 77°), Modulo sensore notturno+LPF bianco con obiettivo ultra ampio B036 (103° x 77°), BlockFlexMount notturno+LPF nero con obiettivo ultra ampio B036 (103° x 77°)	Mx-O-SMA-S-6L036 Mx-O-SMA-S-6L036-b Mx-O-SMA-B-6L036
---	--

Modulo sensore notturno+LPF con obiettivo super ampio B041 (90° x 67°), Modulo sensore notturno+LPF bianco con obiettivo super ampio B041 (90° x 67°), BlockFlexMount notturno+LPF nero con obiettivo super ampio B041 (90° x 67°)	Mx-O-SMA-S-6L041 Mx-O-SMA-S-6L041-b Mx-O-SMA-B-6L041
--	--

Modulo sensore notturno+LPF con obiettivo ampio B061 (60° x 45°), Modulo sensore notturno+LPF bianco con obiettivo ampio B061 (60° x 45°), BlockFlexMount notturno+LPF nero con obiettivo ampio B061 (60° x 45°)	Mx-O-SMA-S-6L061 Mx-O-SMA-S-6L061-b Mx-O-SMA-B-6L061
--	--

Modulo sensore notturno+LPF con obiettivo standard B079 (45° x 34°), Modulo sensore notturno+LPF bianco con obiettivo standard B079 (45° x 34°), BlockFlexMount notturno+LPF nero con obiettivo standard B079 (45° x 34°)	Mx-O-SMA-S-6L079 Mx-O-SMA-S-6L079-b Mx-O-SMA-B-6L079
---	--

Modulo sensore notturno+LPF con teleobiettivo B119 (31° x 23°), Modulo sensore notturno+LPF bianco con teleobiettivo B119 (31° x 23°), BlockFlexMount notturno+LPF nero con teleobiettivo B119 (31° x 23°)	Mx-O-SMA-S-6L119 Mx-O-SMA-S-6L119-b Mx-O-SMA-B-6L119
--	--

---

**Moduli sensore e BlockFlexMounts Nigth con filtro passa-alto (LPF, Longpass filter), sensore immagine da 6 MP (B/N: 3072 x 2048), IP66 (moduli sensore) e IP30 (BlockFlexMounts)**

Modulo sensore notturno+LPF con teleobiettivo a distanza B237 (15° x 11°), Modulo sensore notturno+LPF bianco con teleobiettivo a distanza B237 (15° x 11°), BlockFlexMount notturno+LPF nero con teleobiettivo a distanza B237 (15° x 11°)	Mx-O-SMA-S-6L237 Mx-O-SMA-S-6L237-b Mx-O-SMA-B-6L237
---	--

Modulo sensore notturno+LPF con super teleobiettivo B500 (8° x 6°), Modulo sensore notturno+LPF bianco con super teleobiettivo B500 (8° x 6°), BlockFlexMount notturno+LPF nero con super teleobiettivo B500 (8° x 6°)	Mx-O-SMA-S-6L500 Mx-O-SMA-S-6L500-b Mx-O-SMA-B-6L500
--	--

Modulo sensore notturno+LPF con attacco CS (senza obiettivo), Modulo sensore notturno+LPF bianco con attacco CS (senza obiettivo), BlockFlexMount notturno+LPF nero con attacco CS (senza obiettivo)	Non disponibile Non disponibile Mx-O-SMA-B-6LCS
--	---

**Moduli sensore termico, NETD 50 mK, gamma di misurazione da -40 a 550 °C, IP66 (tutti)**

Modulo sensore termico con alloggiamento in metallo, obiettivo T079 (45° x 32°)	Mx-O-SMA-TS-T079
---	------------------

Modulo sensore termico con alloggiamento in metallo, obiettivo T119 (25° x 19°)	Mx-O-SMA-TS-T119
---	------------------

**Moduli sensore termico, NETD 50 mK, gamma di misurazione da -40 a 550 °C, IP66 (tutti)**

Modulo sensore termico con alloggiamento in metallo, obiettivo T237 (17° x 13°)	Mx-O-SMA-TS-T237
---	------------------

PTMount Thermal, obiettivo T079 (45° x 32°), bianco	Mx-O-SMA-TP-T079
---	------------------

PTMount Thermal, obiettivo T119 (25° x 19°), bianco	Mx-O-SMA-TP-T119
---	------------------

PTMount Thermal, obiettivo T237 (17° x 13°), bianco	Mx-O-SMA-TP-T237
---	------------------

PTMount Thermal, obiettivo T079 (45° x 32°) nero	Mx-O-SMA-TP-T079-b
--	--------------------

PTMount Thermal, obiettivo T119 (25° x 19°) nero	Mx-O-SMA-TP-T119-b
--	--------------------

PTMount Thermal, obiettivo T237 (17° x 13°) nero	Mx-O-SMA-TP-T237-b
--	--------------------

## Specifiche tecniche

### MOBOTIX S16B DualFlex

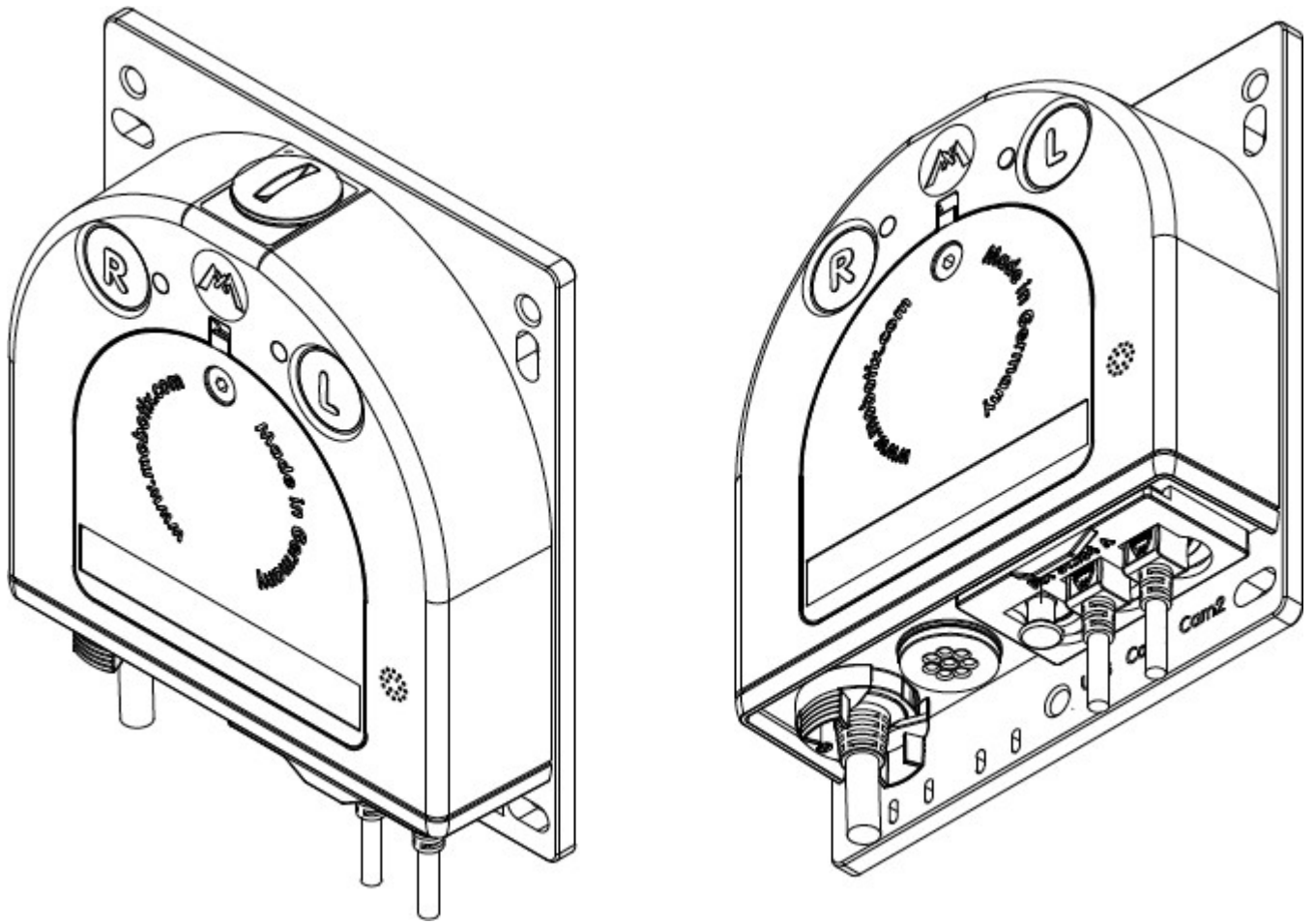
---

#### Moduli sensore termico con radiometria termica (TR), NETD 50 mK, gamma di misurazione da -40 a 550 °C, IP66 (tutti)

Modulo sensore termico TR con alloggiamento in metallo, obiettivo R079 (45° x 32°)	Mx-O-SMA-TS-R079
Modulo sensore termico TR con alloggiamento in metallo, obiettivo R119 (25° x 19°)	Mx-O-SMA-TS-R119
Modulo sensore termico TR con alloggiamento in metallo, obiettivo R237 (17° x 13°)	Mx-O-SMA-TS-R237
PTMount Thermal TR, obiettivo R079 (45° x 32°), bianco	Mx-O-SMA-TP-R079
PTMount Thermal TR, obiettivo R119 (25° x 19°), bianco	Mx-O-SMA-TP-R119
PTMount Thermal TR, obiettivo R237 (17° x 13°), bianco	Mx-O-SMA-TP-R237
PTMount Thermal TR, obiettivo R079 (45° x 32°) nero	Mx-O-SMA-TP-R079-b
PTMount Thermal TR, obiettivo R119 (25° x 19°) nero	Mx-O-SMA-TP-R119-b
PTMount Thermal TR, obiettivo R237 (17° x 13°) nero	Mx-O-SMA-TP-R237-b

---





Specifiche tecniche  
MOBOTIX S16B DualFlex

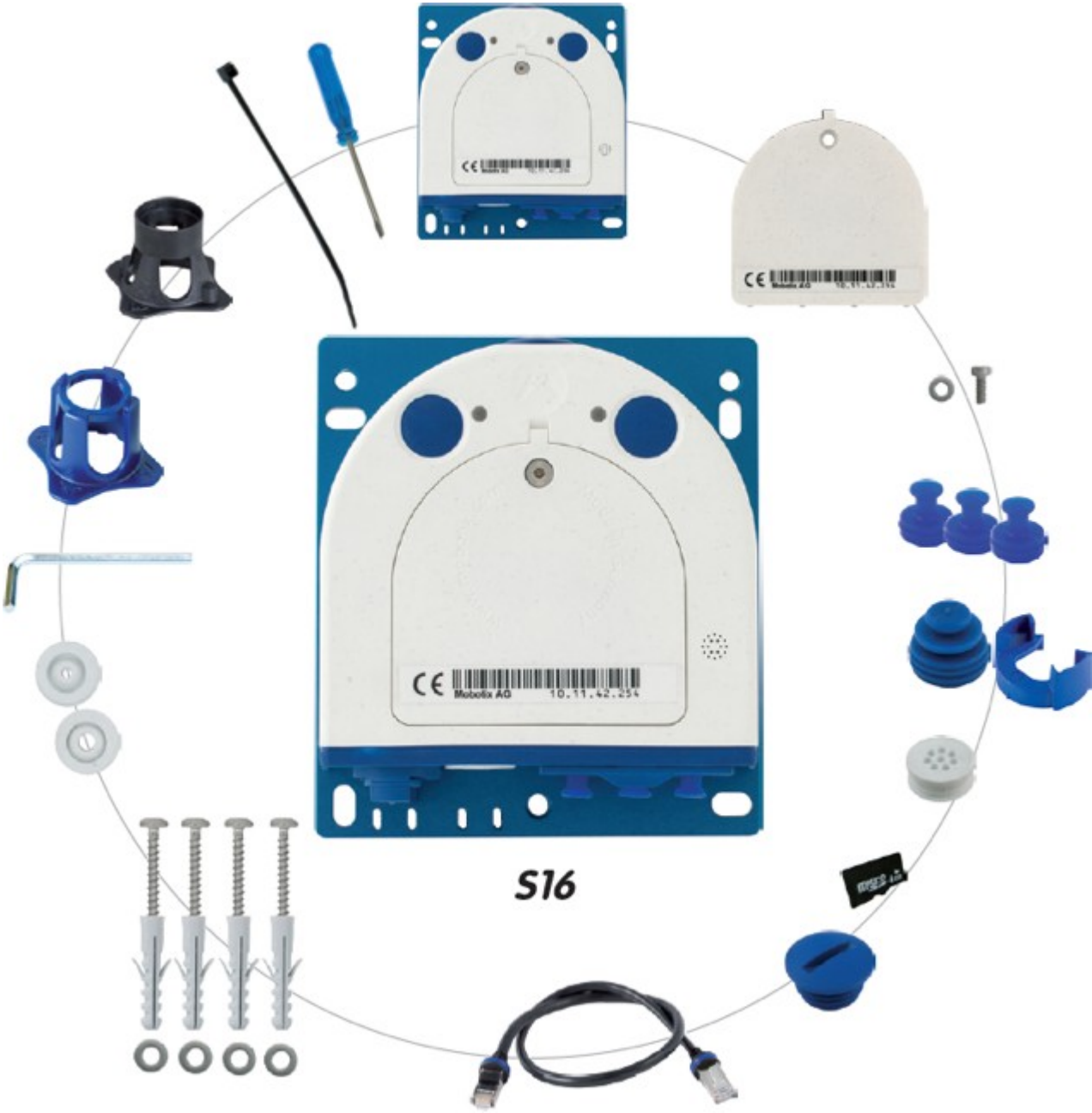


Fig. 1: Consegna standard MOBOTIX S16B DualFlex



Fig. 2: MOBOTIX S16B DualFlex con due PTMount Thermal

**AVISSO!** Per le termocamere, si applicano normative di esportazione speciali.

Le telecamere con sensori termografici d'immagine ("termocamere") sono soggette a normative di esportazione speciali statunitensi e ITAR (International Traffic in Arms Regulation):

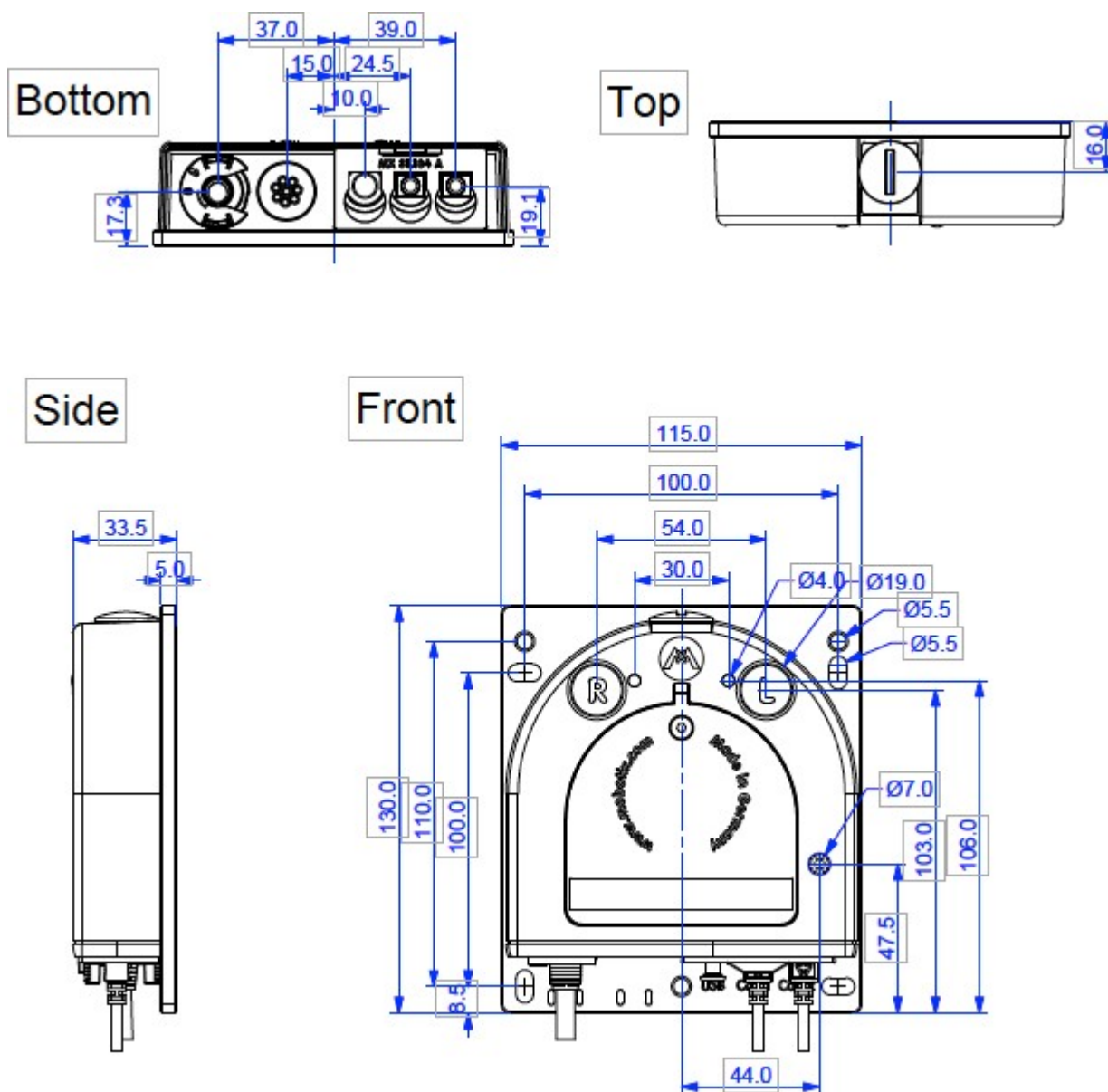
In base alle normative sulle esportazioni attualmente in vigore negli Stati Uniti e nell'ITAR, le telecamere con sensori termografici di immagine o le relative parti dei componenti non possono essere esportate in paesi che sono stati sottoposti a embargo da parte degli Stati Uniti/ITAR. Il corrispondente blocco delle consegne si applica anche a tutti gli individui e gli istituti inclusi nell'elenco "Persone non autorizzate" (vedere [www.bis.doc.gov](http://www.bis.doc.gov) in Policy Guidance > Lists of Parties of Concern). Queste telecamere e i loro sensori termografici di immagini non devono essere utilizzati per la progettazione, lo sviluppo o la produzione di armi nucleari, biologiche o chimiche o installati in questi sistemi.

[Dichiarazione dell'utente finale Thermal sul sito Web MOBOTIX](#)

# Specifiche tecniche

## MOBOTIX S16B DualFlex

Dimensione in mm



# MOBOTIX

BeyondHumanVision

IT\_11/23

MOBOTIX AG • Kaiserstrasse • D-67722 Langmeil • Tel.: +49 6302 9816-103 • sales@mobotix.com • www.mobotix.com  
MOBOTIX è un marchio di MOBOTIX AG registrato nell'Unione Europea, negli Stati Uniti e in altri paesi. Soggetto a modifiche senza preavviso. MOBOTIX non si assume alcuna responsabilità per errori tecnici o editoriali oppure per omissioni contenuti nel presente documento. Tutti i diritti riservati. © MOBOTIX AG 2019