

# Especificaciones técnicas



## MOBOTIX v26A Indoor Dome

### Perfectamente protegida. Equipamiento profesional.

La cámara MOBOTIX v26A Indoor Dome, disponible en blanco y negro, puede equiparse con seis objetivos MOBOTIX HD premium diferentes con campos de visión de 103° a 15°. De forma opcional se puede adquirir un kit de montaje en superficie con micrófono y altavoz integrados, así como un kit antivandálico para aumentar la protección de la cámara con un anillo de acero inoxidable y una cúpula reforzada.

- Plataforma de sistema Mx6 compatible con H.264 y ONVIF
- Grabación en una tarjeta MicroSD interna (4 GB de serie)
- Fácil montaje en techo, opcionalmente también con kit de montaje en pared y con audio
- Ángulo de inclinación de la lente ajustable manualmente de 0° a 90°
- Mayor protección contra la manipulación mediante un kit antivandalismo opcional
- Herramientas de análisis de vídeo MxAnalytics de serie
- Sensor de vibración y temperatura integrado

## Especificaciones técnicas

### MOBOTIX v26A Indoor Dome

<b>Variantes de cámara</b>	<b>Objetivo de cuerpo v26A de día para automontaje</b>	<b>Objetivo de cuerpo v26A de noche para automontaje</b>	<b>Cámara completa de día v26A</b>
Especialidades	Cuerpo v26A, carcasa blanca o negra, sensor de día de 6 MP, todos los objetivos están disponibles por separado para automontaje	Cuerpo v26A, carcasa blanca o negra, sensor de noche de 6 MP, todos los objetivos están disponibles por separado para automontaje	Cámara v26A de día montada de fábrica con carcasa blanca y objetivo de 103° con enfoque nítido
<b>Objetivos</b>	<b>Objetivo de cuerpo v26A de día para automontaje</b>	<b>Objetivo de cuerpo v26A de noche para automontaje</b>	<b>Cámara completa de día v26A</b>
Objetivo ultra gran angular MX-B036 (f/1,8, 103° x 77°)			Mx-v26A-6D036
Objetivo súper gran angular MX-B041 (f/1,8, 90° x 67°)	Selección de objetivo para el cuerpo v26A de día	Selección de objetivo para el cuerpo v26A de noche	
Objetivo gran angular MX-B061 (f/1,8, 60° x 45°)			
Objetivo estándar MX-B079 (f/1,8, 45° x 34°)	Blanco: Mx-v26A-6D Negro: Mx-v26A-6D-b	Blanco: Mx-v26A-6N Negro: Mx-v26A-6N-b	Solo automontaje
Teleobjetivo MX-B119 (f/1,8, 31° x 23°)			
Teleobjetivo distante MX-B237 (f/1,8, 15° x 11°)			
<b>Hardware</b>	<b>Objetivo de cuerpo v26A de día para automontaje</b>	<b>Objetivo de cuerpo v26A de noche para automontaje</b>	<b>Cámara completa de día v26A</b>
Sensor de imagen con zonas de exposición individuales	Color	B/N	Color
Sensibilidad a la luz en lux a 1/60 s y 1/1 s	0,1/0,005 (color)	0,02/0,001 (B/N)	0,1/0,005 (color)
Sensor de imagen (sensor de color o B/N)	CMOS de 1/1,8", 6 MP (3072 x 2048), escaneo progresivo		

<b>Hardware</b>	<b>Objetivo de cuerpo v26A de día para automontaje</b>	<b>Objetivo de cuerpo v26A de noche para automontaje</b>	<b>Cámara completa de día v26A</b>
Ángulo de inclinación del objetivo	0° a -90° (ajustable manualmente)		
Microprocesador	i.MX 6 Dual Core incl. GPU (1 GB RAM, 512 MB Flash)		
Códec de hardware H.264	Sí, limitación de ancho de banda disponible; formato de imagen de salida hasta QXGA		
Clases de protección	IP20; IK10 sin accesorios, IK08 con equipo de montaje en pared, IK10+ con juegos antivandalismo		
Uso previsto	Montaje en techo, solo para uso en interiores, no en áreas con riesgo de explosión		
Temperatura ambiente (rango, almacenamiento incluido)	0 a 40 °C (32 a 104 °F)		
DVR interno, de fábrica	4 GB (microSD)		
Micrófono/altavoz	Con equipo de montaje en pared opcional con audio (Mx-M-OWA-AU y Mx-M-OWA-AU-b)		
Audio de banda ancha HD de 16 bits/16 kHz (códec Opus)	Con equipo de montaje en pared opcional con audio (mensajes en directo y de audio)		
Sensor de infrarrojos pasivo (PIR)	No		
Sensor de temperatura	Sí		
Detector de golpes (detección de manipulación)	Sí		
Consumo de energía (normalmente a 20 °C/68 °F)	5 vatios		
Clase PoE (IEEE 802.3af)	Clase 2 o 3 (variable), ajuste de fábrica: clase 3		
Interfaces Ethernet 100BaseT/MxBus/USB	Sí (MxRJ45)/No/Sí		
Interfaz RS232	Con accesorio (MX-232-IO-Box)		

## Especificaciones técnicas

### MOBOTIX v26A Indoor Dome

Hardware	Objetivo de cuerpo v26A de día para automontaje	Objetivo de cuerpo v26A de noche para automontaje	Cámara completa de día v26A
Interfaces E/S (2 salidas, 2 entradas)	Con accesorio (MxIOBoard-IC)		
Opciones de montaje	Techo; suspensión del techo (1 a 2 m/3,3 a 6,6 pies) con accesorios: Sistema de suspensión MxTubeMount (MX-MT-TUBE) y tubo de suspensión de aluminio de 1 m o 2 m de longitud (MX-MT-TUBE100 o MX-MT-TUBE200)		
Dimensiones (alto x diámetro)	90 x 150 mm		
Peso	380 g		
Carcasa	PBT-30GF, color: blanco o negro		
Protección antimanipulación mejorada IK10+	Con juego antivandalismo opcional: anillo de protección de acero inoxidable y cúpula de policarbonato reforzada, versión XL para v26A con equipo de montaje en pared (MX-MT-v25-V y MX-MT-v25-V-XL)		
Accesorio estándar	Material de montaje, llave Allen, llave Torx, llave para objetivos, cable Ethernet de 0,5 m, instalación rápida		
Documentación técnica detallada	<a href="http://www.mobotix.com/es">www.mobotix.com/es</a> > Soporte > Centro de descargas		
Versión online de este documento	<a href="http://www.mobotix.com/es">www.mobotix.com/es</a> > Soporte > Centro de descargas		
MTBF	> 80 000 horas		
Certificaciones	EN55032:2012; EN55022:2010; EN55024:2010; EN50121-4:2015; EN61000-6-1:2007; EN 61000-6-2:2005 EN61000-6-3:2007+A1:2011; EN61000-6-4:2007 +A1:2011; AS/ NZS CISPR22:2009+A1:2010; CFR47 FCC parte 15B		
Protocolos	IPv4, IPv6, HTTP, HTTPS, FTP, FTPS, SFTP, RTP, RTSP, UDP, SNMP, SMTP, DHCP (cliente y servidor), NTP (cliente y servidor), SIP (cliente y servidor) G.711 (PCMA y PCMU) y G.722		
Garantía del fabricante (desde mayo de 2018)	5 años		



On-Wall Set with Audio (white/black)



Vandalism Set (Standard/XL)



MxTubeMount

<b>Formatos de imagen, frecuencias de fotogramas, almacenamiento de imágenes</b>	<b>Objetivo de cuerpo v26A de día para automontaje</b>	<b>Objetivo de cuerpo v26A de noche para automontaje</b>	<b>Cámara completa de día v26A</b>
Códecs de vídeo disponibles	MxPEG/MJPEG/H.264		
Formatos de imagen	Formato libremente configurable 4:3, 8:3, 16:9 o formato personalizado (recorte de imagen), como 2592 x 1944 (5 MP), 2048 x 1536 (QXGA), 1920 x 1080 (Full-HD), 1280 x 960 (MEGA)		
Transmisión múltiple	Sí		
Transmisión multidifusión a través de RTSP	Sí		
Formato de imagen máximo	6 MP (3072 x 2048)		
Frecuencia de frecuencia de fotogramas máx. (fps, solo se utiliza un núcleo)	MxPEG: 42 a HD (1280 x 720), 34 a Full-HD, 24 a QXGA, 15 a 5 MP, 12 a 6 MP, MJPEG: 26 a HD (1280 x 720), 13 a Full-HD, 9 a QXGA, 5 a 5 MP, 4 a 6 MP H.264: 25 a Full-HD, 20 a QXGA		
Número de imágenes con microSD de 4 GB (DVR interno)	CIF: 250 000, VGA: 125 000, HD: 40 000, QXGA: 20 000, 6 MP: 10 000		
<b>Funciones generales</b>	<b>Objetivo de cuerpo v26A de día para automontaje</b>	<b>Objetivo de cuerpo v26A de noche para automontaje</b>	<b>Cámara completa de día v26A</b>
Zoom digital y panorámica	Sí		
Compatibilidad con ONVIF	Sí (perfil S)		

## Especificaciones técnicas

### MOBOTIX v26A Indoor Dome

---

<b>Funciones generales</b>	<b>Objetivo de cuerpo v26A de día para automontaje</b>	<b>Objetivo de cuerpo v26A de noche para automontaje</b>	<b>Cámara completa de día v26A</b>
Integración del protocolo Genetec	Sí		
Zonas de exposición programables	Sí		
Grabación de instantáneas (imágenes previas/posteriores a la alarma)	Sí		
Grabación continua con audio	Sí (con equipo de montaje en pared con audio)		
Grabación de eventos con audio	Sí (con equipo de montaje en pared con audio)		
Eventos lógicos flexibles controlados por tiempo	Sí		
Programas semanales de grabaciones y acciones	Sí		
Vídeo de eventos y transferencia de imagen a través de FTP y correo electrónico	Sí		
Reproducción y QuadView a través del navegador web	Sí		
Audio bidireccional en el navegador	Sí (con equipo de montaje en pared con audio)		
Logos animados en la imagen	Sí		
Funcionalidad primaria/secundaria	Sí		
Programación de zonas de privacidad	Sí		
Mensajes de voz personalizados	Sí (con equipo de montaje en pared con audio)		

---

<b>Funciones generales</b>	<b>Objetivo de cuerpo v26A de día para automontaje</b>	<b>Objetivo de cuerpo v26A de noche para automontaje</b>	<b>Cámara completa de día v26A</b>
Telefonía VoIP (audio, alerta)	Sí (con equipo de montaje en pared con audio)		
Notificación de alarma remota (mensaje de red)	Sí		
Interfaz de programación (HTTP-API)	Sí		
DVR	Dentro de la cámara a través de una tarjeta microSD, externamente a través de un dispositivo USB y NAS, diferentes transmisiones para imágenes en directo y grabación, MxFFS con función de archivo, imágenes de prealarma y postalarma, supervisión de la grabación con informes de fallos		
Cámara y seguridad de datos	Gestión de usuarios y grupos, conexiones SSL, control de acceso basado en IP, IEEE802.1x, detección de intrusos, firma de imagen digital		
MxMessageSystem: Envío y recepción de mensajes MxMessages	Sí		
<b>Video Analysis</b>	<b>Objetivo de cuerpo v26A de día para automontaje</b>	<b>Objetivo de cuerpo v26A de noche para automontaje</b>	<b>Cámara completa de día v26A</b>
Sensor de movimiento de vídeo	Sí		
Activity Sensor	Sí		
MxAnalytics	Sí (mapas térmicos, pasillos de recuento)		
<b>Software de gestión de vídeo</b>	<b>Objetivo de cuerpo v26A de día para automontaje</b>	<b>Objetivo de cuerpo v26A de noche para automontaje</b>	<b>Cámara completa de día v26A</b>
MxManagementCenter	Sí		
Aplicación MOBOTIX para móviles	Sí		

# Especificaciones técnicas

## MOBOTIX v26A Indoor Dome

### Delivered Parts v26



Item	Count	Part Name
1.1	1	v26 with standard dome
1.2	1	Sealing
1.3	1	Ethernet patch cable, 50 cm/19.7 in, black
1.4	1	Allen wrench 2.5 mm
1.5	1	Torx wrench TX20
1.6	1	MicroSD card pre-installed (SDHC montiert, SDXC supported)
1.7	1	Lens wrench, red
1.8	4	Allen screws M4x16 mm, black (for black housing) Allen screws M4x16 mm, silver-colored (for white housing)
1.9	4	Stainless steel washers Ø 5.3 mm
1.10	4	Dowels 8 mm
1.11	4	Stainless steel wood screws with Torx head 4.5x60 mm
1.12	1	Reflection protection

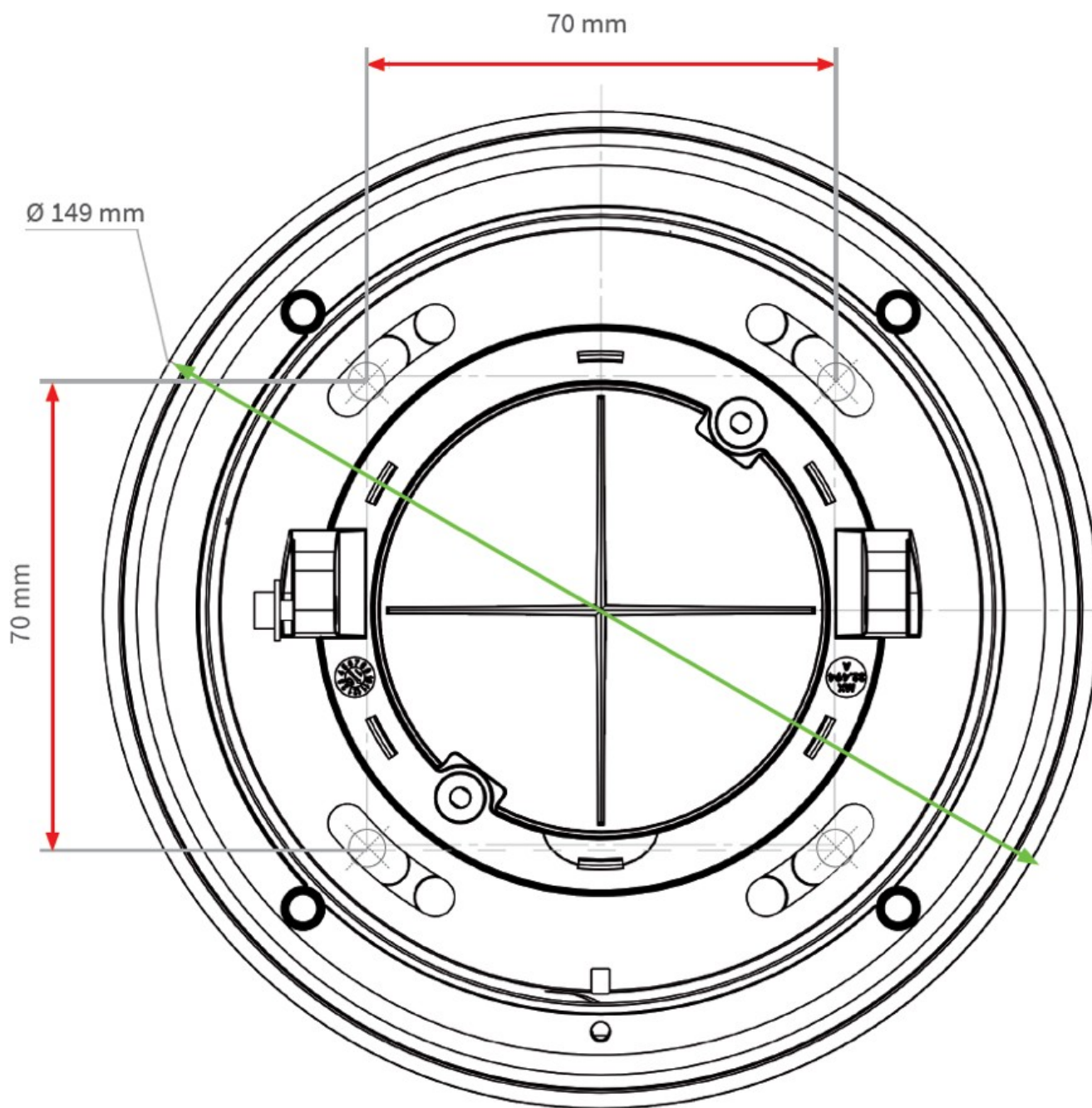






Especificaciones técnicas  
MOBOTIX v26A Indoor Dome

---



# MOBOTIX

BeyondHumanVision

[ES\\_11/23](#)

MOBOTIX AG • Kaiserstrasse • D-67722 Langmeil • Tel.: +49 6302 9816-103 • [sales@mobotix.com](mailto:sales@mobotix.com) • [www.mobotix.com](http://www.mobotix.com)

MOBOTIX es una marca comercial de MOBOTIX AG registrada en la Unión Europea, Estados Unidos y otros países. Sujeto a cambios sin previo aviso. MOBOTIX no asume ninguna responsabilidad por errores técnicos o editoriales ni por omisiones contenidas en el presente documento. Todos los derechos reservados. ©MOBOTIX AG 2019