

Caractéristiques techniques



MOBOTIX v26A Indoor Dome

Protection optimale. Équipement professionnel.

La caméra MOBOTIX v26A Indoor Dome, disponible en noir ou blanc, peut être équipée de six objectifs MOBOTIX HD Premium différents avec des champs de vision de 103° à 15°. Un ensemble mural avec microphone et haut-parleur intégrés est disponible en option, ainsi qu'un kit anti-vandalisme pour une protection optimale de la caméra, avec un anneau en acier inoxydable et un dôme renforcé.

- Plate-forme système Mx6 de , avec compatibilité , H 264 et ONVIF
- Enregistrement sur une carte MicroSD interne (4 Go de série)
- Installation facile au plafond, disponible en option avec installation murale avec audio
- Angle d'inclinaison de l'objectif réglable manuellement de 0° à 90°
- Protection renforcée contre les manipulations grâce au kit anti-vandalisme en option
- Outils d'analyse vidéo MxAnalytics en standard
- Capteur de vibrations et de température intégré

Spécifications techniques

MOBOTIX v26A Indoor Dome

Variantes de caméra	Objectif v26A Body Jour pour auto-assemblage	Objectif v26A Body Nuit pour auto-assemblage	v26A de jour Caméra complète
Particularités	Boîtier v26A, boîtier blanc ou noir, capteur de jour 6 MP, tous les objectifs sont disponibles séparément pour l'auto-assemblage	Boîtier v26A, boîtier blanc ou noir, capteur de nuit 6 MP, tous les objectifs sont disponibles séparément pour l'auto-assemblage	Caméra jour v26A montée en usine avec boîtier blanc et objectif à 103° très précis

Objectifs	Objectif v26A Body Jour pour auto-assemblage	Objectif v26A Body Nuit pour auto-assemblage	v26A de jour Caméra complète
Objectif ultra grand-angle MX-B036 (f/1.8, 103° x 77°)			Mx-v26A-6D036
Objectif Super grand angle MX-B041 (f/1.8, 90° x 67°)	Sélection de l'objectif pour la v26A Body Jour	Sélection de l'objectif v26A Body Nuit	
Objectif grand angle MX-B061 (f/1.8, 60° x 45°)			
Objectif standard MX-B079 (f/1.8, 45° x 34°)	Blanc : Mx-v26A-6D Noir : Mx-v26A-6D-b	Blanc : Mx-v26A-6N Noir : Mx-v26A-6N-b	À assembler uniquement
Téléobjectif MX-B119 (f/1.8, 31° x 23°)			
Téléobjectif longue distance MX-B237 (f/1.8, 15° x 11°)			

Matériel	Objectif v26A Body Jour pour auto-assemblage	Objectif v26A Body Nuit pour auto-assemblage	v26A de jour Caméra complète
Capteur d'image avec zones d'exposition individuelles	Couleur	Noir et blanc	Couleur
Sensibilité à la lumière en lux à 1/60 s et 1/1 s	0,1/0,005 (couleur)	0,02/0,001 (N/B)	0,1/0,005 (couleur)
Capteur d'image (capteur couleur ou noir et blanc)	1/1.8" CMOS, 6 MP (3072 x 2048), balayage progressif		
Angle d'inclinaison de l'objectif	0° à -90° (réglable manuellement)		
Microprocesseur	I.MX 6 Dual Core avec GPU (1 GO DE RAM, 512 MO DE MÉMOIRE FLASH)		

Matériel	Objectif v26A Body Jour pour auto-assemblage	Objectif v26A Body Nuit pour auto-assemblage	v26A de jour Caméra complète
Codec matériel H.264	Oui, limitation de bande passante disponible ; format d'image de sortie jusqu'à QXGA		
Classes de protection	IP20 ; IK10 sans accessoires, IK08 avec kit mural, IK10+ avec kits anti-vandalisme		
Utilisation prévue	Montage au plafond, utilisation en intérieur uniquement, pas de zone EX		
Température ambiante (plage, stockage compris)	0 à 40 C (32 à 104 °F)		
DVR interne, en usine	4 Go (microSD)		
Microphone/haut-parleur	Avec kit mural en option avec audio (MX-M-OWA-AU et MX-M-OWA-AU-b)		
Audio large bande HD 16 bits/16 kHz (codec Opus)	Avec kit mural en option avec audio (messages audio et en direct)		
Capteur infrarouge passif (PIR)	Non		
Capteur de température	Oui		
Détecteur de chocs (détection de sabotage)	Oui		
Consommation électrique (généralement à 20 °C/68 °F)	5 watts		
Classe PoE (IEEE 802.3af)	Classe 2 ou 3 (variable), paramètre d'usine : classe 3		
Interfaces Ethernet 100BaseT/MxBus/USB	Oui (MxRJ45)/Non/Oui		
Interface RS232	Avec accessoire (MX-232-IO-Box)		
Interfaces I/O (2 sorties, 2 entrées)	Avec accessoire (MxIOBoard-IC)		
Options de montage	Plafond ; suspension plafond (1 à 2 m/3.3 à 6.6 ft) avec accessoires : Système de suspension MxTubeMount (MX-MT-TUBE) et tube de suspension en aluminium de 1 ou 2 m de long (MX-MT-TUBE100 ou MX-MT-TUBE200)		
Dimensions (hauteur x diamètre)	90 x 150 mm		

Spécifications techniques

MOBOTIX v26A Indoor Dome

Matériel	Objectif v26A Body Jour pour auto-assemblage	Objectif v26A Body Nuit pour auto-assemblage	v26A de jour Caméra complète
Poids	380 g		
Boîtier	PBT-30GF, couleur : blanc ou noir		
Protection anti-sabotage améliorée IK10+	Avec kit anti-vandalisme en option : anneau de protection en acier inoxydable et dôme en polycarbonate renforcé, version XL pour v26A avec kit de montage mural (MX-MT-v25-V et MX-MT-v25-V-XL)		
Accessoires standards	Matériel de montage, clé Allen, clé Torx, clé à lentille, câble Ethernet de 0,5 m, installation rapide		
Documentation technique détaillée	WWW.MOBOTIX.COM > Support > Centre de téléchargement		
Version en ligne de ce document	WWW.MOBOTIX.COM > Support > Centre de téléchargement		
Temps moyen entre pannes	> 80 000 heures		
Certifications	EN55032:2012 ; EN55022:2010 ; EN55024:2010 ; EN50121-4:2015 ; EN61000-6-1:2007 ; EN 61000-6-2:2005 EN61000-6-3:2007+A1:2011 ; EN61000-6-4:2007 +A1:2011 ; AS/ NZS CISPR22:2009+A1:2010 ; CFR47 FCC part15B		
Protocoles	IPv4, IPv6, HTTP, HTTPS, FTP, FTPS, SFTP, RTP, RTSP, UDP, SNMP, SMTP, DHCP (client et serveur), NTP (client et serveur), SIP (client et serveur) G.711 (PCMA et PCMU) et G.722		
Garantie du fabricant (depuis mai 2018)	5 ans		



On-Wall Set with Audio (white/black)



Vandalism Set (Standard/XL)



MxTubeMount

Formats d'image, fréquences d'images, stockage d'images	Objectif v26A Body Jour pour auto-assemblage	Objectif v26A Body Nuit pour auto-assemblage	v26A de jour Caméra complète
Codecs vidéo disponibles	MxPEG/MJPEG/H.264		
Formats d'image	Format librement configurable 4:3, 8:3, 16:9 ou format personnalisé (recadrage d'image), tel que 2 592 x 1 944 (5 MP), 2 048 x 1 536 (QXGA), 1 920 x 1 080 (Full-HD), 1 280 x 960 (MEGA)		
Multistreaming	Oui		
Flux multidiffusion via RTSP	Oui		
Format d'image max.	6 MP (3 072 x 2 048)		
Fréquence d'image maximale (ips, un seul noyau est utilisé)	MxPEG : 42@HD(1 280 x 720), 34@Full-HD, 24@QXGA, 15@5MP, 12@6MP 26@HD(1 280 x 720), 13@Full-HD, 9@QXGA, 5@5MP, 4@6MP H.264 : 25@Full-HD, 20@QXGA		
Nombre d'images avec 4 Go de mémoire microSD (DVR interne)	CIF : 250 000, VGA : 125 000, HD : 40 000, QXGA : 20 000, 6MP : 10 000		
Fonctions générales	Objectif v26A Body Jour pour auto-assemblage	Objectif v26A Body Nuit pour auto-assemblage	v26A de jour Caméra complète
Zoom numérique et panoramique	Oui		
Compatibilité ONVIF	Oui (profil S)		
Intégration du protocole Genetec	Oui		

Spécifications techniques

MOBOTIX v26A Indoor Dome

Fonctions générales	Objectif v26A Body Jour pour auto-assemblage	Objectif v26A Body Nuit pour auto-assemblage	v26A de jour Caméra complète
Zones d'exposition programmables	Oui		
Enregistrement d'instantanés (images pré/post-alarme)	Oui		
Enregistrement en continu avec audio	Oui (avec kit de montage mural avec audio)		
Enregistrement d'événements avec audio	Oui (avec kit de montage mural avec audio)		
Logique d'événement flexible commandée par le temps	Oui		
Horaires hebdomadaires des enregistrements et des actions	Oui		
Transfert de vidéos et d'images d'événements par FTP et e-mail	Oui		
Lecture et QuadView via un navigateur Web	Oui		
Audio bidirectionnel dans le navigateur	Oui (avec kit de montage mural avec audio)		
Logos animés sur l'image	Oui		
Fonctionnalité maître/esclave	Oui		
Planification des zones de masquage	Oui		
Messages vocaux personnalisés	Oui (avec kit de montage mural avec audio)		
Téléphonie VoIP (audio, alerte)	Oui (avec kit de montage mural avec audio)		

Fonctions générales	Objectif v26A Body Jour pour auto-assemblage	Objectif v26A Body Nuit pour auto-assemblage	v26A de jour Caméra complète
Notification d'alarme à distance (message réseau)	Oui		
Interface de programmation (HTTP-API)	Oui		
DVR	Caméra interne via carte microSD, externe via appareil USB et NAS, flux différents pour images en direct et enregistrement, MxFFS avec fonction d'archivage, images préalarme et post-alarme, surveillance de l'enregistrement avec signalisation de panne		
Sécurité de la caméra et des données	Gestion des utilisateurs et des groupes, connexions SSL, contrôle d'accès en IP, IEEE802.1x, détection d'intrusion, signature d'image numérique		
MxMessageSystem : Envoi et réception de MxMessages	Oui		
Analyse vidéo	Objectif v26A Body Jour pour auto-assemblage	Objectif v26A Body Nuit pour auto-assemblage	v26A de jour Caméra complète
Détecteur de mouvement vidéo	Oui		
MxActivitySensor	Oui		
MxAnalytics	Oui (Cartes thermiques, couloirs de comptage)		
Logiciel de gestion vidéo	Objectif v26A Body Jour pour auto-assemblage	Objectif v26A Body Nuit pour auto-assemblage	v26A de jour Caméra complète
MxManagementCenter	Oui		
Application mobile MOBOTIX	Oui		

Spécifications techniques

MOBOTIX v26A Indoor Dome

Delivered Parts v26

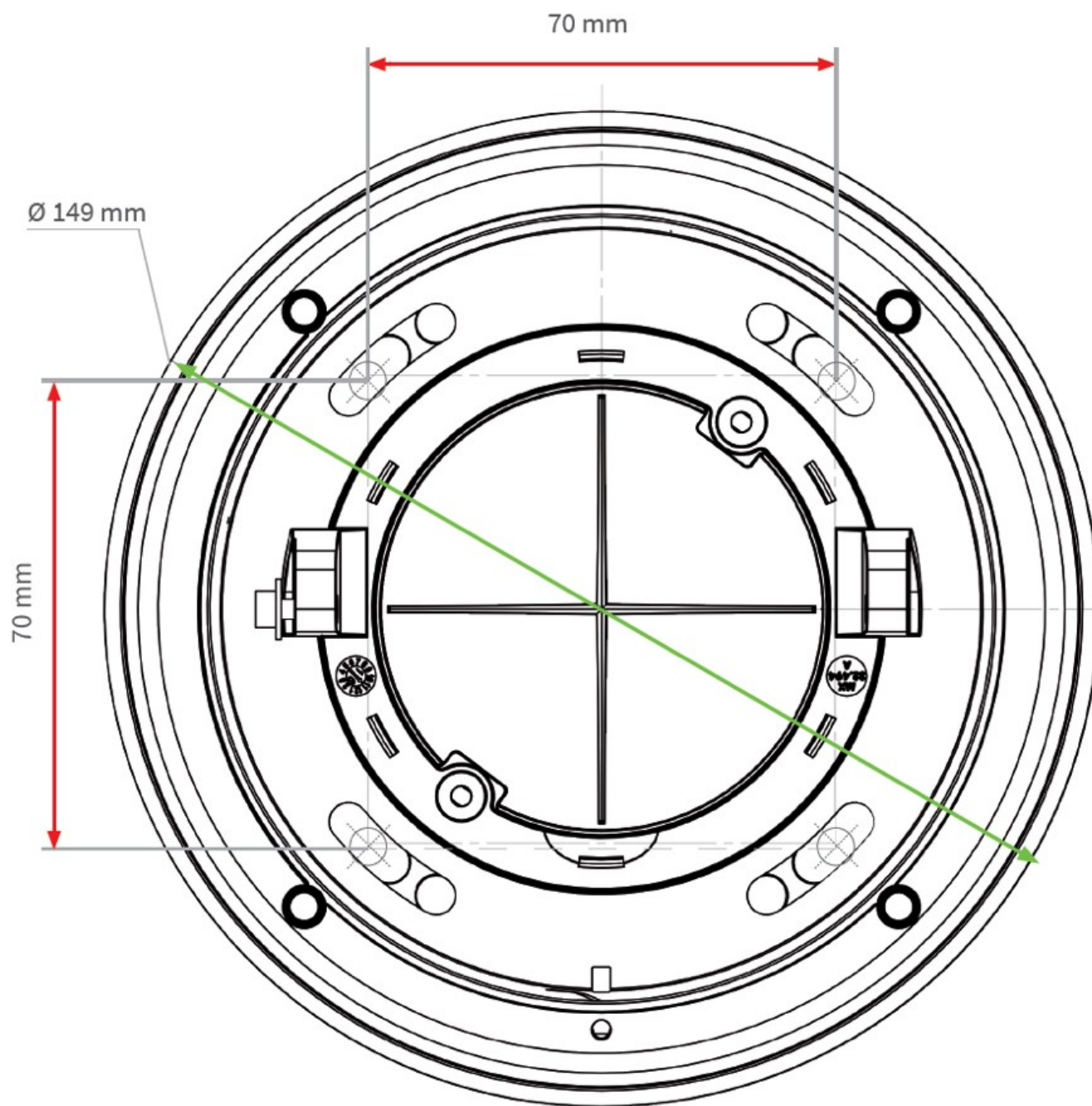


Item	Count	Part Name
1.1	1	v26 with standard dome
1.2	1	Sealing
1.3	1	Ethernet patch cable, 50 cm/19.7 in, black
1.4	1	Allen wrench 2.5 mm
1.5	1	Torx wrench TX20
1.6	1	MicroSD card pre-installed (SDHC montiert, SDXC supported)
1.7	1	Lens wrench, red
1.8	4	Allen screws M4x16 mm, black (for black housing) Allen screws M4x16 mm, silver-colored (for white housing)
1.9	4	Stainless steel washers Ø 5.3 mm
1.10	4	Dowels 8 mm
1.11	4	Stainless steel wood screws with Torx head 4.5x60 mm
1.12	1	Reflection protection





Spécifications techniques
MOBOTIX v26A Indoor Dome



MOBOTIX

BeyondHumanVision

FR_11/23

MOBOTIX AG • Kaiserstrasse D-67722 Langmeil • Tél. : +49 6302 9816-103 • sales@mobotix.com • www.mobotix.com

MOBOTIX est une marque déposée de MOBOTIX AG enregistrée dans l'Union européenne, aux États-Unis et dans d'autres pays. Sujet à modification sans préavis. MOBOTIX n'assume aucune responsabilité pour les erreurs ou omissions techniques ou rédactionnelles contenues dans le présent document. Tous droits réservés. © MOBOTIX AG 2019