

Technische Daten



MOBOTIX v26B Indoor Dome

Perfekt geschützt. Professionell ausgestattet.

Die MOBOTIX v26B Indoor Dome-Kamera ist in Schwarz oder Weiß erhältlich und kann mit sechs verschiedenen MOBOTIX-HD-Premium-Objektiven mit Sichtfeldern von 103 bis 15 Grad ausgestattet werden. Optional ist ein Wandset mit integriertem Mikrofon und Lautsprecher sowie ein Vandalismus-Set für erhöhten Kameraschutz mit Edelstahlring und verstärkter Kuppel erhältlich. Mit dem als Zubehör erhältlichen MxIOBoard-IC erhält die Kamera einen zusätzlichen MxBus-Anschluss, zwei Eingänge und zwei 12-V-Ausgänge.

- Mx6-Systemplattform der zweiten Generation mit MxBus-, H.264- und ONVIF-Kompatibilität
- Aufnahme auf einer internen microSD-Karte (standardmäßig 4 GB)
- Einfache Installation in der Decke, optional mit Wandset einschließlich Audio erhältlich
- Manuell einstellbarer Neigungswinkel des Objektivs von 0 bis 90 Grad
- Erhöhter Manipulationsschutz durch optionales Vandalismus-Set
- MxAnalytics-Videoanalyse-Tools als Standard
- Integrierter Vibrations- und Temperatursensor

Technische Spezifikationen

MOBOTIX v26B Indoor Dome

Kameravarianten	v26B Body Day-Objektiv für die Selbstmontage	v26B Body Night-Objektiv für die Selbstmontage	Vollständige v26B Day-Kamera
Besonderheiten	v26B Body, weißes oder schwarzes Gehäuse, 6-MP-Tagessensor, alle Objektive separat für die Selbstmontage erhältlich	v26B Body, weißes oder schwarzes Gehäuse, 6-MP-Nachtsensor, alle Objektive separat für die Selbstmontage erhältlich	Werkseitig montierte Tageskamera v26B mit weißem Gehäuse und scharf fokussiertem 103-Grad-Objektiv
Objektive	v26B Body Day-Objektiv für die Selbstmontage	v26B Body Night-Objektiv für die Selbstmontage	Vollständige v26B Day-Kamera
Ultraweitwinkel-Objektiv MX-B036 (f/1.8, 103° x 77°)			Mx-v26B-6D036
Superweitwinkel-Objektiv MX-B041 (f/1.8, 90° x 67°)	Objektivauswahl für v26B Body Day	Objektivauswahl für v26B Body Night	
Weitwinkelobjektiv MX-B061 (f/1.8, 60° x 45°)			
Standardobjektiv MX-B079 (f/1.8, 45° x 34°)	Weiß: Mx-v26B-6D Schwarz: Mx-v26B-6D-b	Weiß: Mx-v26B-6N Schwarz: Mx-v26B-6N-b	Nur Selbstmontage
Teleobjektiv MX-B119 (f/1.8, 31° x 23°)			
Distanz-Teleobjektiv MX-B237 (f/1.8, 15° x 11°)			
Hardware	v26B Body Day-Objektiv für die Selbstmontage	v26B Body Night-Objektiv für die Selbstmontage	Vollständige v26B Day-Kamera
Bildsensor mit einzelnen Belichtungsbereichen	Farbe	S/W	Farbe
Lichtempfindlichkeit in Lux bei 1/60 s und 1/1 s.	0,1/0,005 (Farbe)	0,02/0,001 (S/W)	0,1/0,005 (Farbe)
Bildsensor (Farb- oder S/W-Sensor)	1/1,8" CMOS, 6 MP (3072 x 2048), Progressive Scan		
Neigungswinkel des Objektivs	0° bis -90° (manuell einstellbar)		
Mikroprozessor	i.MX 6 Dual Core inkl. GPU (1 GB RAM, 512 MB Flash)		

Hardware	v26B Body Day-Objektiv für die Selbstmontage	v26B Body Night-Objektiv für die Selbstmontage	Vollständige v26B Day-Kamera
H.264-Hardware-Codec	Ja, Bandbreitenbegrenzung verfügbar; Ausgabebildformat bis QXGA		
Schutzklassen	IP20; IK10 ohne Zubehör, IK08 mit Wandset, IK10+ mit Vandalismus-Sets		
Verwendungszweck	Deckenmontage, nur für den Innenbereich, kein EX-Bereich		
Umgebungstemperatur (Bereich, einschl. Gehäuse)	0–40 °C		
Interner DVR, ab Werk	4 GB (microSD)		
Mikrofon/Lautsprecher	Mit optionalem Wandset mit Audio (Mx-M-OWA-AU und Mx-M-OWA-AU-b)		
16 Bit/16 kHz HD-Breitband-Audio (Opus-Codec)	Mit optionalem Wandset mit Audio (Live- und Audio-Nachrichten)		
Passiver Infrarotsensor (PIR)	Nein		
Temperatursensor	Ja		
Stoßdetektor (Manipulationserkennung)	Ja		
Leistungsaufnahme (typischerweise bei 20 °C/68 °F)	5 Watt		
PoE-Klasse (IEEE 802.3af)	Klasse 2 oder 3 (variabel), Werkseinstellung: Klasse 3		
Schnittstellen Ethernet 100BaseT/MxBus/USB	Ja (MxRJ45)/Nein/Ja		
Schnittstelle RS232	Mit MX-232-IO-Box (Bestellnummer: MX-OPT-RS1-EXT)		
Schnittstellen MxBus und I/O (2 Ausgänge, 2 Eingänge)	Mit MxIOBoard-IC (Bestellnummer Mx-A-IO-IC)		
Montageoptionen	Decke; Deckenaufhängung (1 bis 2 m) mit Zubehör: MxTubeMount-Aufhängesystem (MX-MT-TUBE) und 1 oder 2 m langes Aluminiumrohr (MX-MT-TUBE100 oder MX-MT-TUBE200)		
Abmessungen (Höhe x Durchmesser)	90 x 150 mm		
Gewicht	380 g		
Gehäuse	PBT-30GF, Farbe: Weiß oder Schwarz		

Technische Spezifikationen

MOBOTIX v26B Indoor Dome

Hardware	v26B Body Day-Objektiv für die Selbstmontage	v26B Body Night-Objektiv für die Selbstmontage	Vollständige v26B Day-Kamera
Verbesserter Manipulationsschutz IK10+	Mit optionalem Vandalismus-Set: Edelstahl-Schutzring und verstärkte Polycarbonat-Kuppel, XL-Version für v26B mit Wandset (MX-MT-v25-V und MX-MT-v25-V-XL)		
Standardzubehör	Befestigungsmaterial, Inbusschlüssel, Torx-Schlüssel, Linsenschlüssel, 0,5-m-Ethernet-Kabel, Schnellinstallation		
Detaillierte technische Dokumentation	www.mobotix.com > Support > Download Center		
Online-Version dieses Dokuments	www.mobotix.com > Support > Download Center		
MTBF	> 80.000 Stunden		
Zertifikate	EN55032:2012; EN55022:2010; EN55024:2010; EN50121-4:2015; EN61000-6-1:2007; EN 61000-6-2:2005 EN61000-6-3:2007+A1:2011; EN61000-6-4:2007 +A1:2011; AS/NZS CISPR22:2009+A1:2010; CFR47 FCC Part 15B		
Protokolle	IPv4, IPv6, HTTP, HTTPS, FTP, FTPS, SFTP, RTP, RTSP, UDP, SNMP, SMTP, DHCP (Client und Server), NTP (Client und Server), SIP (Client und Server), G.711 (PCMA und PCMU) und G.722		
Herstellergarantie (seit Mai 2018)	5 Jahre		



On-Wall Set with Audio (white/black)



Vandalism Set (Standard/XL)



MxTubeMount

Bildformate, Bildfrequenzen, Bildspeicher	v26B Body Day-Objektiv für die Selbstmontage	v26B Body Night-Objektiv für die Selbstmontage	Vollständige v26B Day-Kamera
Verfügbare Videocodecs	MxPEG/MJPEG/H.264		
Bildformate	Frei konfigurierbares Format 4:3, 8:3, 16:9 oder benutzerdefiniertes Format (Bildzuschnitt), z. B. 2592 x 1944 (5 MP), 2048 x 1536 (QXGA), 1920 x 1080 (Full HD), 1280 x 960 (MEGA)		
Multistreaming	Ja		
Multicast-Stream über RTSP	Ja		
Max. Bildformat	6 MP (3072 x 2048)		
Max. Bildrate (FPS, nur ein Kern verwendet)	MxPEG: 42@HD (1280 x 720), 34@Full HD, 24@QXGA, 15@5 MP, 12@6 MP MJPEG: 26@HD (1280 x 720), 13@Full HD, 9@QXGA, 5@5 MP, 4@6 MP H.264: 25@Full HD, 20@QXGA		
Anzahl der Bilder mit 4 GB microSD (interner DVR)	CIF: 250.000, VGA: 125.000, HD: 40.000, QXGA: 20.000, 6 MP: 10.000		
Allgemeine Funktionen	v26B Body Day-Objektiv für die Selbstmontage	v26B Body Night-Objektiv für die Selbstmontage	Vollständige v26B Day-Kamera
Digitaler Zoom und Schwenken	Ja		
ONVIF-Kompatibilität	Ja (Profil S)		
Genetec-Pro-tokollintegration	Ja		
Benutzerdefinierte Belichtungszonen	Ja		
Schnappschuss-Aufzeichnung (Bilder vor/nach dem Alarm)	Ja		
Kontinuierliche Aufnahme mit Audio	Ja (mit Wandset mit Audio)		
Ereignisaufzeichnung mit Audio	Ja (mit Wandset mit Audio)		
Zeitgesteuerte flexible Ereignislogik	Ja		

Technische Spezifikationen

MOBOTIX v26B Indoor Dome

Allgemeine Funktionen	v26B Body Day-Objektiv für die Selbstmontage	v26B Body Night-Objektiv für die Selbstmontage	Vollständige v26B Day-Kamera
Wochenpläne für Aufzeichnungen und Aktionen	Ja		
Video- und Bildübertragung per FTP und E-Mail	Ja		
Wiedergabe und QuadView über Webbrowser	Ja		
Bidirektionales Audio im Browser	Ja (mit Wandset mit Audio)		
Animierte Logos auf dem Bild	Ja		
Master/Slave-Funktion	Ja		
Planung der Privatsphärenzone	Ja		
Benutzerdefinierte Sprachnachrichten	Ja (mit Wandset mit Audio)		
VoIP-Telefonie (Audio, Alarm)	Ja (mit Wandset mit Audio)		
Remote-Alarmbenachrichtigung (Netzwerkmeldung)	Ja		
Programmierschnittstelle (HTTP-API)	Ja		
DVR	Innerhalb der Kamera über microSD-Karte; extern über USB-System und NAS, unterschiedliche Streams für Live-Bild und Aufzeichnung, MxFFS mit Archivfunktion, Vor- und Nach-Alarm-Bilder, Überwachungsaufzeichnung mit Fehlerberichten		
Kamera- und Datensicherheit	Benutzer- und Gruppenverwaltung, SSL-Verbindungen, IP-basierte Zugriffskontrolle, IEEE 802.1x, Eindringungserkennung, digitale Bildsignatur		
MxMessageSystem: Senden und Empfangen von MxMessages	Ja		

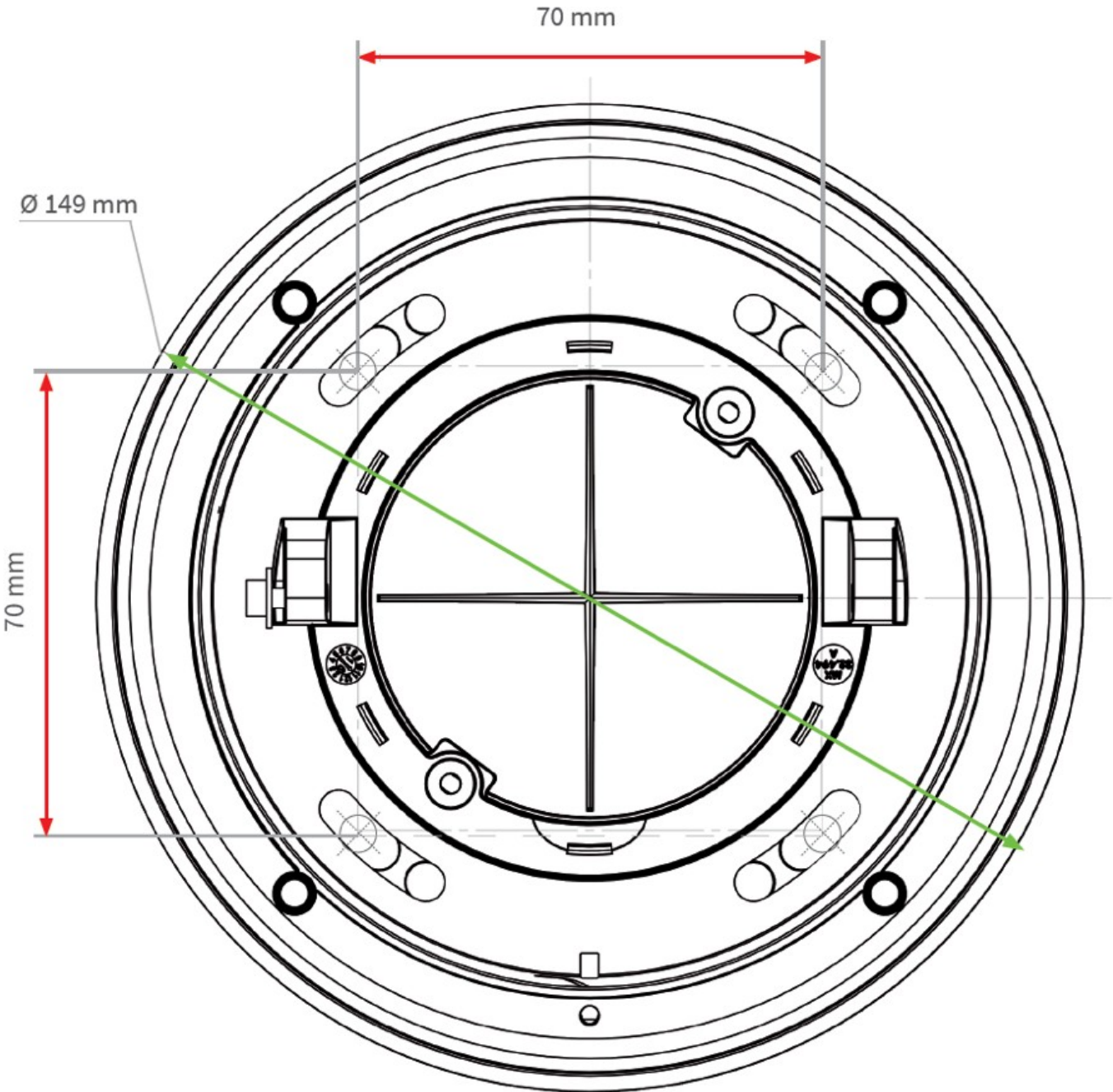
Videoanalyse	v26B Body Day-Objektiv für die Selbstmontage	v26B Body Night-Objektiv für die Selbstmontage	Vollständige v26B Day-Kamera
Video-Bewegungsmelder	Ja		
MxActivitySensor	Ja		
MxAnalytics	Ja (Heizkarten, Zählkorridore)		
Videomanagement-Software	v26B Body Day-Objektiv für die Selbstmontage	v26B Body Night-Objektiv für die Selbstmontage	Vollständige v26B Day-Kamera
MxManagementCenter	Ja		
Mobile MOBOTIX-App	Ja		

Delivered Parts v26



Item	Count	Part Name
1.1	1	v26 with standard dome
1.2	1	Sealing
1.3	1	Ethernet patch cable, 50 cm/19.7 in, black
1.4	1	Allen wrench 2.5 mm
1.5	1	Torx wrench TX20
1.6	1	MicroSD card pre-installed (SDHC montiert, SDXC supported)
1.7	1	Lens wrench, red
1.8	4	Allen screws M4x16 mm, black (for black housing) Allen screws M4x16 mm, silver-colored (for white housing)
1.9	4	Stainless steel washers Ø 5.3 mm
1.10	4	Dowels 8 mm
1.11	4	Stainless steel wood screws with Torx head 4.5x60 mm
1.12	1	Reflection protection





MOBOTIX

BeyondHumanVision

DE_11.23

MOBOTIX AG • Kaiserstrasse • D-67722 Langmeil • Tel.: +49 6302 9816-103 • sales@mobotix.com • www.mobotix.com

MOBOTIX ist eine Marke der MOBOTIX AG, die in der Europäischen Union, in den USA und in anderen Ländern eingetragen ist. Änderungen vorbehalten. MOBOTIX übernimmt keine Haftung für technische oder redaktionelle Fehler oder Auslassungen in diesem Dokument. All rights reserved. © MOBOTIX AG 2019