

# Caractéristiques techniques



## MOBOTIX v26B Indoor Dome

### Protection optimale. Équipement professionnel.

La caméra MOBOTIX v26B Indoor Dome, disponible en noir ou blanc, peut être équipée de six objectifs MOBOTIX HD Premium différents avec des champs de vision de 103° à 15°. Un ensemble mural avec microphone et haut-parleur intégrés est disponible en option, ainsi qu'un kit anti-vandalisme pour une protection optimale de la caméra, avec un anneau en acier inoxydable et un dôme renforcé. Grâce au MxIOBoard-IC disponible en tant qu'accessoire, la caméra bénéficie d'une connexion MxBus supplémentaire, de deux entrées et de deux sorties 12 V.

- Plate-forme système Mx6 de 2e génération, avec compatibilité MxBus, H 264 et ONVIF
- Enregistrement sur une carte MicroSD interne (4 Go de série)
- Installation facile au plafond, disponible en option avec installation murale avec audio
- Angle d'inclinaison de l'objectif réglable manuellement de 0° à 90°
- Protection renforcée contre les manipulations grâce au kit anti-vandalisme en option
- Outils d'analyse vidéo MxAnalytics en standard
- Capteur de vibrations et de température intégré

## Spécifications techniques

### MOBOTIX v26B Indoor Dome

Variante de caméra	Objectif v26B Body Jour pour auto-assemblage	Objectif v26B Body Nuit pour auto-assemblage	Caméra complète v26B Jour
Particularités	Boîtier v26B, boîtier blanc ou noir, capteur de jour 6MP, tous les objectifs sont disponibles séparément pour l'auto-assemblage	Boîtier v26B, boîtier blanc ou noir, capteur de nuit 6MP, tous les objectifs sont disponibles séparément pour l'auto-assemblage	Caméra jour v26B montée en usine avec boîtier blanc et objectif à 103° très précis

Objectifs	Objectif v26B Body Jour pour auto-assemblage	Objectif v26B Body Nuit pour auto-assemblage	Caméra complète v26B Jour
Objectif ultra grand-angle MX-B036 (f/1.8, 103° x 77°)			Mx-v26B-6D036
Objectif Super grand angle MX-B041 (f/1.8, 90° x 67°)	Sélection de l'objectif pour la v26B Body Jour	Sélection de l'objectif v26B Body Nuit	
Objectif grand angle MX-B061 (f/1.8, 60° x 45°)			
Objectif standard MX-B079 (f/1.8, 45° x 34°)	Blanc : Mx-v26B-6D Noir : Mx-v26B-6D-b	Blanc : Mx-v26B-6N Noir : Mx-v26B-6N-b	À assembler uniquement
Téléobjectif MX-B119 (f/1.8, 31° x 23°)			
Téléobjectif longue distance MX-B237 (f/1.8, 15° x 11°)			

Matériel	Objectif v26B Body Jour pour auto-assemblage	Objectif v26B Body Nuit pour auto-assemblage	Caméra complète v26B Jour
Capteur d'image avec zones d'exposition individuelles	Couleur	Noir et blanc	Couleur
Sensibilité à la lumière en lux à 1/60 s et 1/1 s	0,1/0,005 (couleur)	0,02/0,001 (N/B)	0,1/0,005 (couleur)
Capteur d'image (capteur couleur ou noir et blanc)	1/1.8" CMOS, 6 MP (3072 x 2048), balayage progressif		
Angle d'inclinaison de l'objectif	0° à -90° (réglable manuellement)		
Microprocesseur	I.MX 6 Dual Core avec GPU (1 GO DE RAM, 512 MO DE MÉMOIRE FLASH)		

<b>Matériel</b>	<b>Objectif v26B Body Jour pour auto-assemblage</b>	<b>Objectif v26B Body Nuit pour auto-assemblage</b>	<b>Caméra complète v26B Jour</b>
Codec matériel H.264	Oui, limitation de bande passante disponible ; format d'image de sortie jusqu'à QXGA		
Classes de protection	IP20 ; IK10 sans accessoires, IK08 avec kit mural, IK10+ avec kits anti-vandalisme		
Utilisation prévue	Montage au plafond, utilisation en intérieur uniquement, pas de zone EX		
Température ambiante (plage, stockage compris)	0 à 40 C (32 à 104 °F)		
DVR interne, en usine	4 Go (microSD)		
Microphone/haut-parleur	Avec kit mural en option avec audio (MX-M-OWA-AU et MX-M-OWA-AU-b)		
Audio large bande HD 16 bits/16 kHz (codec Opus)	Avec kit mural en option avec audio (messages audio et en direct)		
Capteur infrarouge passif (PIR)	Non		
Capteur de température	Oui		
Détecteur de chocs (détection de sabotage)	Oui		
Consommation électrique (généralement à 20 °C/68 °F)	5 watts		
Classe PoE (IEEE 802.3af)	Classe 2 ou 3 (variable), paramètre d'usine : classe 3		
Interfaces Ethernet 100BaseT/MxBus/USB	Oui (MxRJ45)/Non/Oui		
Interface RS232	Avec accessoire MX-232-IO-Box (n° de commande : MX-OPT-RS1-EXT)		
Interfaces MxBus and I/O (2 sorties, 2 entrées)	Avec MxIOBoard-IC (N° de commande Mx-A-IO-IC)		
Options de montage	Plafond ; suspension plafond (1 à 2 m/3.3 à 6.6 ft) avec accessoires : Système de suspension MxTubeMount (MX-MT-TUBE) et tube de suspension en aluminium de 1 ou 2 m de long (MX-MT-TUBE100 ou MX-MT-TUBE200)		
Dimensions (hauteur x diamètre)	90 x 150 mm		

## Spécifications techniques

### MOBOTIX v26B Indoor Dome

---

Matériel	Objectif v26B Body Jour pour auto-assemblage	Objectif v26B Body Nuit pour auto-assemblage	Caméra complète v26B Jour
Poids	380 g		
Boîtier	PBT-30GF, couleur : blanc ou noir		
Protection anti-sabotage améliorée IK10+	Avec kit anti-vandalisme en option : anneau de protection en acier inoxydable et dôme en polycarbonate renforcé, version XL pour v26B avec kit de montage mural (MX-MT-v25-V et MX-MT-v25-V-XL)		
Accessoires standards	Matériel de montage, clé Allen, clé Torx, clé à lentille, câble Ethernet de 0,5 m, installation rapide		
Documentation technique détaillée	<a href="http://WWW.MOBOTIX.COM">WWW.MOBOTIX.COM</a> > Support > Centre de téléchargement		
Version en ligne de ce document	<a href="http://WWW.MOBOTIX.COM">WWW.MOBOTIX.COM</a> > Support > Centre de téléchargement		
Temps moyen entre pannes	> 80 000 heures		
Certifications	EN55032:2012 ; EN55022:2010 ; EN55024:2010 ; EN50121-4:2015 ; EN61000-6-1:2007 ; EN 61000-6-2:2005 EN61000-6-3:2007+A1:2011 ; EN61000-6-4:2007 +A1:2011 ; AS/ NZS CISPR22:2009+A1:2010 ; CFR47 FCC part15B		
Protocoles	IPv4, IPv6, HTTP, HTTPS, FTP, FTPS, SFTP, RTP, RTSP, UDP, SNMP, SMTP, DHCP (client et serveur), NTP (client et serveur), SIP (client et serveur) G.711 (PCMA et PCMU) et G.722		
Garantie du fabricant (depuis mai 2018)	5 ans		

---



On-Wall Set with Audio (white/black)



Vandalism Set (Standard/XL)



MxTubeMount

<b>Formats d'image, fréquences d'images, stockage d'images</b>	<b>Objectif v26B Body Jour pour auto-assemblage</b>	<b>Objectif v26B Body Nuit pour auto-assemblage</b>	<b>Caméra complète v26B Jour</b>
----------------------------------------------------------------	-----------------------------------------------------	-----------------------------------------------------	----------------------------------

Codecs vidéo disponibles	MxPEG/MJPEG/H.264		
--------------------------	-------------------	--	--

Formats d'image	Format librement configurable 4:3, 8:3, 16:9 ou format personnalisé (recadrage d'image), tel que 2 592 x 1 944 (5 MP), 2 048 x 1 536 (QXGA), 1 920 x 1 080 (Full-HD), 1 280 x 960 (MEGA)		
-----------------	------------------------------------------------------------------------------------------------------------------------------------------------------------------------------------------	--	--

Multistreaming	Oui		
----------------	-----	--	--

Flux multidiffusion via RTSP	Oui		
------------------------------	-----	--	--

Format d'image max.	6 MP (3 072 x 2 048)		
---------------------	----------------------	--	--

Fréquence d'image maximale (ips, un seul noyau est utilisé)	MxPEG : 42@HD(1 280 x 720), 34@Full-HD, 24@QXGA, 15@5MP, 12@6MP 26@HD(1 280 x 720), 13@Full-HD, 9@QXGA, 5@5MP, 4@6MP H.264 : 25@Full-HD, 20@QXGA		
-------------------------------------------------------------	--------------------------------------------------------------------------------------------------------------------------------------------------------	--	--

Nombre d'images avec 4 Go de mémoire microSD (DVR interne)	CIF : 250 000, VGA : 125 000, HD : 40 000, QXGA : 20 000, 6MP : 10 000		
------------------------------------------------------------	------------------------------------------------------------------------	--	--

<b>Fonctions générales</b>	<b>Objectif v26B Body Jour pour auto-assemblage</b>	<b>Objectif v26B Body Nuit pour auto-assemblage</b>	<b>Caméra complète v26B Jour</b>
----------------------------	-----------------------------------------------------	-----------------------------------------------------	----------------------------------

Zoom numérique et panoramique	Oui		
-------------------------------	-----	--	--

Compatibilité ONVIF	Oui (profil S)		
---------------------	----------------	--	--

Intégration du protocole Genetec	Oui		
----------------------------------	-----	--	--

## Spécifications techniques

### MOBOTIX v26B Indoor Dome

---

Fonctions générales	Objectif v26B Body Jour pour auto-assemblage	Objectif v26B Body Nuit pour auto-assemblage	Caméra complète v26B Jour
Zones d'exposition programmables	Oui		
Enregistrement d'instantanés (images pré/post-alarme)	Oui		
Enregistrement en continu avec audio	Oui (avec kit de montage mural avec audio)		
Enregistrement d'événements avec audio	Oui (avec kit de montage mural avec audio)		
Logique d'événement flexible commandée par le temps	Oui		
Horaires hebdomadaires des enregistrements et des actions	Oui		
Transfert de vidéos et d'images d'événements par FTP et e-mail	Oui		
Lecture et QuadView via un navigateur Web	Oui		
Audio bidirectionnel dans le navigateur	Oui (avec kit de montage mural avec audio)		
Logos animés sur l'image	Oui		
Fonctionnalité maître/esclave	Oui		
Planification des zones de masquage	Oui		
Messages vocaux personnalisés	Oui (avec kit de montage mural avec audio)		
Téléphonie VoIP (audio, alerte)	Oui (avec kit de montage mural avec audio)		

<b>Fonctions générales</b>	<b>Objectif v26B Body Jour pour auto-assemblage</b>	<b>Objectif v26B Body Nuit pour auto-assemblage</b>	<b>Caméra complète v26B Jour</b>
Notification d'alarme à distance (message réseau)	Oui		
Interface de programmation (HTTP-API)	Oui		
DVR	Caméra interne via carte microSD, externe via appareil USB et NAS, flux différents pour images en direct et enregistrement, MxFFS avec fonction d'archivage, images préalarme et post-alarme, surveillance de l'enregistrement avec signalisation de panne		
Sécurité de la caméra et des données	Gestion des utilisateurs et des groupes, connexions SSL, contrôle d'accès en IP, IEEE802.1x, détection d'intrusion, signature d'image numérique		
MxMessageSystem : Envoi et réception de MxMessages	Oui		
<b>Analyse vidéo</b>	<b>Objectif v26B Body Jour pour auto-assemblage</b>	<b>Objectif v26B Body Nuit pour auto-assemblage</b>	<b>Caméra complète v26B Jour</b>
Détecteur de mouvement vidéo	Oui		
MxActivitySensor	Oui		
MxAnalytics	Oui (Cartes thermiques, couloirs de comptage)		
<b>Logiciel de gestion vidéo</b>	<b>Objectif v26B Body Jour pour auto-assemblage</b>	<b>Objectif v26B Body Nuit pour auto-assemblage</b>	<b>Caméra complète v26B Jour</b>
MxManagementCenter	Oui		
Application mobile MOBOTIX	Oui		

## Spécifications techniques

### MOBOTIX v26B Indoor Dome

#### Delivered Parts v26



Item	Count	Part Name
1.1	1	v26 with standard dome
1.2	1	Sealing
1.3	1	Ethernet patch cable, 50 cm/19.7 in, black
1.4	1	Allen wrench 2.5 mm
1.5	1	Torx wrench TX20
1.6	1	MicroSD card pre-installed (SDHC montiert, SDXC supported)
1.7	1	Lens wrench, red
1.8	4	Allen screws M4x16 mm, black (for black housing) Allen screws M4x16 mm, silver-colored (for white housing)
1.9	4	Stainless steel washers Ø 5.3 mm
1.10	4	Dowels 8 mm
1.11	4	Stainless steel wood screws with Torx head 4.5x60 mm
1.12	1	Reflection protection

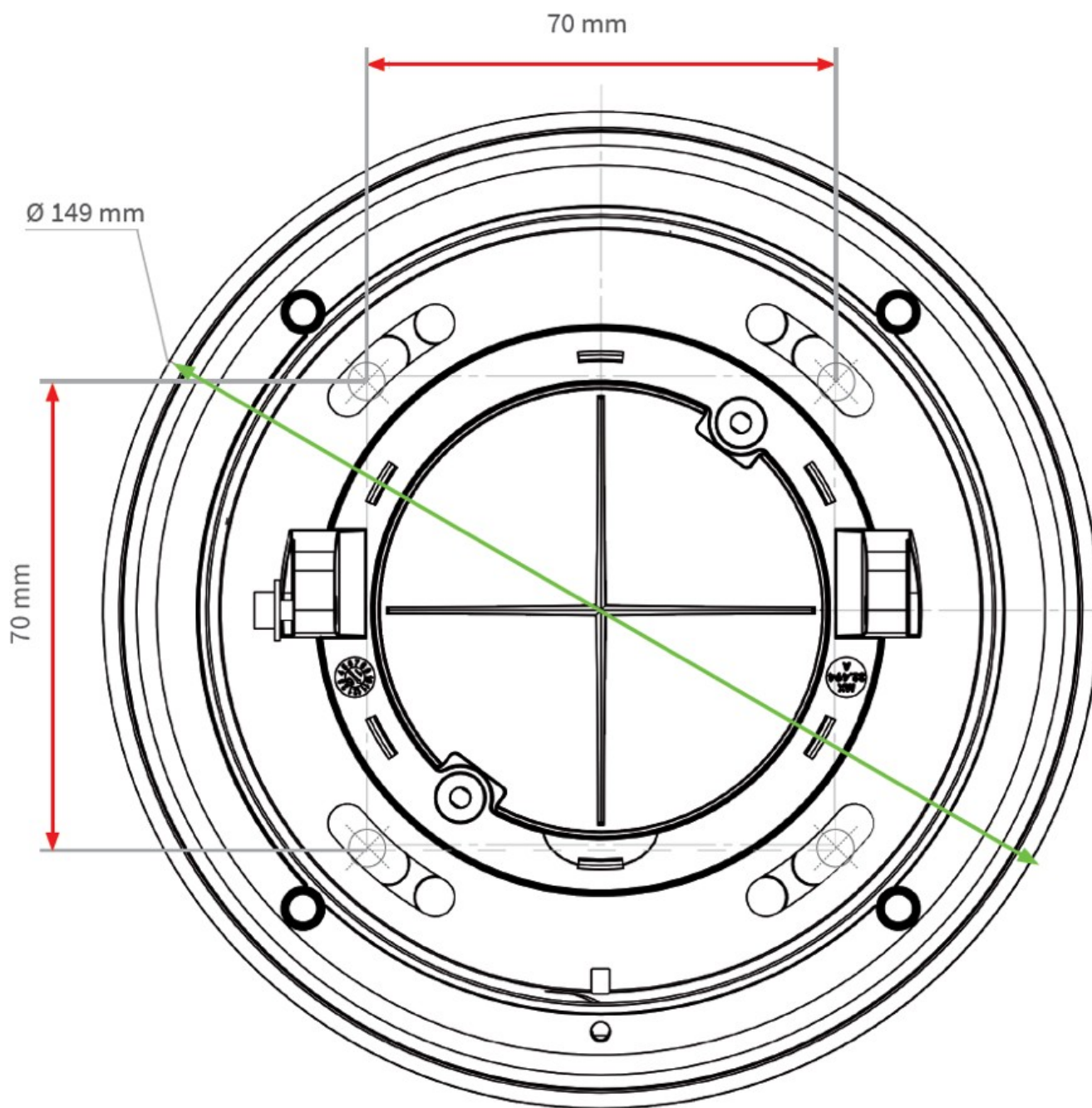






Spécifications techniques  
MOBOTIX v26B Indoor Dome

---



# MOBOTIX

BeyondHumanVision

FR\_11/23

MOBOTIX AG • Kaiserstrasse D-67722 Langmeil • Tél. : +49 6302 9816-103 • sales@mobotix.com • www.mobotix.com

MOBOTIX est une marque déposée de MOBOTIX AG enregistrée dans l'Union européenne, aux États-Unis et dans d'autres pays. Sujet à modification sans préavis. MOBOTIX n'assume aucune responsabilité pour les erreurs ou omissions techniques ou rédactionnelles contenues dans le présent document. Tous droits réservés. © MOBOTIX AG 2019