



# Technische Daten



## MOBOTIX i26A Indoor 180°

### **Perfekte Wandmontage. Kompakt, diskret und kostengünstig.**

Die MOBOTIX i26A Indoor 180° wurde speziell für die Wandmontage entwickelt. Dank ihres Neigungswinkels von 15 Grad bietet sie einen perfekten Überblick. Ein einzelner i26B mit einem 180-Grad-Objektiv überwacht einen ganzen Raum. Das kompakte Design der Kamera sorgt für ein unauffälliges Erscheinungsbild in allen Umgebungen. Mit dem als Zubehör erhältlichen MxIOBoard-IC erhält die Kamera einen zusätzlichen MxBus-Anschluss, zwei Eingänge und zwei 12V-Ausgänge.

- Mx6-Systemplattform mit H.264- und ONVIF-Kompatibilität
- Aufnahme auf einer internen microSD-Karte (standardmäßig 4 GB)
- Optimiert für die Wandmontage als In- oder On-Wall-Lösung
- MxAnalytics-Videoanalyse-Tools als Standard
- Varianten mit Audiopaket (Mikrofon und Lautsprecher)
- Integrierter Vibrations- und Temperatursensor

## Technische Spezifikationen

### MOBOTIX i26A Indoor 180°

| Kameravarianten  | Vollständige i26-Tagkamera   | Vollständige i26-Nachtkamera        |
|--|--|-------------------------------------|
| Besonderheiten   | Werkseitig montierte i26 Tag- oder Nachtkamera mit scharf fokussiertem Objektiv; zusätzliche Varianten mit Audiopaket (Mikrofon und Lautsprecher im Kameragehäuse) |                                     |
| <b>Objektive</b>   | <b>Vollständige i26-Tagkamera</b>  | <b>Vollständige i26-Nachtkamera</b> |
| Fischaugen-Objektiv MX-B016 (f/2.0, halbkugelig, 180° x 180°), Variante mit Audiopaket | Mx-i26A-6D016 Mx-i26A-AU-6D016   | Mx-i26A-6N016 Mx-i26A-AU-6N016      |
| Ultraweitwinkel-Objektiv MX-B036 (f/1.8, 103° x 77°), Variante mit Audiopaket          | Mx-i26A-6D036 Mx-i26A-AU-6D036   | Mx-i26A-6N036 Mx-i26A-AU-6N036      |
| <b>Hardware</b>  | <b>Vollständige i26-Tagkamera</b>  | <b>Vollständige i26-Nachtkamera</b> |
| Bildsensor mit einzelnen Belichtungsbereichen  | Farbe  | Schwarzweiß                         |
| Lichtempfindlichkeit in Lux bei 1/60 s und 1/1 s.                                      | 0,1/0,005  | 0,02/0,001                          |
| Bildsensor (Farb- oder S/W-Sensor)   | 1/1,8" CMOS, 6 MP (3072 x 2048), Progressive Scan  |                                     |
| Mikroprozessor   | i.MX 6 Dual Core inkl. GPU (1 GB RAM, 512 MB Flash)  |                                     |
| H.264-Hardware-Codec   | Ja, Bandbreitenbegrenzung verfügbar; Ausgabebildformat bis QXGA  |                                     |
| Schutzklassen  | IP30 und IK06  |                                     |
| Verwendungszweck   | Wandmontage, nur für den Innenbereich, kein EX-Bereich   |                                     |
| Umgebungstemperatur (Bereich, einschl. Gehäuse)  | 0–40 °C  |                                     |
| Interner DVR, ab Werk  | 4 GB (microSD)   |                                     |
| Mikrofon/Lautsprecher  | Ja/Ja (nur Varianten mit Audiopaket)   |                                     |
| 16 Bit/16 kHz HD-Breitband-Audio (Opus-Codec)  | Ja (Live- und Audio-Nachrichten)   |                                     |
| Passiver Infrarotsensor (PIR)  | Nein   |                                     |
| Temperatursensor   | Ja   |                                     |

| <b>Hardware</b>                                    | <b>Vollständige i26-Tagkamera</b>   | <b>Vollständige i26-Nachtkamera</b> |
|--|---|-------------------------------------|
| Stoßdetektor (Manipulationserkennung)              | Ja  |                                     |
| Leistungsaufnahme (typischerweise bei 20 °C/68 °F) | 5 Watt  |                                     |
| PoE-Klasse (IEEE 802.3af)                          | Klasse 2 oder 3 (variabel), Werkseinstellung: Klasse 3  |                                     |
| Schnittstellen Ethernet 100BaseT/MxBus/USB         | Ja (MxRJ45)/Nein/Ja   |                                     |
| Schnittstelle RS232                                | Mit Zubehör (MX-232-IO-Box)   |                                     |
| Schnittstellen E/A (2 Ausgänge, 2 Eingänge)        | Mit Zubehör (MxIOBoard-IC)  |                                     |
| Montageoptionen                                    | Wand  |                                     |
| Abmessungen (Höhe x Breite x Tiefe)                | 96 x 138 x 50 mm  |                                     |
| Gewicht  | 201 g   |                                     |
| Gehäuse  | PBT-30GF, Farbe: Weiß   |                                     |
| Standardlieferung                                  | Schrauben mit Deckel, Dichtung, Innensechskantschlüssel, 0,5-m-Ethernet-Patchkabel, Schnellinstallation   |                                     |
| Detaillierte technische Dokumentation              | <a href="http://www.mobotix.com">www.mobotix.com</a> > Support > Download Center  |                                     |
| Online-Version dieses Dokuments                    | <a href="http://www.mobotix.com">www.mobotix.com</a> > Support > Download Center  |                                     |
| MTBF   | > 80.000 Stunden  |                                     |
| Zertifikate  | EN55032:2012; EN55022:2010; EN55024:2010; EN50121-4:2015<br>EN61000-6-1:2007; EN 61000-6-2:2005 EN61000-6-3:2007+A1:2011;<br>EN61000-6-4:2007+A1:2011;<br>AS/NZS CISPR22:2009+A1:2010; CFR47 FCC Part 15B |                                     |
| Protokolle   | IPv4, IPv6, HTTP, HTTPS, FTP, FTPS, SFTP, RTP, RTSP, UDP, SNMP, SMTP, DHCP (Client und Server), NTP (Client und Server), SIP (Client und Server), G.711 (PCMA und PCMU) und G.722                         |                                     |
| Herstellergarantie (seit Mai 2018)                 | 5 Jahre   |                                     |

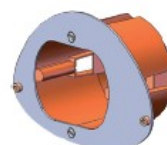
## Technische Spezifikationen

### MOBOTIX i26A Indoor 180°

| Bildformate, Bildfrequenzen, Bildspeicher         | Vollständige i26-Tagkamera  | Vollständige i26-Nachtkamera |
|---|---|------------------------------|
| Verfügbare Videocodecs                            | MxPEG/MJPEG/H.264   |                              |
| Bildformate                                       | Frei konfigurierbares Format 4:3, 8:3, 16:9 oder benutzerdefiniertes Format (Bildzuschnitt), z. B. 2592 x 1944 (5 MP), 2048 x 1536 (QXGA), 1920 x 1080 (Full HD), 1280 x 960 (MEGA) |                              |
| Multistreaming                                    | Ja  |                              |
| Multicast-Stream über RTSP                        | Ja  |                              |
| Max. Bildformat                                   | 6 MP (3072 x 2048)  |                              |
| Max. Bildrate (FPS, nur ein Kern verwendet)       | MxPEG: 42@HD (1280 x 720), 34@Full HD, 24@QXGA, 15@5 MP, 12@6 MP MJPEG: 26@HD (1280 x 720), 13@Full HD, 9@QXGA, 5@5 MP, 4@6 MP H.264: 25@Full HD, 20@QXGA                           |                              |
| Anzahl der Bilder mit 4 GB microSD (interner DVR) | CIF: 250,000, VGA: 125,000, HD: 40,000, QXGA: 20,000, 6 MP: 10,000  |                              |



MX-OPT-AP2  
On-Wall Installation Set



MX-OPT-UP1  
In-Wall Installation Set



MxIOBoard-IC  
for signal inputs/outputs

| Allgemeine Funktionen                                  | Vollständige i26-Tagkamera | Vollständige i26-Nachtkamera |
|--|----------------------------|------------------------------|
| Digitaler Zoom und Schwenken                           | Ja                         |                              |
| ONVIF-Kompatibilität                                   | Ja (Profil S)              |                              |
| Genetec-Pro-tokollintegration                          | Ja                         |                              |
| Benutzerdefinierte Belichtungszonen                    | Ja                         |                              |
| Schnappschuss-Aufzeichnung (Bilder vor/nach dem Alarm) | Ja                         |                              |

| <b>Allgemeine Funktionen</b>                   | <b>Vollständige i26-Tagkamera</b> | <b>Vollständige i26-Nachtkamera</b> |
|--|-----------------------------------|-------------------------------------|
| Kontinuierliche Aufnahme mit Audio             | Ja (nur Varianten mit Audiopaket) |                                     |
| Ereignisaufzeichnung mit Audio                 | Ja (nur Varianten mit Audiopaket) |                                     |
| Zeitgesteuerte flexible Ereignislogik          | Ja                                |                                     |
| Wochenpläne für Aufzeichnungen und Aktionen    | Ja                                |                                     |
| Video- und Bildübertragung per FTP und E-Mail  | Ja                                |                                     |
| Wiedergabe und QuadView über Webbrowser        | Ja                                |                                     |
| Bidirektionales Audio im Browser               | Ja (nur Varianten mit Audiopaket) |                                     |
| Animierte Logos auf dem Bild                   | Ja                                |                                     |
| Master/Slave-Funktion                          | Ja                                |                                     |
| Planung der Privatsphärenzone                  | Ja                                |                                     |
| Benutzerdefinierte Sprachnachrichten           | Ja (nur Varianten mit Audiopaket) |                                     |
| VoIP-Telefonie (Audio, Alarm)                  | Ja (nur Varianten mit Audiopaket) |                                     |
| Remote-Alarmbenachrichtigung (Netzwerkmeldung) | Ja                                |                                     |
| Programmierschnittstelle (HTTP-API)            | Ja                                |                                     |

## Technische Spezifikationen

### MOBOTIX i26A Indoor 180°

#### Allgemeine Funktionen

DVR

#### Vollständige i26-Tagkamera

Innerhalb der Kamera über microSD-Karte; extern über USB-System und NAS, unterschiedliche Streams für Live-Bild und Aufzeichnung, MxFFS mit Archivfunktion, Vor- und Nach-Alarm-Bilder, Überwachungsaufzeichnung mit Fehlerberichten

#### Vollständige i26-Nachtkamera

Kamera- und Datensicherheit

Benutzer- und Gruppenverwaltung, SSL-Verbindungen, IP-basierte Zugriffskontrolle, IEEE 802.1x, Eindringungserkennung, digitale Bildsignatur

MxMessageSystem:

Ja

Senden und Empfangen von MxMessages

#### Videoanalyse

#### Vollständige i26-Tagkamera

#### Vollständige i26-Nachtkamera

Video-Bewegungsmelder

Ja

MxActivitySensor

Ja

MxAnalytics

Ja (Heizkarten und Zählkorridore)

#### Videomanagement-Software

#### Vollständige i26-Tagkamera

#### Vollständige i26-Nachtkamera

MxManagementCenter

Ja

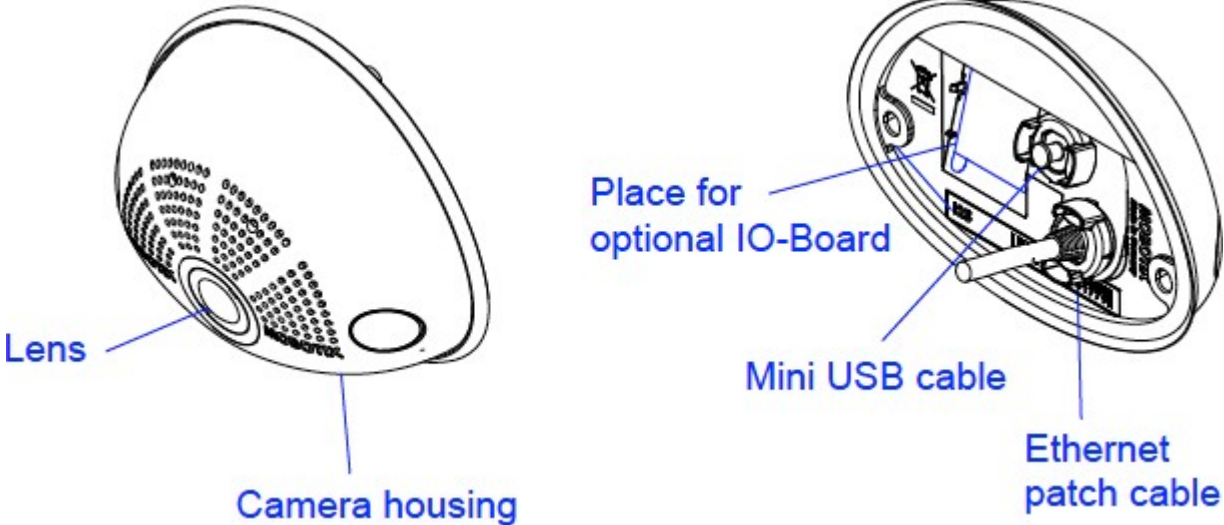
Mobile MOBOTIX-App

Ja

#### i26 Standard Delivery



| Item | Count | Part Name   |
|------|-------|---|
| 1.1  | 1     | Housing (installed)   |
| 1.2  | 1     | Back cover (installed)                                      |
| 1.3  | 1     | Main board with lens MX-B016 or MX-B036 (installed)         |
| 1.4  | 2     | Bayonet catch, blue (installed)                             |
| 1.5  | 1     | USB plug, blue (installed)                                  |
| 1.6  | 1     | Ethernet plug, blue (installed)                             |
| 1.7  | 1     | Ethernet patch cable, 50 cm/19.7 in, black                  |
| 1.8  | 1     | Wall sealing  |
| 1.9  | 2     | Screw plug, white   |
| 1.10 | 2     | Washer Ø 4.3 mm, stainless steel                            |
| 1.11 | 2     | Wood screw 4x40 mm, stainless steel                         |
| 1.12 | 2     | Screw anchor S6   |
| 1.13 | 1     | MicroSD card pre-installed (SDHC installed, SDXC supported) |
| 1.14 | 1     | Allen wrench 2.5 mm   |

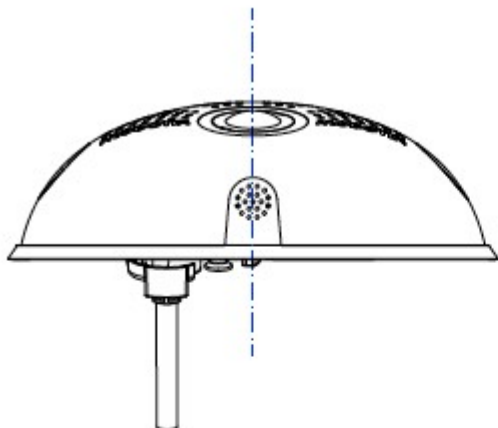


# Technische Spezifikationen

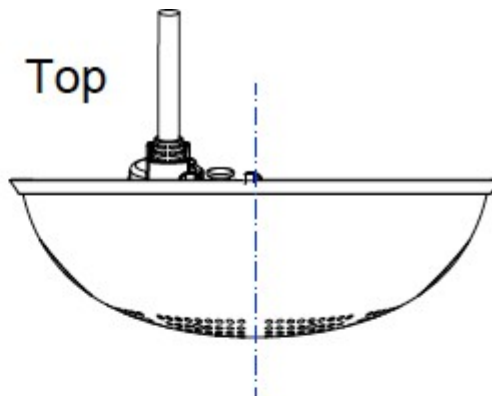
## MOBOTIX i26A Indoor 180°

---

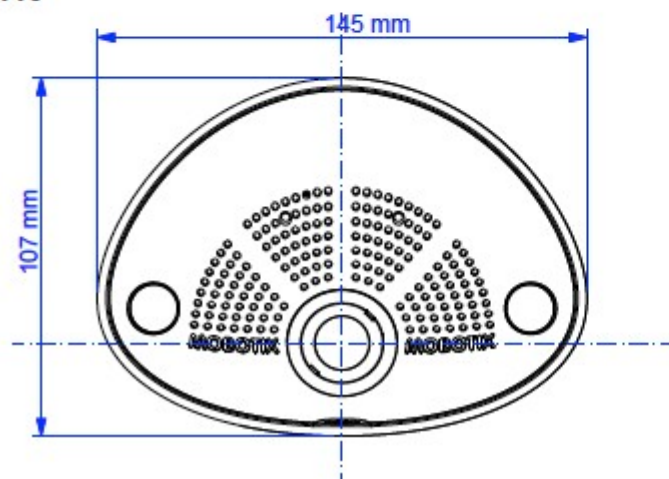
Down



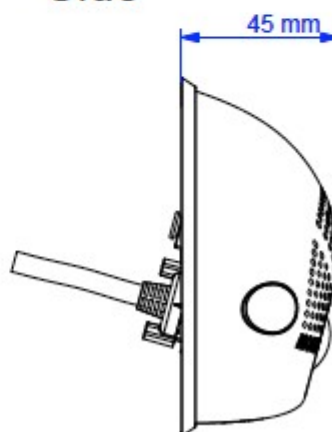
Top



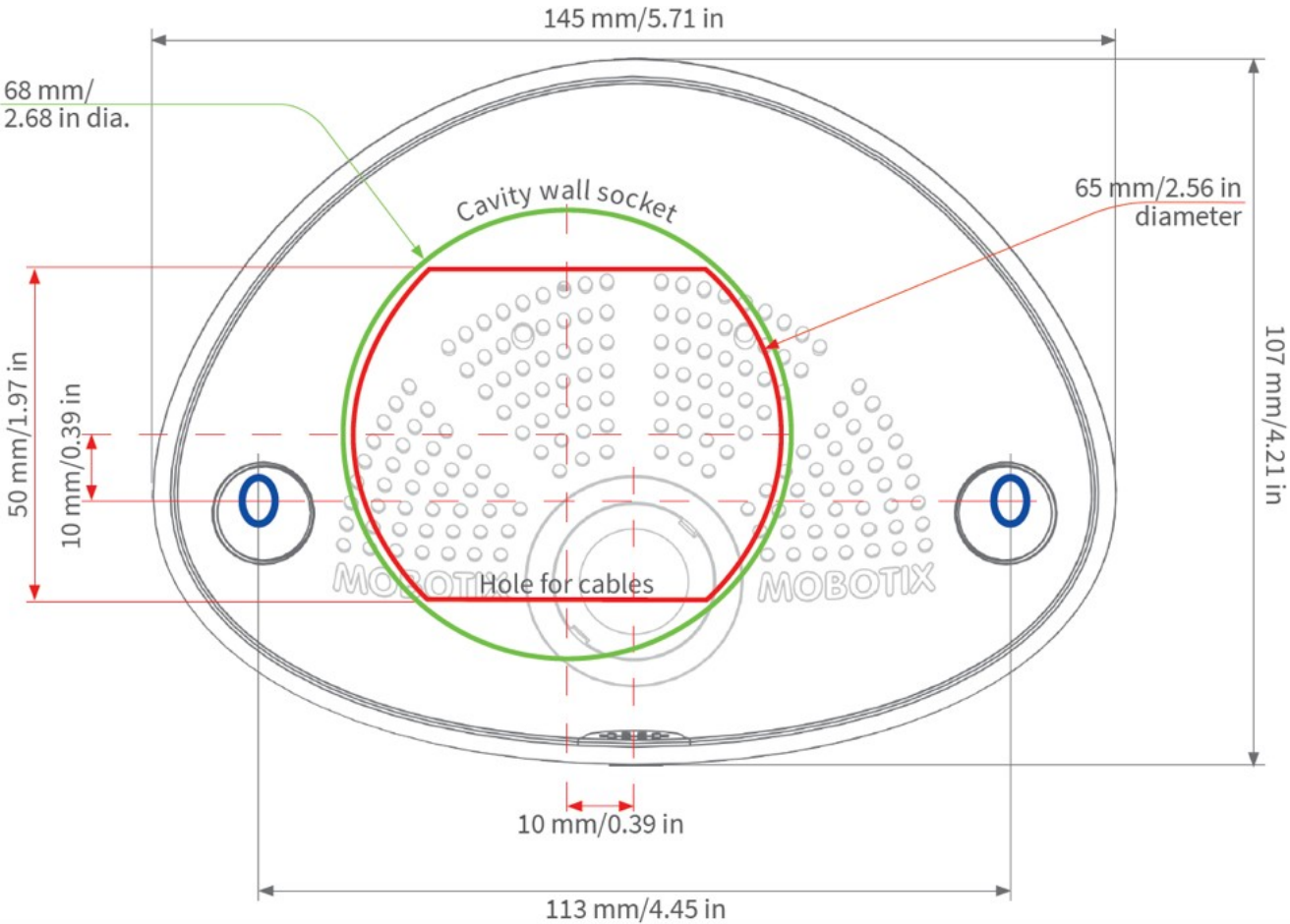
Front



Side







# MOBOTIX

BeyondHumanVision

[DE\\_11.23](#)

MOBOTIX AG • Kaiserstrasse • D-67722 Langmeil • Tel.: +49 6302 9816-103 • [sales@mobotix.com](mailto:sales@mobotix.com) • [www.mobotix.com](http://www.mobotix.com)

MOBOTIX ist eine Marke der MOBOTIX AG, die in der Europäischen Union, in den USA und in anderen Ländern eingetragen ist. Änderungen vorbehalten. MOBOTIX übernimmt keine Haftung für technische oder redaktionelle Fehler oder Auslassungen in diesem Dokument. All rights reserved. © MOBOTIX AG 2019