



Especificaciones técnicas



MOBOTIX i26A Indoor 180°

Instalación perfecta en pared. Compacta, discreta y económica.

La MOBOTIX i26A Indoor 180° se ha desarrollado especialmente para la instalación en pared. Gracias a su ángulo de inclinación de 15°, ofrece una visión general perfecta. Una sola i26B con una lente de 180° controla toda la habitación. El diseño compacto de la cámara garantiza un aspecto discreto en todos los entornos. Con la MxIOBoard-IC disponible como accesorio, la cámara recibe una conexión MxBus adicional, dos entradas y dos salidas de 12 V.

- Plataforma de sistema Mx6 compatible con H.264 y ONVIF
- Grabación en una tarjeta MicroSD interna (4 GB de serie)
- Optimizada para la instalación empotrada en pared o sobre pared
- Herramientas de análisis de vídeo MxAnalytics de serie
- Variantes con paquete de audio (micrófono y altavoz)
- Sensor de vibración y temperatura integrado

Especificaciones técnicas

MOBOTIX i26A Indoor 180°

Variantes de cámara	Cámara completa de día i26	Cámara completa de noche i26
Especialidades	Cámara i26 de día o de noche montada de fábrica con objetivo de enfoque nítido; variantes adicionales con paquete de audio (micrófono y altavoz dentro de la carcasa de la cámara)	
Objetivos	Cámara completa de día i26	Cámara completa de noche i26
Variante de objetivo de ojo de pez MX-B016 (f/2,0, hemisférico 180° x 180°) con paquete de audio	Mx-i26A-6D016 Mx-i26A-AU-6D016	Mx-i26A-6N016 Mx-i26A-AU-6N016
Variante de objetivo ultra gran angular MX-B036 (f/1,8, 103° x 77°) con paquete de audio	Mx-i26A-6D036 Mx-i26A-AU-6D036	Mx-i26A-6N036 Mx-i26A-AU-6N036
Hardware	Cámara completa de día i26	Cámara completa de noche i26
Sensor de imagen con zonas de exposición individuales	Color	Blanco y negro
Sensibilidad a la luz en lux a 1/60 s y 1/1 s	0,1/0,005	0,02/0,001
Sensor de imagen (sensor de color o B/N)	CMOS de 1/1,8", 6 MP (3072 x 2048), escaneo progresivo	
Microprocesador	i.MX 6 Dual Core incl. GPU (1 GB RAM, 512 MB Flash)	
Códec de hardware H.264	Sí, limitación de ancho de banda disponible; formato de imagen de salida hasta QXGA	
Clases de protección	IP30 e IK06	
Uso previsto	Montaje en pared, solo para uso en interiores, no en áreas con riesgo de explosión	
Temperatura ambiente (rango, almacenamiento incluido)	0 a 40 °C (32 a 104 °F)	
DVR interno, de fábrica	4 GB (microSD)	
Micrófono/altavoz	Sí/Sí (solo variantes con paquete de audio)	

Hardware	Cámara completa de día i26	Cámara completa de noche i26
Audio de banda ancha HD de 16 bits/16 kHz (códec Opus)	Sí (mensajes en directo y de audio)	
Sensor de infrarrojos pasivo (PIR)	No	
Sensor de temperatura	Sí	
Detector de golpes (detección de manipulación)	Sí	
Consumo de energía (normalmente a 20 °C/68 °F)	5 vatios	
Clase PoE (IEEE 802.3af)	Clase 2 o 3 (variable), ajuste de fábrica: clase 3	
Interfaces Ethernet 100BaseT/MxBus/USB	Sí (MxRJ45)/No/Sí	
Interfaz RS232	Con accesorio (MX-232-IO-Box)	
Interfaces E/S (2 salidas, 2 entradas)	Con accesorio (MxIOBoard-IC)	
Opciones de montaje	pared	
Dimensiones (alto x ancho x fondo)	96 x 138 x 50 mm	
Peso	201 g	
Carcasa	PBT-30GF, color: blanco	
Envío estándar	Tornillos con cubierta, junta, llave Allen, cable de conexión Ethernet de 0,5 m, instalación rápida	
Documentación técnica detallada	www.mobotix.com/es > Soporte > Centro de descargas	
Versión online de este documento	www.mobotix.com/es > Soporte > Centro de descargas	
MTBF	> 80 000 horas	

Especificaciones técnicas

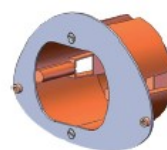
MOBOTIX i26A Indoor 180°

Hardware	Cámara completa de día i26	Cámara completa de noche i26
Certificaciones	EN55032:2012; EN55022:2010; EN55024:2010; EN50121-4:2015 EN61000-6-1:2007; EN 61000-6-2:2005 EN61000-6-3:2007+A1:2011; EN61000-6-4:2007+A1:2011; AS/ NZS CISPR22:2009+A1:2010; CFR47 FCC parte 15B	
Protocolos	IPv4, IPv6, HTTP, HTTPS, FTP, FTPS, SFTP, RTP, RTSP, UDP, SNMP, SMTP, DHCP (cliente y servidor), NTP (cliente y servidor), SIP (cliente y servidor) G.711 (PCMA y PCMU) y G.722	
Garantía del fabricante (desde mayo de 2018)	5 años	

Formatos de imagen, frecuencias de fotogramas, almacenamiento de imágenes	Cámara completa de día i26	Cámara completa de noche i26
Códecs de vídeo disponibles	MxPEG/MJPEG/H.264	
Formatos de imagen	Formato libremente configurable 4:3, 8:3, 16:9 o formato per- sonalizado (recorte de imagen), como 2592 x 1944 (5 MP), 2048 x 1536 (QXGA), 1920 x 1080 (Full-HD), 1280 x 960 (MEGA)	
Transmisión múltiple	Sí	
Transmisión multidifusión a través de RTSP	Sí	
Formato de imagen máximo	6 MP (3072 x 2048)	
Frecuencia de frecuencia de fotogramas máx. (fps, solo se utiliza un núcleo)	MxPEG: 42 a HD (1280 x 720), 34 a Full-HD, 24 a QXGA, 15 a 5 MP, 12 a 6 MP, MJPEG: 26 a HD (1280 x 720), 13 a Full-HD, 9 a QXGA, 5 a 5 MP, 4 a 6 MP H.264: 25 a Full-HD, 20 a QXGA	
Número de imágenes con microSD de 4 GB (DVR interno)	CIF: 250 000, VGA: 125 000, HD: 40 000, QXGA: 20 000, 6 MP: 10 000	



MX-OPT-AP2
On-Wall Installation Set



MX-OPT-UP1
In-Wall Installation Set



MxIOBoard-IC
for signal inputs/outputs

Funciones generales	Cámara completa de día i26	Cámara completa de noche i26
Zoom digital y panorámica	Sí	
Compatibilidad con ONVIF	Sí (perfil S)	
Integración del protocolo Genetec	Sí	
Zonas de exposición programables	Sí	
Grabación de instantáneas (imágenes previas/posteriores a la alarma)	Sí	
Grabación continua con audio	Sí (solo variantes con paquete de audio)	
Grabación de eventos con audio	Sí (solo variantes con paquete de audio)	
Eventos lógicos flexibles controlados por tiempo	Sí	
Programas semanales de grabaciones y acciones	Sí	
Vídeo de eventos y transferencia de imagen a través de FTP y correo electrónico	Sí	
Reproducción y QuadView a través del navegador web	Sí	
Audio bidireccional en el navegador	Sí (solo variantes con paquete de audio)	
Logos animados en la imagen	Sí	
Funcionalidad primaria/secundaria	Sí	
Programación de zonas de privacidad	Sí	

Especificaciones técnicas

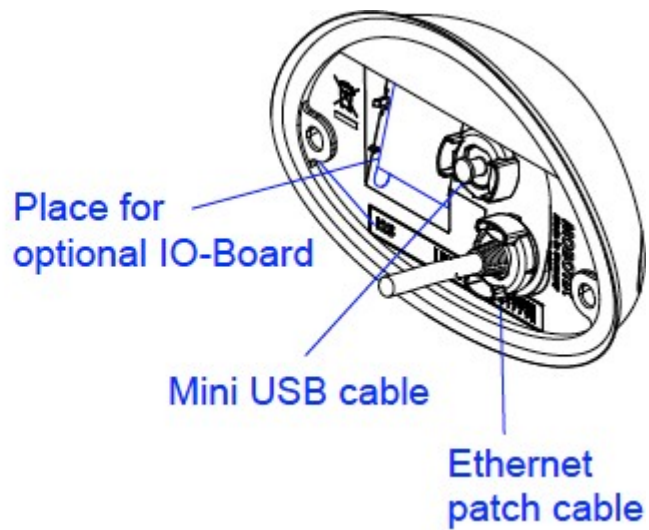
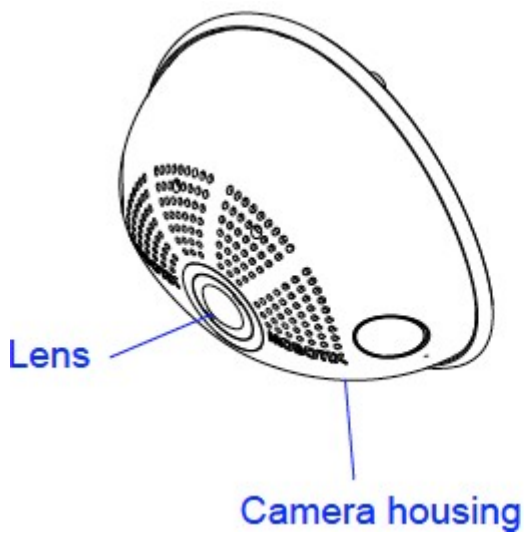
MOBOTIX i26A Indoor 180°

Funciones generales	Cámara completa de día i26	Cámara completa de noche i26
Mensajes de voz personalizados	Sí (solo variantes con paquete de audio)	
Telefonía VoIP (audio, alerta)	Sí (solo variantes con paquete de audio)	
Notificación de alarma remota (mensaje de red)	Sí	
Interfaz de programación (HTTP-API)	Sí	
DVR	Dentro de la cámara a través de una tarjeta microSD, externamente a través de un dispositivo USB y NAS, diferentes transmisiones para imágenes en directo y grabación, MxFFS con función de archivo, imágenes de prealarma y postalarma, supervisión de la grabación con informes de fallos	
Cámara y seguridad de datos	Gestión de usuarios y grupos, conexiones SSL, control de acceso basado en IP, IEEE802.1x, detección de intrusos, firma de imagen digital	
MxMessageSystem: Envío y recepción de mensajes MxMessages	Sí	
Video Analysis	Cámara completa de día i26	Cámara completa de noche i26
Sensor de movimiento de vídeo	Sí	
Activity Sensor	Sí	
MxAnalytics	Sí (mapas térmicos y pasillos de recuento)	
Software de gestión de vídeo	Cámara completa de día i26	Cámara completa de noche i26
MxManagementCenter	Sí	
Aplicación MOBOTIX para móviles	Sí	

i26 Standard Delivery

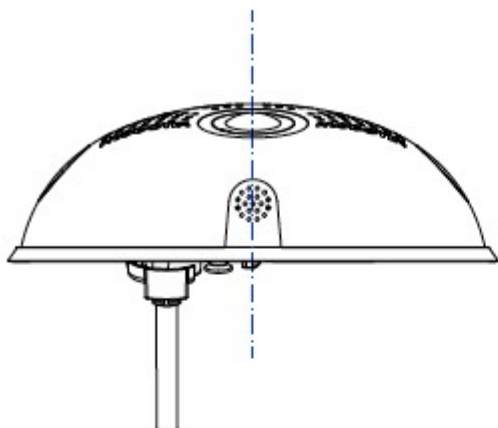


Item	Count	Part Name
1.1	1	Housing (installed)
1.2	1	Back cover (installed)
1.3	1	Main board with lens MX-B016 or MX-B036 (installed)
1.4	2	Bayonet catch, blue (installed)
1.5	1	USB plug, blue (installed)
1.6	1	Ethernet plug, blue (installed)
1.7	1	Ethernet patch cable, 50 cm/19.7 in, black
1.8	1	Wall sealing
1.9	2	Screw plug, white
1.10	2	Washer Ø 4.3 mm, stainless steel
1.11	2	Wood screw 4x40 mm, stainless steel
1.12	2	Screw anchor S6
1.13	1	MicroSD card pre-installed (SDHC installed, SDXC supported)
1.14	1	Allen wrench 2.5 mm

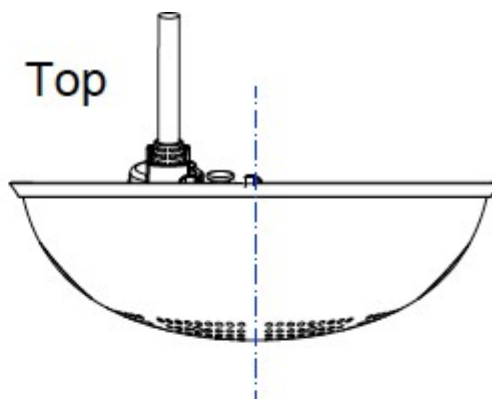


Especificaciones técnicas
MOBOTIX i26A Indoor 180°

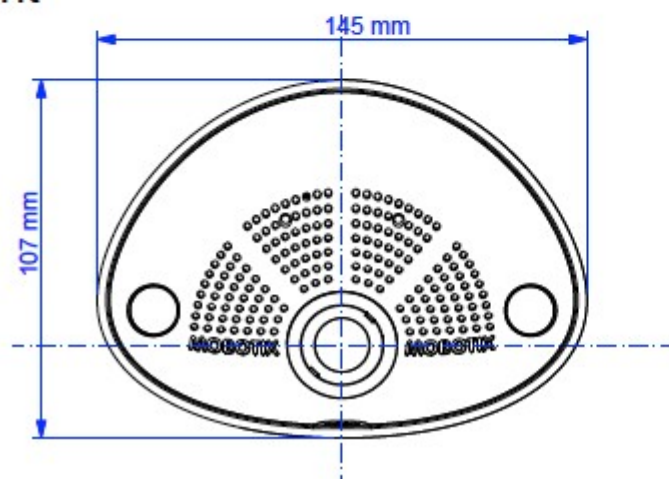
Down



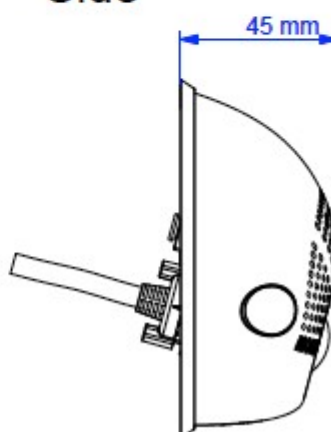
Top

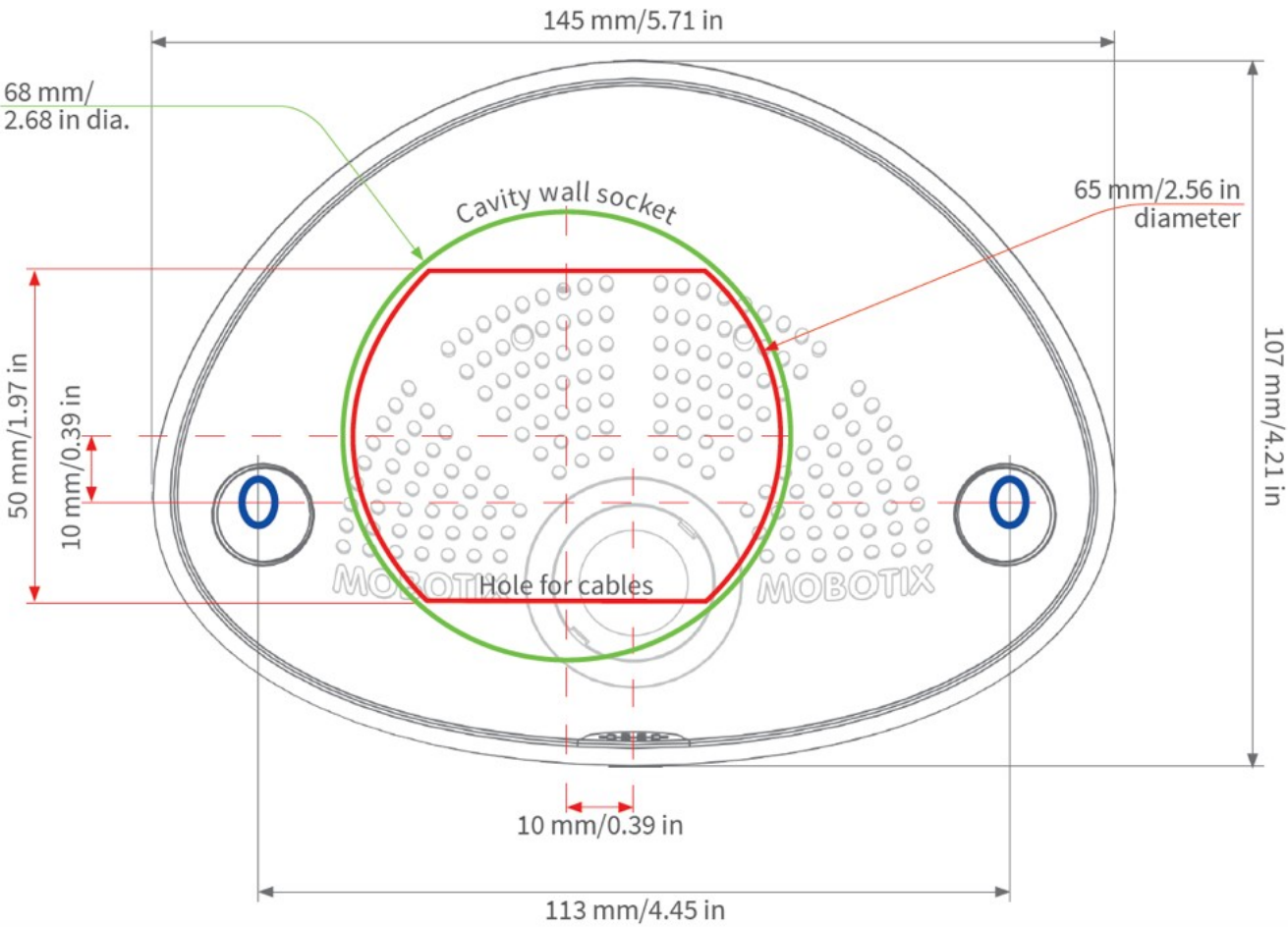


Front



Side





MOBOTIX

BeyondHumanVision

[ES_11/23](#)

MOBOTIX AG • Kaiserstrasse • D-67722 Langmeil • Tel.: +49 6302 9816-103 • sales@mobotix.com • www.mobotix.com

MOBOTIX es una marca comercial de MOBOTIX AG registrada en la Unión Europea, Estados Unidos y otros países. Sujeto a cambios sin previo aviso. MOBOTIX no asume ninguna responsabilidad por errores técnicos o editoriales ni por omisiones contenidas en el presente documento. Todos los derechos reservados. ©MOBOTIX AG 2019