



# Caractéristiques techniques



## MOBOTIX i26A Indoor 180°

### Installation murale parfaite. Solution compacte, discrète et économique.

Le modèle MOBOTIX i26A Indoor 180° a été spécialement développé pour une installation murale. Grâce à son angle d'inclinaison de 15°, il offre une vue d'ensemble parfaite. Une seule caméra i26B avec un objectif à 180° permet de surveiller une pièce entière. Le design compact de la caméra garantit un aspect discret dans tous les environnements. Grâce au MxIOBoard-IC disponible en tant qu'accessoire, la caméra bénéficie d'une connexion MxBus supplémentaire, de deux entrées et de deux sorties 12 V.

- Plate-forme système Mx6 de , avec compatibilité , H 264 et ONVIF
- Enregistrement sur une carte MicroSD interne (4 Go de série)
- Optimisation pour une installation murale en tant que solution à encastrer ou à poser
- Outils d'analyse vidéo MxAnalytics en standard
- Variantes avec pack audio (microphone et haut-parleur)
- Capteur de vibrations et de température intégré

## Spécifications techniques

### MOBOTIX i26A Indoor 180°

Variante de caméra	i26 de jour Caméra complète	i26 de nuit Caméra complète
Particularités	Caméra de jour ou de nuit i26 assemblée en usine avec objectif à mise au point nette ; variantes supplémentaires avec kit audio (microphone et haut-parleur dans le boîtier de la caméra)	
<b>Objectifs</b>	<b>i26 de jour Caméra complète</b>	<b>i26 de nuit Caméra complète</b>
Objectifs fisheye MX-B016 (f/2.0, hémisphérique 180° x 180°) variante avec kit audio	Mx-i26A-6D016 Mx-i26A-AU-6D016	Mx-i26A-6N016 Mx-i26A-AU-6N016
Objectif ultra grand-angle MX-B036 (f/1.8, 103° x 77°) variante avec kit audio	Mx-i26A-6D036 Mx-i26A-AU-6D036	Mx-i26A-6N036 Mx-i26A-AU-6N036
<b>Matériel</b>	<b>i26 de jour Caméra complète</b>	<b>i26 de nuit Caméra complète</b>
Capteur d'image avec zones d'exposition individuelles	Couleur	Noir et blanc
Sensibilité à la lumière en lux à 1/60 s et 1/1 s	0,1/0,005	0,02/0,001
Capteur d'image (capteur couleur ou noir et blanc)	1/1.8" CMOS, 6 MP (3072 x 2048), balayage progressif	
Microprocesseur	i.MX 6 Dual Core avec GPU (1 Go RAM, 512 Mo Flash)	
Codec matériel H.264	Oui, limitation de bande passante disponible ; format d'image de sortie jusqu'à QXGA	
Classes de protection	IP30 et IK06	
Utilisation prévue	Montage mural, utilisation en intérieur uniquement, pas de zone Ex	
Température ambiante (plage, stockage compris)	0 à 40 C (32 à 104 °F)	
DVR interne, en usine	4 Go (microSD)	
Microphone/haut-parleur	Oui/Oui (variantes avec kit audio uniquement)	
Audio large bande HD 16 bits/16 kHz (codec Opus)	Oui (messages en direct et audio)	
Capteur infrarouge passif (PIR)	Non	

<b>Matériel</b>	<b>i26 de jour Caméra complète</b>	<b>i26 de nuit Caméra complète</b>
Capteur de température	Oui	
Détecteur de chocs (détection de sabotage)	Oui	
Consommation électrique (généralement à 20 °C/68 °F)	5 watts	
Classe PoE (IEEE 802.3af)	Classe 2 ou 3 (variable), paramètre d'usine : classe 3	
Interfaces Ethernet 100BaseT/MxBus/USB	Oui (MxRJ45)/Non/Oui	
Interface RS232	Avec accessoire (MX-232-IO-Box)	
Interfaces I/O (2 sorties, 2 entrées)	Avec accessoire (MxIOBoard-IC)	
Options de montage	Mur	
Dimensions (hauteur x largeur x profondeur)	96 x 138 x 50 mm	
Poids	201 g	
Boîtier	PBT-30GF, couleur : blanc	
Livraison standard	Vis avec capuchons, joint d'étanchéité, clé Allen, câble de raccordement Ethernet de 0,5 m, guide d'installation rapide	
Documentation technique détaillée	<a href="http://WWW.MOBOTIX.COM">WWW.MOBOTIX.COM</a> > Support > Centre de téléchargement	
Version en ligne de ce document	<a href="http://WWW.MOBOTIX.COM">WWW.MOBOTIX.COM</a> > Support > Centre de téléchargement	
Temps moyen entre pannes	> 80 000 heures	
Certifications	EN55032:2012 ; EN55022:2010 ; EN55024:2010 ; EN50121-4:2015 EN61000-6-1:2007 ; EN 61000-6-2:2005 EN61000-6-3:2007+A1:2011 ; EN61000-6-4:2007+A1:2011 ; AS/ NZS CISPR22:2009+A1:2010 ; CFR47 FCC part15B	
Protocoles	IPv4, IPv6, HTTP, HTTPS, FTP, FTPS, SFTP, RTP, RTSP, UDP, SNMP, SMTP, DHCP (client et serveur), NTP (client et serveur), SIP (client et serveur) G.711 (PCMA et PCMU) et G.722	
Garantie du fabricant (depuis mai 2018)	5 ans	

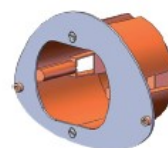
## Spécifications techniques

### MOBOTIX i26A Indoor 180°

Formats d'image, fréquences d'images, stockage d'images	i26 de jour Caméra complète	i26 de nuit Caméra complète
Codecs vidéo disponibles	MxPEG/MJPEG/H.264	
Formats d'image	Format librement configurable 4:3, 8:3, 16:9 ou format personnalisé (recadrage d'image), tel que 2 592 x 1 944 (5 MP), 2 048 x 1 536 (QXGA), 1 920 x 1 080 (Full-HD), 1 280 x 960 (MEGA)	
Multistreaming	Oui	
Flux multidiffusion via RTSP	Oui	
Format d'image max.	6 MP (3 072 x 2 048)	
Fréquence d'image maximale (ips, un seul noyau est utilisé)	MxPEG : 42@HD(1 280 x 720), 34@Full-HD, 24@QXGA, 15@5MP, 12@6MP 26@HD(1 280 x 720), 13@Full-HD, 9@QXGA, 5@5MP, 4@6MP H.264 : 25@Full-HD, 20@QXGA	
Nombre d'images avec 4 Go de mémoire microSD (DVR interne)	CIF : 250 000, VGA : 125 000, HD : 40 000, QXGA : 20 000, 6MP : 10 000	



MX-OPT-AP2  
On-Wall Installation Set



MX-OPT-UP1  
In-Wall Installation Set



MxIOBoard-IC  
for signal inputs/outputs

Fonctions générales	i26 de jour Caméra complète	i26 de nuit Caméra complète
Zoom numérique et panoramique	Oui	
Compatibilité ONVIF	Oui (profil S)	
Intégration du protocole Genetec	Oui	
Zones d'exposition programmables	Oui	
Enregistrement d'instantanés (images pré/post-alarme)	Oui	

<b>Fonctions générales</b>	<b>i26 de jour Caméra complète</b>	<b>i26 de nuit Caméra complète</b>
Enregistrement en continu avec audio	Oui (variantes avec kit audio uniquement)	
Enregistrement d'événements avec audio	Oui (variantes avec kit audio uniquement)	
Logique d'événement flexible commandée par le temps	Oui	
Horaires hebdomadaires des enregistrements et des actions	Oui	
Transfert de vidéos et d'images d'événements par FTP et e-mail	Oui	
Lecture et QuadView via un navigateur Web	Oui	
Audio bidirectionnel dans le navigateur	Oui (variantes avec kit audio uniquement)	
Logos animés sur l'image	Oui	
Fonctionnalité maître/esclave	Oui	
Planification des zones de masquage	Oui	
Messages vocaux personnalisés	Oui (variantes avec kit audio uniquement)	
Téléphonie VoIP (audio, alerte)	Oui (variantes avec kit audio uniquement)	
Notification d'alarme à distance (message réseau)	Oui	
Interface de programmation (HTTP-API)	Oui	

## Spécifications techniques

### MOBOTIX i26A Indoor 180°

#### Fonctions générales

	i26 de jour Caméra complète	i26 de nuit Caméra complète
DVR	Caméra interne via carte microSD, externe via appareil USB et NAS, flux différents pour images en direct et enregistrement, MxFFS avec fonction d'archivage, images préalarme et post-alarme, surveillance de l'enregistrement avec signalisation de panne	

Sécurité de la caméra et des données	Gestion des utilisateurs et des groupes, connexions SSL, contrôle d'accès en IP, IEEE802.1x, détection d'intrusion, signature d'image numérique	
--------------------------------------	---	--

MxMessageSystem :	Oui
Envoi et réception de MxMessages	

#### Analyse vidéo

	i26 de jour Caméra complète	i26 de nuit Caméra complète
Détecteur de mouvement vidéo	Oui	
MxActivitySensor	Oui	
MxAnalytics	Oui (cartes thermiques et couloirs de comptage)	

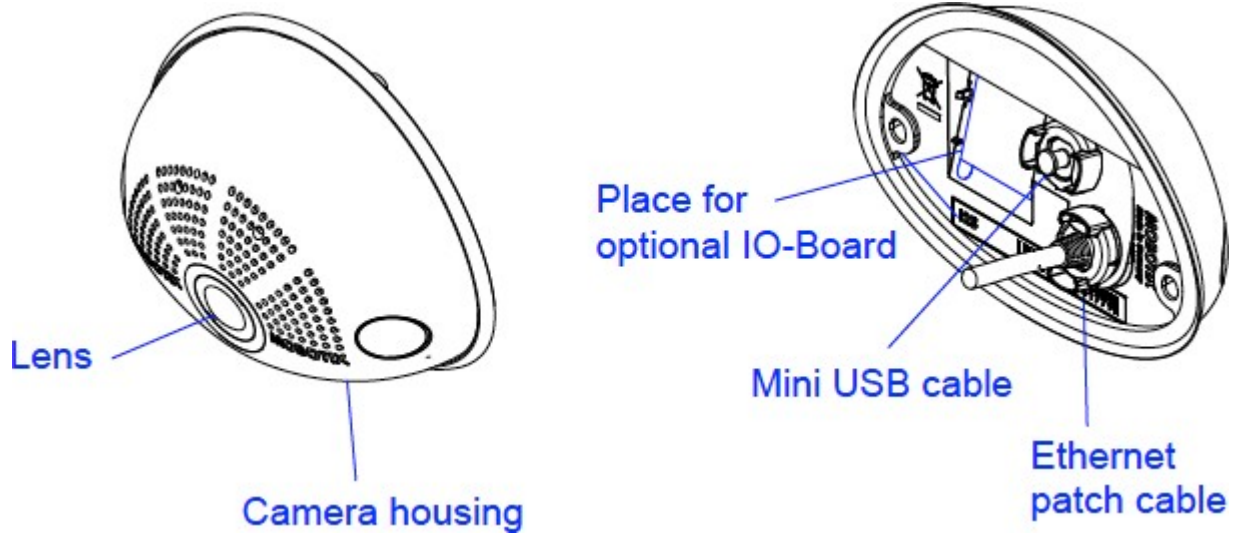
#### Logiciel de gestion vidéo

	i26 de jour Caméra complète	i26 de nuit Caméra complète
MxManagementCenter	Oui	
Application mobile MOBOTIX	Oui	

#### i26 Standard Delivery



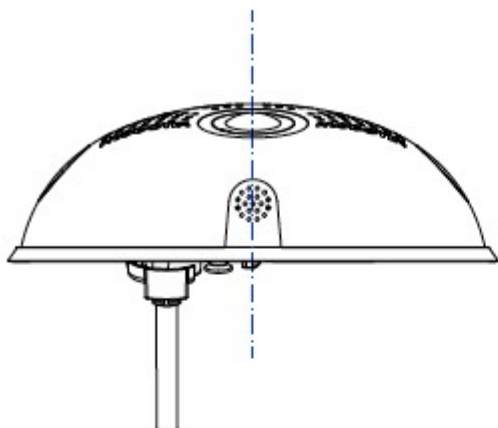
Item	Count	Part Name
1.1	1	Housing (installed)
1.2	1	Back cover (installed)
1.3	1	Main board with lens MX-B016 or MX-B036 (installed)
1.4	2	Bayonet catch, blue (installed)
1.5	1	USB plug, blue (installed)
1.6	1	Ethernet plug, blue (installed)
1.7	1	Ethernet patch cable, 50 cm/19.7 in, black
1.8	1	Wall sealing
1.9	2	Screw plug, white
1.10	2	Washer Ø 4.3 mm, stainless steel
1.11	2	Wood screw 4x40 mm, stainless steel
1.12	2	Screw anchor S6
1.13	1	MicroSD card pre-installed (SDHC installed, SDXC supported)
1.14	1	Allen wrench 2.5 mm



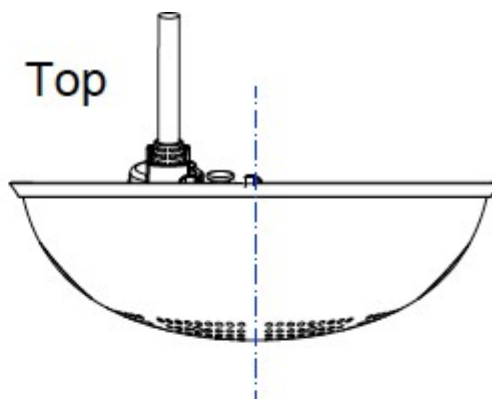
Spécifications techniques  
MOBOTIX i26A Indoor 180°

---

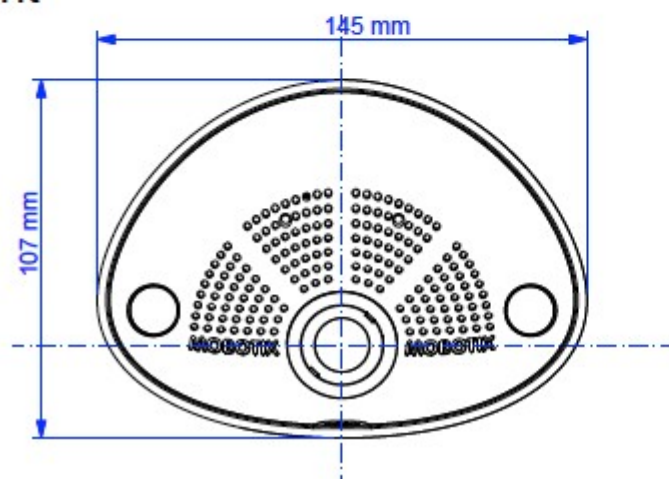
Down



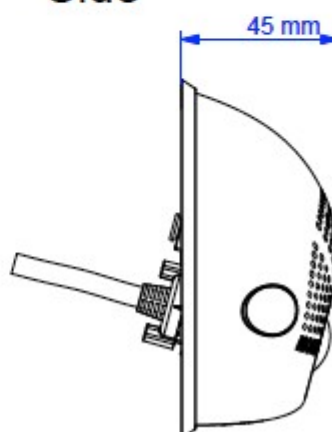
Top



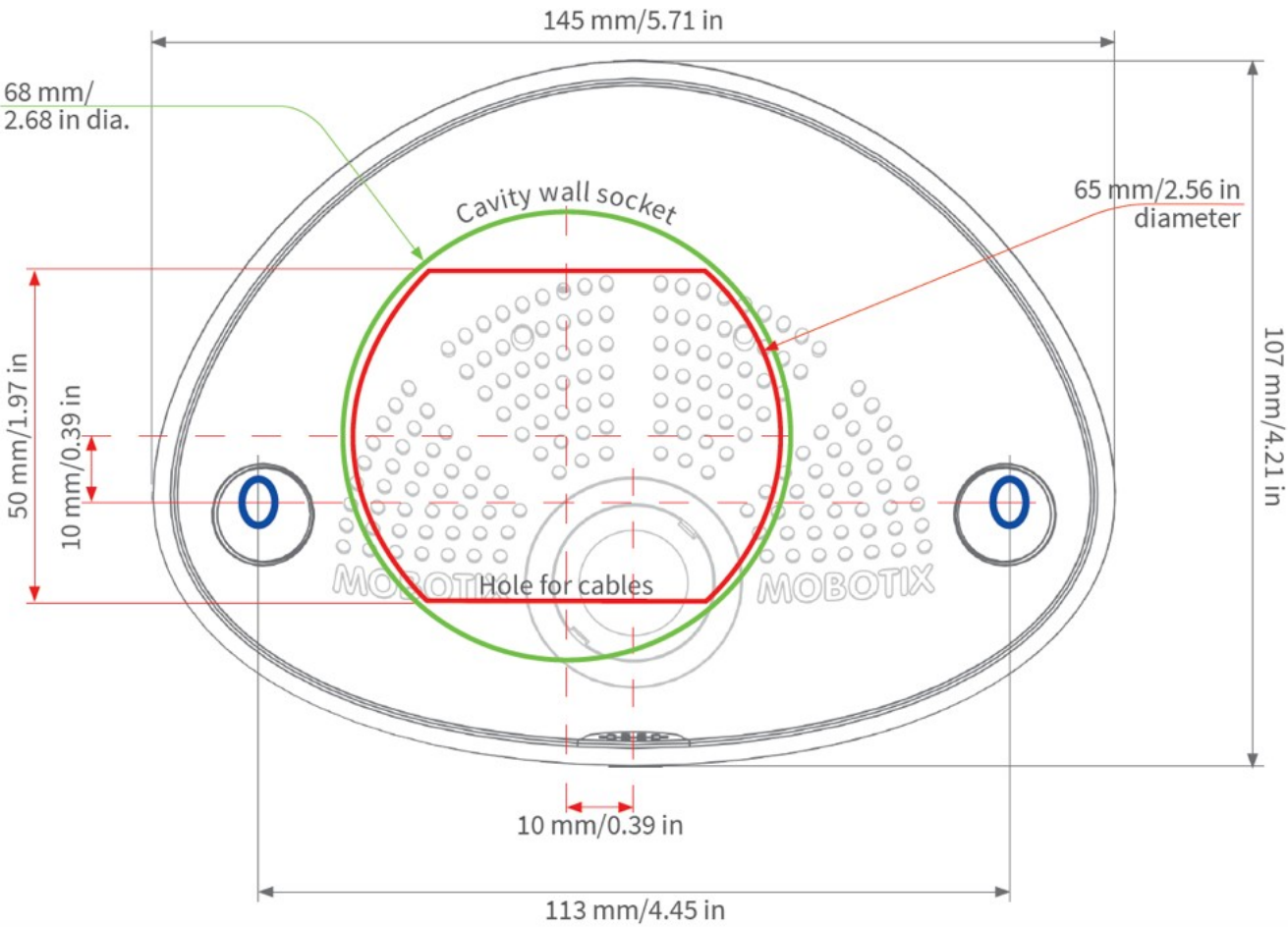
Front



Side







# MOBOTIX

BeyondHumanVision

FR\_11/23

MOBOTIX AG • Kaiserstrasse D-67722 Langmeil • Tél. : +49 6302 9816-103 • sales@mobotix.com • www.mobotix.com

MOBOTIX est une marque déposée de MOBOTIX AG enregistrée dans l'Union européenne, aux États-Unis et dans d'autres pays. Sujet à modification sans préavis. MOBOTIX n'assume aucune responsabilité pour les erreurs ou omissions techniques ou rédactionnelles contenues dans le présent document. Tous droits réservés. © MOBOTIX AG 2019