



Specifiche tecniche



MOBOTIX i26B Indoor 180°

Installazione a parete perfetta. Compatta, discreta ed economica.

Il modello MOBOTIX i26B Indoor 180° è stato appositamente sviluppato per l'installazione a parete. Grazie all'angolo di inclinazione di 15°, offre una panoramica perfetta. Un singolo obiettivo i26B con visuale a 180° è in grado di controllare un'intera stanza. Il design compatto della telecamera assicura un aspetto discreto in tutti gli ambienti. Con MxIOBoard-IC disponibile come accessorio, la telecamera può essere potenziata con un'ulteriore connessione MxBus, due ingressi e due uscite da 12 V.

- Piattaforma di sistema Mx6 di seconda generazione , con compatibilità MxBus, H.264 e ONVIF
- Registrazione su scheda MicroSD interna (4 GB di serie)
- Ottimizzata per l'installazione a parete integrata o esterna
- Strumenti di analisi video MxAnalytics di serie
- Varianti con pacchetto audio (microfono e altoparlante)
- Sensore di temperatura e vibrazione integrato

Specifiche tecniche

MOBOTIX i26B Indoor 180°

Varianti della telecamera	Obiettivo per montaggio automatico su corpo i26B Day/Night	Telecamera completa i26B Day	Telecamera completa i26B Night
Caratteristiche speciali	Corpo i26B con sensore T diurno/notturno da 6 MP, varianti aggiuntive con pacchetto audio; tutti gli obiettivi (eccetto MX-B016) sono disponibili separatamente per il montaggio autonomo	Telecamere i26B Day/Night assemblate in fabbrica con obiettivo con messa a fuoco di precisione; varianti aggiuntive con pacchetto audio (microfono e altoparlante all'interno dell'alloggiamento della telecamera)	

Obiettivo	Obiettivo per montaggio automatico su corpo i26B Day/Night	Telecamera completa i26B Day	Telecamera completa i26B Night
Obiettivo Fisheye MX-B016 (f/2.0, 180° x 180°)	Non per corpo i26B	Mx-i26B-6D016 Mx-i26B-AU-6D016	Mx-i26B-6N016 Mx-i26B-AU-6N016
Obiettivo ultra ampio MX-B036 (f/1.8, 103° x 77°)	Selezione obiettivi per corpo i26B Day/Night	Mx-i26B-6D036 Mx-i26B-AU-6D036	Mx-i26B-6N036 Mx-i26B-AU-6N036
Obiettivo super ampio MX-B041 (f/1.8, 90° x 67°)	Corpo Day: MX-i26B-6D (corpo non disponibile con audio)	Solo montaggio automatico (senza audio)	Solo montaggio automatico (senza audio)
Obiettivo ampio MX-B061 (f/1.8, 60° x 45°)		Solo montaggio automatico (senza audio)	Solo montaggio automatico (senza audio)
Obiettivo standard MX-B079 (f/1.8, 45° x 34°)	Corpo Night: MX-i26B-6N (corpo non disponibile con audio)	Solo montaggio automatico (senza audio)	Solo montaggio automatico (senza audio)
Teleobiettivo MX-B119 (f/1.8, 31° x 23°)		Solo montaggio automatico (senza audio)	Solo montaggio automatico (senza audio)
Teleobiettivo a distanza MX-B237 (f/1.8, 15° x 11°)		Solo montaggio automatico (senza audio)	Solo montaggio automatico (senza audio)

Hardware	Obiettivo per montaggio automatico su corpo i26B Day/Night	Telecamera completa i26B Day	Telecamera completa i26B Night
Sensore immagine con zone di esposizione singole	Colore o Bianco e nero (B/N)	Colore	B/N
Sensibilità alla luce in lux a 1/60 s e 1/1 s	0,1/0,005 (Colore) 0,02/0,001 (B/N)	0,1/0,005 (Colore)	0,02/0,001 (B/N)
Sensore immagine (Colore o B/N)	CMOS da 1/1,8", 6 MP (3072 x 2048), scansione progressiva		
Angolo di inclinazione dell'obiettivo	-15° (fisso)		
Microprocessore	i.MX 6 Dual Core incl. GPU (1 GB RAM, 512 MB memoria flash)		
Codec hardware H.264	Sì, è disponibile un limite di larghezza di banda; formato immagine in uscita fino a QXGA		
Classi di protezione	IP30 e IK06		
Uso previsto	Montaggio a parete, solo per uso interno, senza aree a rischio esplosione		
Temperatura ambiente (intervallo, stoccaggio incluso)	Da 0 a 40 °C (da 32 a 104 °F)		
DVR interno, franco fabbrica	4 GB (microSD)		
Microfono/Altoparlante	Sì/Sì (solo varianti con pacchetto audio)		
Audio HD a banda larga da 16 bit/16 kHz (codec Opus)	Sì (messaggi audio e in tempo reale)		
Sensore a infrarossi passivo (PIR)	No		
Sensore di temperatura	Sì		
Rilevatore urti (rilevamento antimanomissione)	Sì		
Consumo energetico (generalmente a 20 °C/68 °F)	5 Watt		
Classe PoE (IEEE 802.3af)	Classe 2 o 3 (variabile), impostazione di fabbrica: Classe 3		

Specifiche tecniche

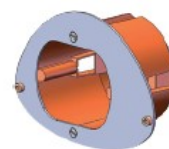
MOBOTIX i26B Indoor 180°

Hardware	Obiettivo per montaggio automatico su corpo i26B Day/Night	Telecamera completa i26B Day	Telecamera completa i26B Night
Interfacce Ethernet 100BaseT/MxBus/USB	Sì (MxRJ45)/No/Sì		
Interfaccia RS232	Con MX-232-IO-Box (n. ordine: MX-OPT-RS1-EXT)		
Interfacce MxBus e I/O (2 uscite, 2 ingressi)	Con MxIOBoard-IC (n. ordine Mx-A-IO-IC)		
Opzioni di montaggio	A parete		
Dimensioni (altezza x diametro)	96 x 138 x 50 mm		
Peso	201 g		
Alloggiamento	PBT-30GF, colore: bianco		
Accessorio standard	Viti con coperchio, guarnizione, chiave a brugola, cavo patch Ethernet da 0,5 m, installazione rapida		
Documentazione tecnica dettagliata	www.mobotix.com > Supporto > Download Center		
Versione online del presente documento	www.mobotix.com > Supporto > Download Center		
MTBF	> 80.000 ore		
Certificazioni	EN55022:2010; EN55024:2010; EN50121-4:2006; EN61000-6-1:2007; EN 61000-6-2:2005; EN61000-6-3:2007+A1:2011; EN61000-6-4:2007+A1:2011; AS/NZS CISPR22:2009+A1:2010; CFR47 FCC parte 15B		
Protocolli	IPv4, IPv6, HTTP, HTTPS, FTP, FTPS, SFTP, RTP, RTSP, UDP, SNMP, SMTP, DHCP (client e server), NTP (client e server), SIP (client e server) G.711 (PCMA e PCMU) e G.722		
Garanzia del produttore (da maggio 2018)	5 anni		

Formati immagine, frequenza fotogrammi, memorizzazione immagini	Obiettivo per montaggio automatico su corpo i26B Day/Night	Telecamera completa i26B Day	Telecamera completa i26B Night
Codec video disponibili	MxPEG/MJPEG/H.264		
Formati immagine	Formato configurabile liberamente 4:3, 8:3, 16:9 o formato personalizzato (ritaglio immagine), ad esempio 2592x1944 (5 MP), 2048x1536 (QXGA), 1920x1080 (Full HD), 1280x960 (MEGA)		
Multi-streaming	Sì		
Flusso multicast tramite RTSP	Sì		
Formato immagine max	6 MP (3072 x 2048)		
Frequenza fotogrammi max (fps, solo utilizzo single core)	MxPEG: 42 in HD (1280 x 720), 34 in Full-HD, 24 in QXGA, 15 in 5 MP, 12 in 6 MP MJPEG: 26 in HD (1280 x 720), 13 in Full-HD, 9 in QXGA, 5 in 5 MP, 4 in 6 MP H.264: 25 in Full-HD, 20 in QXGA		
Numero di immagini con microSD da 4 GB (DVR interno)	CIF: 250.000, VGA: 125.000, HD: 40.000, QXGA: 20.000, 6 MP: 10.000		



MX-OPT-AP2
On-Wall Installation Set



MX-OPT-UP1
In-Wall Installation Set



MxIOBoard-IC
for signal inputs/outputs

Funzioni generali	Obiettivo per montaggio automatico su corpo i26B Day/Night	Telecamera completa i26B Day	Telecamera completa i26B Night
Zoom digitale e panoramica	Sì		
Compatibilità ONVIF	Sì (profilo S)		
Integrazione del protocollo Genetec	Sì		
Zone di esposizione programmabili	Sì		

Specifiche tecniche

MOBOTIX i26B Indoor 180°

Funzioni generali	Obiettivo per montaggio automatico su corpo i26B Day/Night	Telecamera completa i26B Day	Telecamera completa i26B Night
Registrazione istantanea (immagini pre/post-allarme)	Sì		
Registrazione continua con audio	Sì (solo varianti con pacchetto audio)		
Registrazione eventi con audio	Sì (solo varianti con pacchetto audio)		
Logica eventi flessibile temporizzata	Sì		
Programmi settimanali per registrazioni e azioni	Sì		
Trasferimento immagini e video di eventi tramite FTP ed e-mail	Sì		
Riproduzione e QuadView tramite browser Web	Sì		
Ingresso audio bidirezionale nel browser	Sì (solo varianti con pacchetto audio)		
Loghi animati sull'immagine	Sì		
Funzionalità Master/Slave	Sì		
Programmazione zone privacy	Sì		
Messaggi vocali personalizzati	Sì (solo varianti con pacchetto audio)		
Telefonia VoIP (audio, avviso)	Sì (solo varianti con pacchetto audio)		
Notifica di allarme remoto (messaggio di rete)	Sì		
Interfaccia di programmazione (HTTP-API)	Sì		

Funzioni generali	Obiettivo per montaggio automatico su corpo i26B Day/Night	Telecamera completa i26B Day	Telecamera completa i26B Night
DVR	All'interno della telecamera tramite scheda microSD, esternamente tramite dispositivo USB e NAS, flussi diversi per immagini e registrazioni dal vivo, MxFFS con funzione di archiviazione, immagini pre-allarme e post-allarme, monitoraggio registrazione con segnalazione errori		
Sicurezza telecamera e dati	Gestione di utenti e gruppi, connessioni SSL, controllo degli accessi basato su IP, IEEE802.1x, rilevamento delle intrusioni, firma dell'immagine digitale		
MxMessageSystem:	Sì		
Invio e ricezione di MxMessages			
Video Analysis (Analisi video)	Obiettivo per montaggio automatico su corpo i26B Day/Night	Telecamera completa i26B Day	Telecamera completa i26B Night
Sensore di movimento video	Sì		
MxActivitySensor	Sì		
MxAnalytics	Sì (heatmap, corridoi di conteggio)		
Video Analysis (Analisi video)	Obiettivo per montaggio automatico su corpo i26B Day/Night	Telecamera completa i26B Day	Telecamera completa i26B Night
MxManagementCenter	Sì		
App mobile MOBOTIX	Sì		

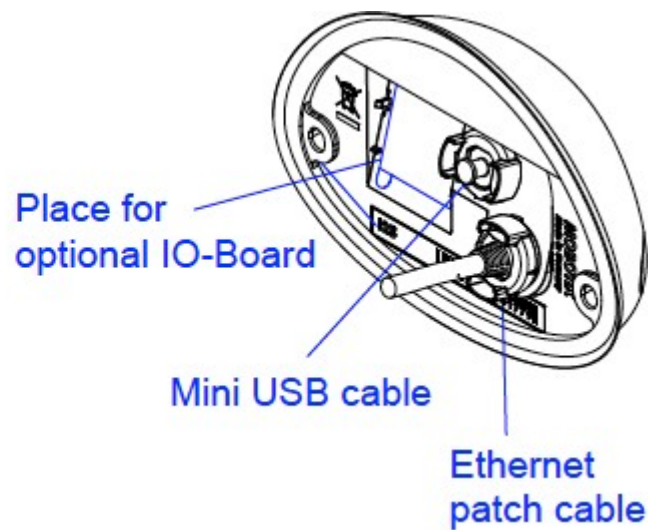
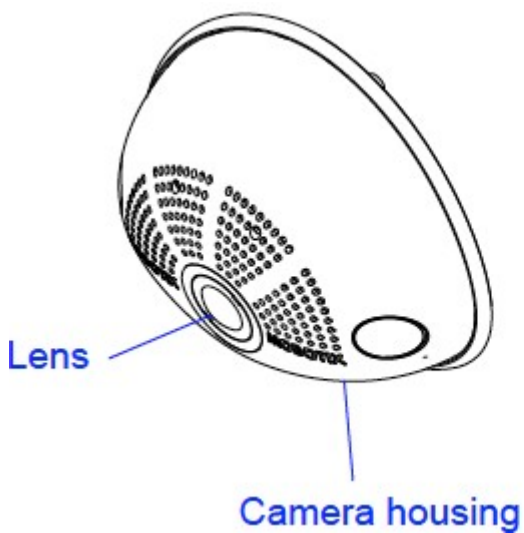
Specifiche tecniche

MOBOTIX i26B Indoor 180°

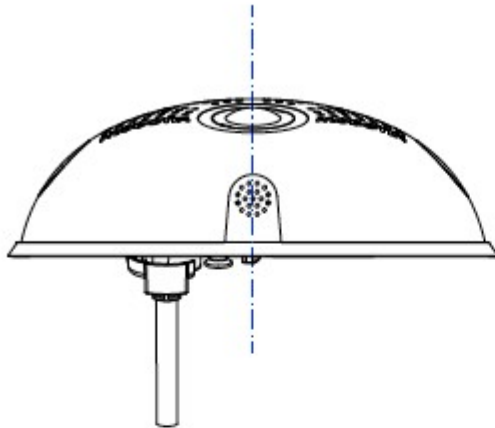
i26 Standard Delivery



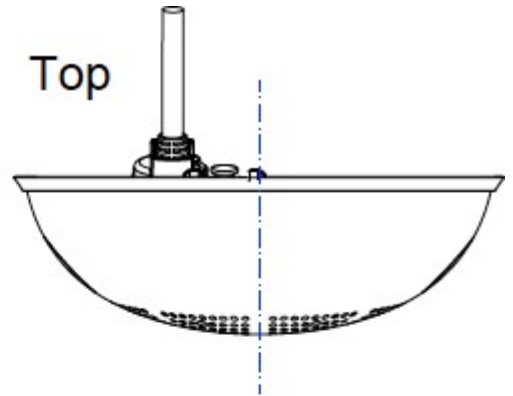
Item	Count	Part Name
1.1	1	Housing (installed)
1.2	1	Back cover (installed)
1.3	1	Main board with lens MX-B016 or MX-B036 (installed)
1.4	2	Bayonet catch, blue (installed)
1.5	1	USB plug, blue (installed)
1.6	1	Ethernet plug, blue (installed)
1.7	1	Ethernet patch cable, 50 cm/19.7 in, black
1.8	1	Wall sealing
1.9	2	Screw plug, white
1.10	2	Washer Ø 4.3 mm, stainless steel
1.11	2	Wood screw 4x40 mm, stainless steel
1.12	2	Screw anchor S6
1.13	1	MicroSD card pre-installed (SDHC installed, SDXC supported)
1.14	1	Allen wrench 2.5 mm



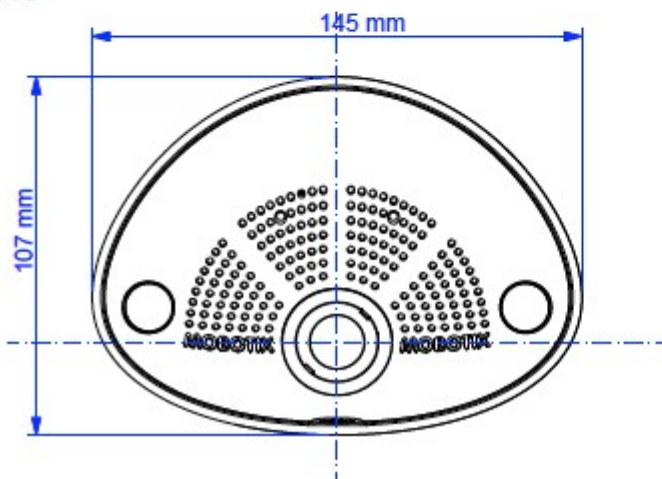
Down



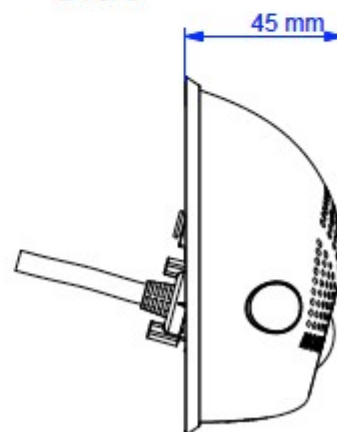
Top



Front

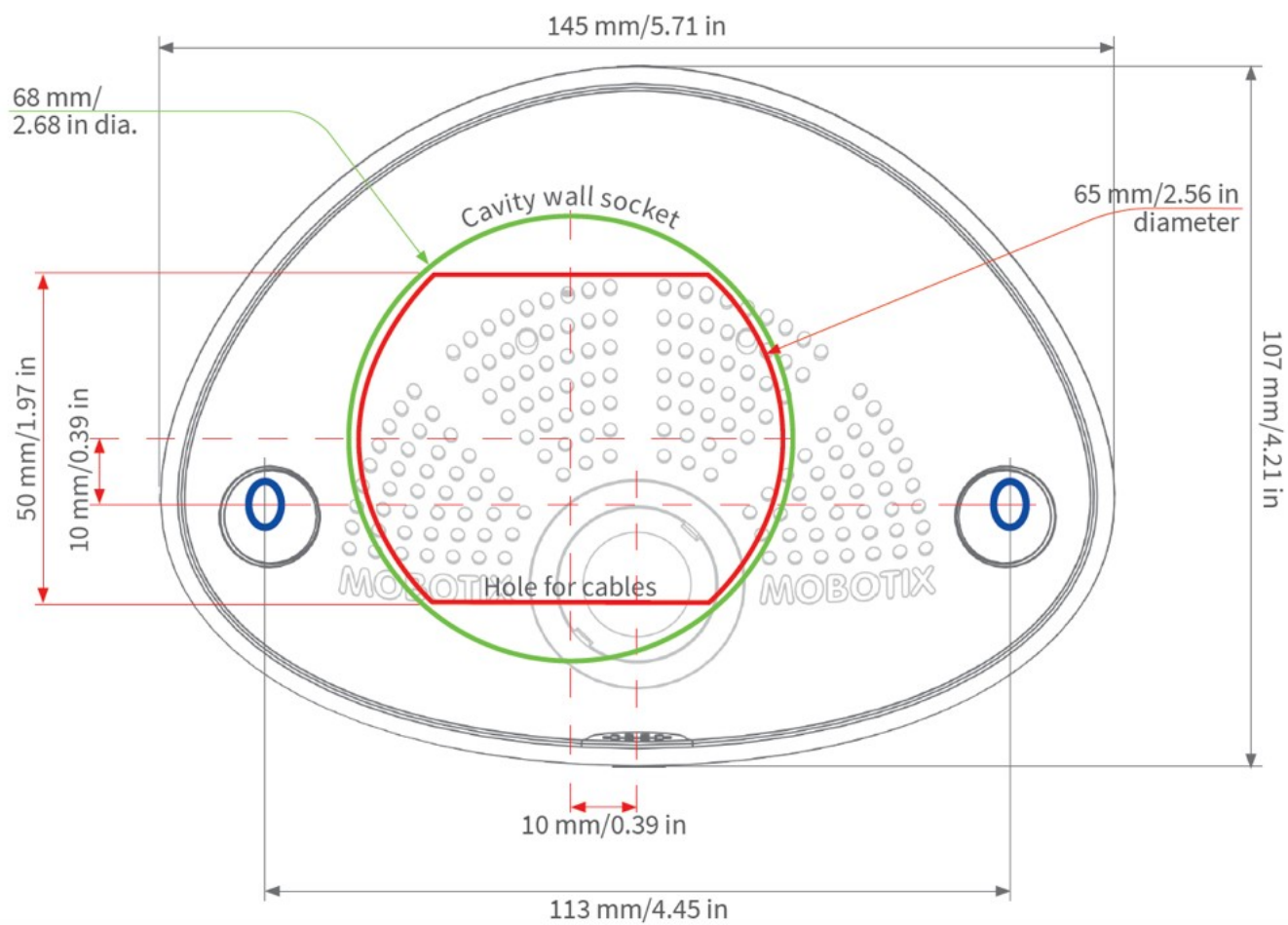


Side



Specifiche tecniche

MOBOTIX i26B Indoor 180°



MOBOTIX

BeyondHumanVision

IT_11/23

MOBOTIX AG • Kaiserstrasse • D-67722 Langmeil • Tel.: +49 6302 9816-103 • sales@mobotix.com • www.mobotix.com
MOBOTIX è un marchio di MOBOTIX AG registrato nell'Unione Europea, negli Stati Uniti e in altri paesi. Soggetto a modifiche senza preavviso. MOBOTIX non si assume alcuna responsabilità per errori tecnici o editoriali oppure per omissioni contenuti nel presente documento. Tutti i diritti riservati. © MOBOTIX AG 2019