



# Technische Daten

## MOBOTIX p71 ECO Thermal

### Die intelligente Wärmebildkamera für Innenräume

Die MOBOTIX p71 ECO Thermal-Kamera bietet Ihnen die günstige Basis-Thermallösung im Innenbereich mit dem großen Blickwinkel. Decken Sie eine Bandbreite an Basisanwendungen zuverlässig ab, beispielsweise im Perimeter- und Einbruchschutz oder in der Temperaturüberwachung.

- Single Lens Indoor Thermalkamera
- Flexibel in drei Achsen manuell justierbar
- Großer Blickwinkel bis zu 105° x 75°.
- CIF-Auflösung (320x240), 9fps
- Sichtbarer Temperaturbereich von -40 bis +330 °C
- MOBOTIX 7-Plattform mit App-Unterstützung
- Integriertes Audio (Mikrofon und Lautsprecher)



# Inhaltsverzeichnis

<b>Bestellinformationen</b> .....	<b>2</b>
<b>Hardware</b> .....	<b>2</b>
<b>Allgemeine Funktionen</b> .....	<b>5</b>
<b>Videoanalyse</b> .....	<b>6</b>
<b>Videomanagement-Software</b> .....	<b>6</b>
<b>Abmessungen</b> .....	<b>7</b>

## Bestellinformationen

Name	MOBOTIX p71 ECO Thermal
Bestellcode:	Mx-p71-320T080/Mx-p71-320T040

---

## Hardware

Wärmebild-Sensor	Ungekühltes Mikrobolometer, CIF: 320 x 240 px (Upscaling bis zu 4K UHD 3840 x 2160)
Max. Bildfrequenz	9 fps
IR-Bereich	7,8-14 µm
Erkennbarer Temperaturbereich	-40 bis +330 °C/-40 bis +626 °F
NETD	< 65 Mk
Betriebstemperaturbereich	-10 bis 50 °C
Interner DVR, sofort einsatzbereit	MicroSD-Karte (8 GB), nur MxPEG+

---

Mikrofon/Lautsprecher	<p>Integriertes Mikrofon:</p> <ul style="list-style-type: none"> <li>▪ Empfindlichkeit: -35 +/- 4 dB (0 dB = 1 V/pa, 1 kHz)</li> </ul> <p>Integrierter Lautsprecher:</p> <ul style="list-style-type: none"> <li>▪ 0,9 W bei 8 Ohm</li> </ul>
Umgebungstemperatur-Sensor	Ja
Stoßdetektor (Manipulationserkennung)	Ja
Max. Leistungsaufnahme	max. 25 W
Schutz vor Überspannung	Verfügbar mit MX-Overvoltage-Protection-Box (nicht Teil des Lieferumfangs)
PoE-Standard	PoE Plus (802.3at-2009)/Klasse 4 (Klasse 3 kann über HW-Switch aktiviert werden. <b>Hinweis:</b> IR-Beleuchtung erfordert Klasse 4)
Schnittstellen	<ul style="list-style-type: none"> <li>▪ Ethernet 1000BaseT (RJ45 gemäß EIA/TIA-568B)</li> <li>▪ USB-C/USB2.0; High-Speed (<math>V_{out} = 5,1\text{ V}</math>, <math>I_{out} = 0,9\text{ A}</math>, <math>P_{out} = 4,5\text{ W}</math>)</li> </ul>
Montageoptionen	Wand- oder Deckenmontage
Abmessungen (Ø x Höhe)	164 x 96 mm
Gewicht	Bruttogewicht: 1,175 g
Gehäuse	Aluminium, PBT-30GF

## Technische Spezifikationen

### MOBOTIX p71 ECO Thermal

---

Standardzubehör	2 Klemmleisten 1 Montagekabel mit Dichtung, 0,5 m 2 Silikondichtungen für Patchkabel 1 Ethernet-Patchkabel RJ45, 50 cm 1 Innensechskantschlüssel 2,5 mm 1 p71 ECO Thermal-Objektivschlüssel, 4 Dübel, 8 mm 4 Flachkopfschrauben aus Edelstahl, 4,5 x 60 mm 4 Unterlegscheiben aus Edelstahl, Ø 5,3 mm 1 Torx-Schlüssel TX 20 4 Verschlussstopfen, weiß 1x wichtige Sicherheitsinformationen 1 Flyer zum Kameraanschluss
-----------------	---

Detaillierte technische Dokumentation [www.mobotix.com](http://www.mobotix.com) > [Support](#) > [Download Center](#) > [Marketing & Dokumentation](#)

MTBF	80.000 Stunden
------	----------------

Zertifikate	EN 50121-4, EN 55032, EN 55035, EN 61000-6-1, EN 61000-6-2, EN 61000-6-3, EN 61000-6-4, EN 62368-1, EN 63000, AS/NZS CISPR32, 47 CFR Teil 15b
-------------	---

Protokolle	DHCP (Client und Server), DNS, ICMP, IGMP v3, IPv4, IPv6, HTTP, HTTPS, FTP, FTPS, NFS, NTP (Client und Server), RTP, RTCP, RTSP, SFTP, SIP (Client und Server), SMB/CIFS, SNMP, SMTP, SSL/TLS 1.3, TCP, UDP, VLAN, VPN, Zero-conf/mDNS
------------	--

Herstellergarantie	3 Jahre
--------------------	---------

---

# Allgemeine Funktionen

Feature	Eigenschaften
Softwarefunktionen	<ul style="list-style-type: none"> <li>▪ H.264, H.265-Multistreaming</li> <li>▪ Multicast-Stream über RTSP</li> <li>▪ Digitale Schwenk-, Neigungs-, Zoomfunktion/vPTZ (bis zu 8-facher Zoom)</li> <li>▪ Genetec-Protokollintegration</li> <li>▪ Benutzerdefinierte Belichtungszonen</li> <li>▪ Schnappschuss-Aufzeichnung (Bilder vor/nach dem Alarm)</li> <li>▪ Daueraufzeichnung</li> <li>▪ Ereignisaufzeichnung</li> <li>▪ Zeitgesteuerte flexible Ereignislogik</li> <li>▪ Wochenpläne für Aufzeichnungen und Aktionen</li> <li>▪ Video- und Bildübertragung per FTP und E-Mail</li> <li>▪ Wiedergabe und QuadView über Webbrowser</li> <li>▪ Animierte Logos auf dem Bild</li> <li>▪ Master/Slave-Funktion</li> <li>▪ Planung der Privatsphärenzone</li> <li>▪ Remote-Alarmbenachrichtigung (Netzwerkmeldung)</li> <li>▪ Programmierschnittstelle (HTTP-API)</li> <li>▪ MOBOTIX MessageSystem</li> </ul>
ONVIF-Kompatibilität	Profil G, S, T
Master/Slave-Funktion	Ja
Remote-Alarmbenachrichtigung	E-Mail-, Netzwerknachricht (HTTP/HTTPS), SNMP, MxMessageSystem

## Technische Spezifikationen

### MOBOTIX p71 ECO Thermal

---

Feature	Eigenschaften
DVR-/Bildspeicherverwaltung	<ul style="list-style-type: none"><li>▪ Nur MxPEG+</li><li>▪ Interne microSD-Karte (SDHC/SDXC), 8 GB im Lieferumfang enthalten</li><li>▪ Auf externen USB- und NAS-Geräten</li><li>▪ Verschiedene Streams für Live-Bilder und Aufzeichnungen</li><li>▪ MxFFS mit gepufferter Archivierung, Vor- und Nach-Alarm-Bildern und Speicherüberwachung mit Fehlerberichten</li></ul>
Kamera- und Datensicherheit	Benutzer- und Gruppenverwaltung, SSL-Verbindungen, IP-basierte Zugriffskontrolle, IEEE 802.1X, Eindringungserkennung, digitale Bildsignatur

---

## Videoanalyse

Videobewegungserkennung	Ja
MxActivitySensor	Version 1.0, 2.1 und objektbasiertes MxAnalytics AI
MxAnalytics	Heatmap, Personenzählung und objektbasierte Zählung
MOBOTIX-App-Unterstützung	Ja

---

## Videomanagement-Software

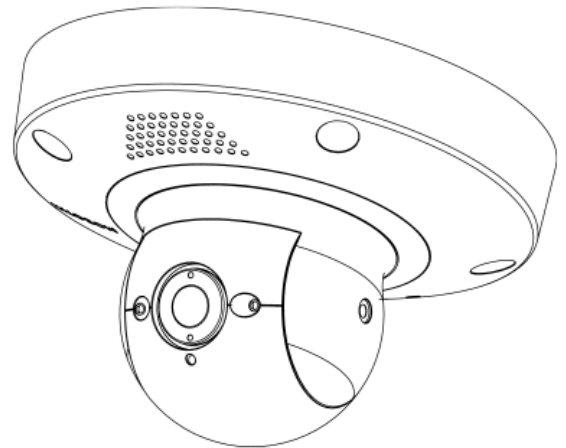
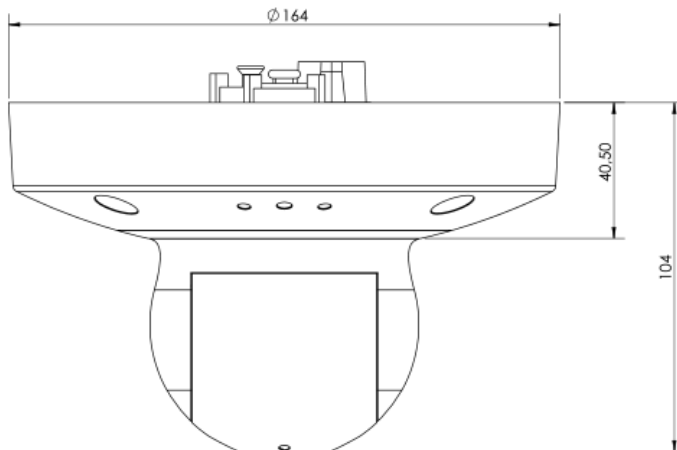
Feature	Eigenschaften
MOBOTIX HUB	Ja <a href="http://www.mobotix.com">www.mobotix.com</a> > <a href="#">Support</a> > <a href="#">Download Center</a> > <a href="#">Software Downloads</a>
MxManagementCenter	Ja (MxMC 2.2 und höher) <a href="http://www.mobotix.com">www.mobotix.com</a> > <a href="#">Support</a> > <a href="#">Download Center</a> > <a href="#">Software Downloads</a>
MOBOTIX LIVE App	Ja Verfügbar in Android- und iOS-Appstores.

---

## Abmessungen

**HINWEIS!** Die Bohrschablone finden Sie im entsprechenden Abschnitt oder auf der MOBOTIX-Website:  
[www.mobotix.com](http://www.mobotix.com) > Support > Download-Center > Marketing und Dokumentation > Bohrschablonen.

**VORSICHT!** Bohrschablonen immer in Originalgröße drucken oder kopieren!



# MOBOTIX

BeyondHumanVision

[DE\\_11.23](#)

MOBOTIX AG • Kaiserstrasse • D-67722 Langmeil • Tel.: +49 6302 9816-103 • [sales@mobotix.com](mailto:sales@mobotix.com) • [www.mobotix.com](http://www.mobotix.com)

MOBOTIX ist eine Marke der MOBOTIX AG, die in der Europäischen Union, in den USA und in anderen Ländern eingetragen ist. Änderungen vorbehalten. MOBOTIX übernimmt keine Haftung für technische oder redaktionelle Fehler oder Auslassungen in diesem Dokument. All rights reserved. © MOBOTIX AG 2021