



# Especificaciones técnicas

## MOBOTIX p71 ECO Thermal

### La cámara termográfica inteligente para uso en interiores

La cámara MOBOTIX p71 ECO Thermal le proporciona una solución térmica básica de bajo coste para uso en interiores con un ángulo de visión amplio. Abarca un amplio abanico de aplicaciones básicas, como protección perimetral, prevención de intrusiones y supervisión térmica, con el debido grado de fiabilidad.

- Cámara termográfica de lente única para interiores
- Versátil, ya que se puede ajustar manualmente por tres ejes
- Amplio ángulo de visión de hasta 105° x 75°
- Resolución de CIF (320 x 240), 9 FPS
- Rango de temperatura visible de -40 a +330 °C
- Plataforma MOBOTIX 7 compatible con aplicaciones
- Audio integrado (micrófono y altavoz)



# Índice

<b>Información para pedidos</b> .....	<b>2</b>
<b>Hardware</b> .....	<b>2</b>
<b>Características generales</b> .....	<b>5</b>
<b>Video Analysis</b> .....	<b>6</b>
<b>Software de gestión de vídeo</b> .....	<b>6</b>
<b>Dimensiones</b> .....	<b>8</b>

## Información para pedidos

Nombre	MOBOTIX p71 ECO Thermal
Código de pedido:	Mx-p71-320T080/Mx-p71-320T040

---

## Hardware

Sensor térmico de imagen	Microbolómetro no refrigerado, CIF: 320 x 240 píxeles (con reescalado hasta 3840 x 2160 en 4K UHD)
Frecuencia de fotogramas máx.	9 FPS
Alcance de IR	7,8-14 µm
Rango de temperatura detectable	-40 °C a +330 °C/40 °C a +626 °F
NETD	<65 mK
Rango de temperatura de funcionamiento	-10 a 50 °C/-14 a 122 °F
DVR interno, listo para usar	Tarjeta microSD (8 GB), solo grabación MxPEG+

---

Micrófono/altavoz	<p>Micrófono integrado:</p> <ul style="list-style-type: none"> <li>▪ Sensibilidad: -35 dB +/-4 dB (0 dB = 1 V/pa, 1 kHz)</li> </ul> <p>Altavoz integrado:</p> <ul style="list-style-type: none"> <li>▪ 0,9 W a 8 ohmios</li> </ul>
Sensor de temperatura ambiente	Sí
Detector de golpes (detección de manipulación)	Sí
Consumo de energía máximo	máx. 25 W
Protección contra sobretensiones eléctricas	Disponible con MX-Overvoltage-Protection-Box (no forma parte del alcance de la entrega)
Norma PoE	PoE Plus (802.3at-2009)/Clase 4 (la Clase 3 se puede activar mediante un conmutador HW. <b>Nota:</b> La iluminación por infrarrojos requiere Clase 4)
Interfaces	<ul style="list-style-type: none"> <li>▪ Ethernet 1000BaseT (RJ45 conforme con EIA/TIA-568B)</li> <li>▪ USB-C/USB2.0; High-Speed (<math>V_{salida} = 5,1 \text{ V}</math>, <math>I_{salida} = 0,9 \text{ A}</math>, <math>P_{salida} = 4,5 \text{ W}</math>)</li> </ul>
Opciones de montaje	Montaje en pared o techo
Dimensiones (Ø x altura)	164 x 96 mm
Peso	Peso bruto: 1175 g
Carcasa	Aluminio, PBT-30GF

---

## Especificaciones técnicas

### MOBOTIX p71 ECO Thermal

---

Accesorios estándar	<ul style="list-style-type: none"><li>2 bloques de terminales</li><li>1 cable de montaje con sellado, 0,5 m/~2"</li><li>2 selladores de silicona para cable de conexión</li><li>1 cable de conexión Ethernet RJ45, 50 cm/19,7"</li><li>1 llave Allen de 2,5 mm</li><li>1 p71 ECO Thermal llave para objetivos</li><li>4 clavijas de 8 mm</li><li>4 tornillos de cabeza alomada de acero inoxidable de 4,5 x 60 mm</li><li>4 arandelas de acero inoxidable de Ø5,3 mm</li><li>1 llave Torx TX20</li><li>4 tapones de sellado, blancos</li><li>1 información importante sobre seguridad</li><li>1 folleto sobre la conexión de la cámara</li></ul>
Documentación técnica detallada	<a href="http://www.mobotix.com/es">www.mobotix.com/es</a> > <a href="#">Support</a> > <a href="#">Download Center</a> > <a href="#">Marketing &amp; Documentation (Soporte &gt; Centro de descargas &gt; Marketing y Documentación)</a>
MTBF	80 000 horas
Certificados	EN 50121-4, EN 55032, EN 55035, EN 61000-6-1, EN 61000-6-2, EN 61000-6-3, EN 61000-6-4, EN 62368-1, EN 63000, AS/NZS CISPR32, 47 CFR Parte 15b
Protocolos	DHCP (cliente y servidor), DNS, ICMP, IGMP v3, IPv4, IPv6, HTTP, HTTPS, FTP, FTPS, NFS, NTP (cliente y servidor), RTP, RTCP, RTSP, SFTP, SIP (cliente y servidor), SMB/CIFS, SNMP, SMTP, SSL/TLS 1.3, TCP, UDP, VLAN, VPN, Zero-conf/mDNS
Garantía del fabricante	3 años

---

## Características generales

Característica	Propiedades
Características del software	<ul style="list-style-type: none"> <li>▪ H.264, H.265 transmisión múltiple</li> <li>▪ Transmisión multidifusión a través de RTSP</li> <li>▪ Panorámica digital, inclinación, zoom/vPTZ (zoom de hasta 8x)</li> <li>▪ Integración del protocolo Genetec</li> <li>▪ Zonas de exposición personalizadas</li> <li>▪ Grabación de instantáneas (imágenes previas/posteriores a la alarma)</li> <li>▪ Grabación continua</li> <li>▪ Grabación de eventos</li> <li>▪ Lógica de eventos flexible controlada por tiempo</li> <li>▪ Programas semanales de grabaciones y acciones</li> <li>▪ Vídeo de eventos y transferencia de imagen a través de FTP y correo electrónico</li> <li>▪ Reproducción y QuadView a través del navegador web</li> <li>▪ Logos animados en la imagen</li> <li>▪ Funcionalidad primaria/secundaria</li> <li>▪ Programación de zonas de privacidad</li> <li>▪ Notificación de alarma remota (mensaje de red)</li> <li>▪ Interfaz de programación (HTTP-API)</li> <li>▪ MessageSystem de MOBOTIX</li> </ul>
Compatibilidad con ONVIF	Perfil G, S, T
Funcionalidad primaria/secundaria	Sí
Notificación de alarma remota	Correo electrónico, mensaje de red (HTTP/HTTPS), SNMP, MxMessageSystem

## Especificaciones técnicas

### MOBOTIX p71 ECO Thermal

---

Característica	Propiedades
DVR/administración de almacenamiento de imágenes	<ul style="list-style-type: none"><li>▪ Solo MxPEG+</li><li>▪ Tarjeta microSD interna (SDHC/SDXC), 8 GB directamente</li><li>▪ En dispositivos USB y NAS externos,</li><li>▪ Diferentes flujos para la imagen en vivo y la grabación</li><li>▪ MxFFS con archivo almacenado en búfer, imágenes previas y posteriores a la alarma, supervisión del almacenamiento con informes de errores</li></ul>
Cámara y seguridad de datos	Gestión de usuarios y grupos, conexiones SSL, control de acceso basado en IP, IEEE 802.1X, detección de intrusos, firma de imagen digital

---

## Video Analysis

Detección de movimiento de vídeo	Sí
MxActivitySensor	Versión 1.0, 2.1 y MxAnalytics AI basado en objetos
MxAnalytics	Mapa de calor, recuento de personas y recuento basado en objetos
Compatibilidad con la aplicación MOBOTIX	Sí

---

## Software de gestión de vídeo

Característica	Propiedades
MOBOTIX HUB	Sí <a href="http://www.mobotix.com">www.mobotix.com</a> > <a href="#">Support</a> > <a href="#">Download Center</a> > <a href="#">Software Downloads</a> ( <a href="#">Soporte</a> > <a href="#">Centro de descargas</a> > <a href="#">Descargas de software</a> )
MxManagementCenter	Sí (MxMC 2.2 y superior) <a href="http://www.mobotix.com">www.mobotix.com</a> > <a href="#">Support</a> > <a href="#">Download Center</a> > <a href="#">Software Downloads</a> ( <a href="#">Soporte</a> > <a href="#">Centro de descargas</a> > <a href="#">Descargas de software</a> )

---

**Característica**

**Propiedades**

Aplicación MOBOTIX LIVE

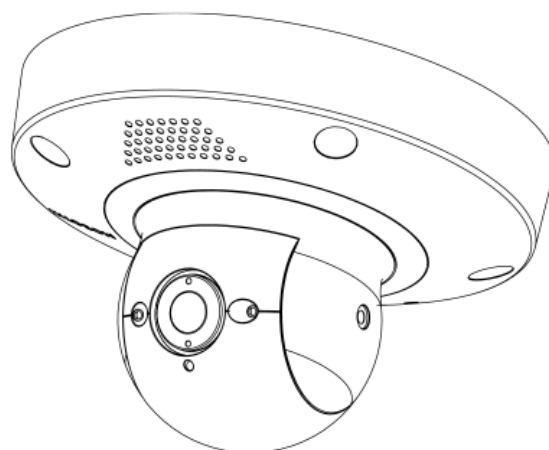
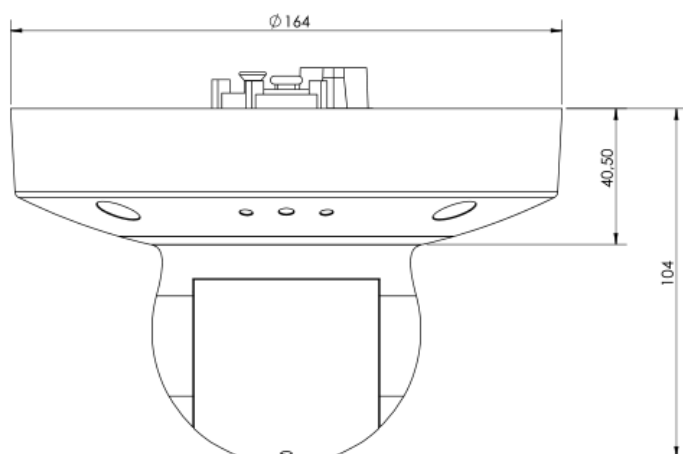
Sí

Disponible en las tiendas de aplicaciones de Android e iOS.

## Dimensiones

**AVISO!** Descargue la plantilla de perforación desde la sección o desde el sitio web de MOBOTIX:  
[www.mobotix.com](http://www.mobotix.com) > [Support](#) > [Download Center](#) > [Marketing & Documentation](#) > [Drilling Templates](#)  
([Soporte](#) > [Centro de descargas](#) > [Marketing y documentación](#) > [Plantillas de perforación](#)).

**ATENCIÓN!** Imprima o copie siempre la plantilla de perforación al 100 % del tamaño original.





# MOBOTIX

BeyondHumanVision

[ES\\_11/23](#)

MOBOTIX AG • Kaiserstrasse • D-67722 Langmeil • Tel.: +49 6302 9816-103 • [sales@mobotix.com](mailto:sales@mobotix.com) • [www.mobotix.com](http://www.mobotix.com)

MOBOTIX es una marca comercial de MOBOTIX AG registrada en la Unión Europea, Estados Unidos y otros países. Sujeto a cambios sin previo aviso. MOBOTIX no asume ninguna responsabilidad por errores técnicos o editoriales ni por omisiones contenidas en el presente documento. Todos los derechos reservados. ©MOBOTIX AG 2021