



Caractéristiques techniques

MOBOTIX p71 ECO Thermal

Caméra thermique intelligente pour une utilisation en intérieur

La caméra MOBOTIX p71 ECO Thermal vous offre une solution thermique de base économique pour une utilisation en intérieur avec un grand angle de vue. Couvre de manière fiable un large éventail d'applications de base telles que la protection périmétrique, la prévention des intrusions et la surveillance de la température.

- Caméra thermique d'intérieur à un seul objectif
- Polyvalent, il peut être réglé manuellement sur trois axes
- Grand angle de vue jusqu'à 105° x 75°
- Résolution CIF (320 x 240), 9 ips
- Plage de températures visible de -40 à +330 °C.
- Plate-forme MOBOTIX 7 avec prise en charge des applications
- Audio intégré (micro et haut-parleur)



Table des matières

Informations de commande	2
Matériel	2
Fonctions générales	5
Analyse vidéo	6
Logiciel de gestion vidéo	6
Dimensions	8

Informations de commande

Nom	MOBOTIX p71 ECO Thermal
Code de commande :	Mx-p71-320T080/Mx-p71-320T040

Matériel

Capteur d'image thermique	Microbolomètre non refroidi, CIF : 320 x 240 pixels (mise à l'échelle jusqu'à 4K UHD 3 840 x 2 160)
Fréquence d'images max.	9 ips
Plage IR	7,8 - 14 µm
Plage de températures détectable	-40° - +330°C / -40° - +626°F
NETD	< 65 mK
Plage de températures de fonctionnement	-10 à 50 °C / -14 à 122 °F
Magnétoscope numérique interne, prêt à l'emploi	Carte MicroSD (8 Go), enregistrement MxPEG+ uniquement

Microphone/Haut-parleur	Microphone intégré : <ul style="list-style-type: none">▪ Sensibilité : -35 dB +-4 dB (0 dB = 1 V/pa, 1 kHz) Haut-parleur intégré : <ul style="list-style-type: none">▪ 0,9 W à 8 ohms
Capteur de température ambiante	Oui
Détecteur de chocs (détection de sabotage)	Oui
Consommation électrique max.	25 W max.
Protection contre les sur-tensions électriques	Disponible avec MX-Overvoltage-Protection-Box (ne fait pas partie du contenu de la livraison)
Norme PoE	PoE Plus (802.3at-2009)/Classe 4 (la classe 3 peut être activée via un commutateur matériel. Remarque : l'éclairage infrarouge requiert la classe 4)
Interfaces	<ul style="list-style-type: none">▪ Ethernet 1000BaseT (RJ45 conformément à l'EIA/TIA-568B)▪ USB-C/USB2.0, haute vitesse ($V_{out} = 5,1\text{ V}$, $I_{out} = 0,9\text{ A}$, $P_{out} = 4,5\text{ W}$)
Options de montage	Montage mural ou au plafond
Dimensions (Ø x hauteur)	164 x 96 mm
Poids	Poids brut : 1 175 g
Boîtier	Aluminium, PBT-30GF

Spécifications techniques

MOBOTIX p71 ECO Thermal

Accessoires standard	2 blocs d'alimentation 1 câble de montage avec étanchéité, 0,5 m/~2 pouces 2 joints d'étanchéité en silicone pour câble de raccordement 1 câble de raccordement Ethernet RJ45, 50 cm/19,7 pouces 1 clé Allen 2,5 mm 1 clé de montage d'objectif p71 ECO Thermal, 4 chevilles 8 mm 4 vis à tête cylindrique bombée en acier inoxydable 4,5 x 60 mm 4 rondelles en acier inoxydable Ø5,3 mm 1 clé Torx TX20 4 bouchons d'étanchéité, blancs 1 manuel d'informations de sécurité importantes 1 dépliant sur la connexion des caméras
Documentation technique détaillée	www.mobotix.com/fr > Support > Centre de téléchargement > Marketing & Documentation
Temps moyen entre pannes	80 000 heures
Certificats	EN 50121-4, EN 55032, EN 55035, EN 61000-6-1, EN 61000-6-2, EN 61000-6-3, EN 61000-6-4, EN 62368-1, EN 63000, AS/NZS CISPR32, 47 CFR Partie 15b
Protocoles	DHCP (client et serveur), DNS, ICMP, IGMP v3, IPv4, IPv6, HTTP, HTTPS, FTP, FTPS, NFS, NTP (client et serveur), RTP, RTCP, RTSP, SFTP, SIP (client et serveur), SMB/CIFS, SNMP, SMTP, SSL/TLS 1.3, TCP, UDP, VLAN, VPN, Zero-conf/mDNS
Garantie constructeur	3 ans

Fonctions générales

Fonctionnalité	Propriétés
Fonctions logicielles	<ul style="list-style-type: none">▪ Multistreaming H.264, H.265▪ Flux multidiffusion via RTSP▪ Panoramique, inclinaison, zoom numérique/vPTZ (zoom jusqu'à 8x)▪ Intégration du protocole Genetec▪ Zones d'exposition personnalisées▪ Enregistrement d'instantanés (images pré/post-alarme)▪ Enregistrement en continu▪ Enregistrements d'événement▪ Logique d'événement flexible commandée par le temps▪ Horaires hebdomadaires des enregistrements et des actions▪ Transfert de vidéos et d'images d'événements par FTP et e-mail▪ Lecture et QuadView via un navigateur Web▪ Logos animés sur l'image▪ Fonctionnalité maître/esclave▪ Planification des zones de masquage▪ Notification d'alarme à distance (message réseau)▪ Interface de programmation (HTTP-API)▪ MOBOTIX MessageSystem
Compatibilité ONVIF	Profil G, S, T
Fonctionnalité maître/esclave	Oui
Notification d'alarme à distance	E-mail, message réseau (HTTP/HTTPS), SNMP, MxMessageSystem

Spécifications techniques

MOBOTIX p71 ECO Thermal

Fonctionnalité	Propriétés
Gestion DVR/stockage d'image	<ul style="list-style-type: none">▪ MxPEG+ uniquement▪ Carte microSD interne (SDHC/SDXC), 8 Go prêt à l'emploi▪ Sur les périphériques USB et NAS externes,▪ Flux différents pour l'image et l'enregistrement en direct▪ MxFFS avec archivage en mémoire tampon, images pré et post-alarme, surveillance du stockage avec rapports d'erreurs
Sécurité de la caméra et des données	Gestion des utilisateurs et des groupes, connexions SSL, contrôle d'accès en IP, IEEE 802.1X, détection d'intrusion, signature d'image numérique

Analyse vidéo

Détection de mouvements vidéo	Oui
MxActivitySensor	Version 1.0, 2.1 et IA MxAnalytics en mode objet
MxAnalytics	Carte thermique, comptage des personnes et comptage en mode objet
Prise en charge de l'application MOBOTIX	Oui

Logiciel de gestion vidéo

Fonctionnalité	Propriétés
MOBOTIX HUB	Oui www.mobotix.com > Support > Centre de téléchargement > Téléchargements de logiciels
MxManagementCenter	Oui (MxMC 2.2 et versions ultérieures) www.mobotix.com > Support > Centre de téléchargement > Téléchargements de logiciels

Fonctionnalité

Propriétés

Application MOBOTIX LIVE

Oui

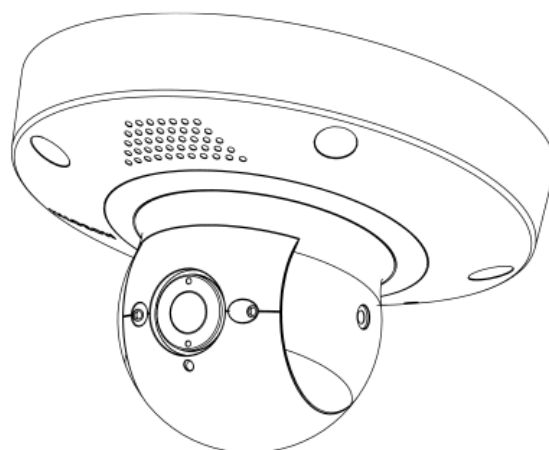
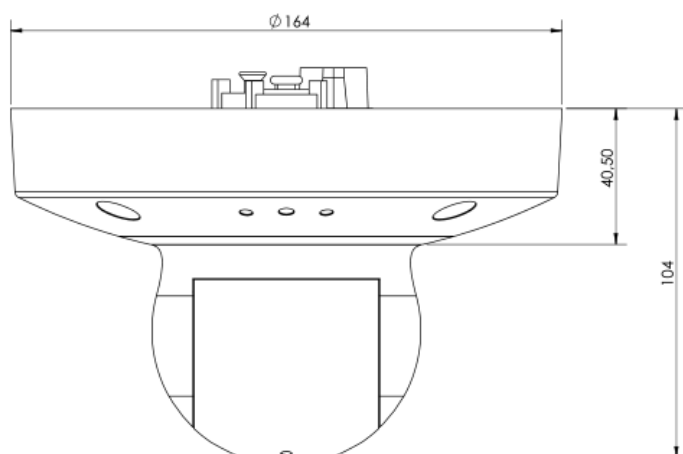
Disponible sur les App Stores Android et iOS.

Dimensions

AVIS! Téléchargez le gabarit de perçage à partir de la section ou sur le site Web de MOBOTIX :

www.mobotix.com > [Support](#) > [Centre de téléchargement](#) > [Marketing & Documentation](#) > [Gabarits de perçage](#).

ATTENTION! Pensez à toujours imprimer ou copier le gabarit de perçage à 100 % de son format d'origine !



MOBOTIX

BeyondHumanVision

FR_11/23

MOBOTIX AG • Kaiserstrasse D-67722 Langmeil • Tél. : +49 6302 9816-103 • sales@mobotix.com • www.mobotix.com

MOBOTIX est une marque déposée de MOBOTIX AG enregistrée dans l'Union européenne, aux États-Unis et dans d'autres pays. Sujet à modification sans préavis. MOBOTIX n'assume aucune responsabilité pour les erreurs ou omissions techniques ou rédactionnelles contenues dans le présent document. Tous droits réservés. © MOBOTIX AG 2021