



Specifiche tecniche

MOBOTIX p71 ECO Thermal

Termocamere intelligenti per interni

La videocamera MOBOTIX p71 ECO Thermal offre una soluzione termica di base e a basso costo per interni con un ampio angolo di visione. Copertura affidabile di un'ampia gamma di applicazioni di base, come la protezione perimetrale, la prevenzione delle intrusioni e il monitoraggio della temperatura.

- Termocamera per interni con obiettivo singolo
- Versatile in quanto regolabile manualmente lungo tre assi
- Ampio angolo di visione fino a 105° x 75°
- Risoluzione CIF (320 x 240), 9 fps
- Intervallo di temperatura visibile da -40 a +330 °C
- Piattaforma MOBOTIX 7 con supporto app
- Audio integrato (microfono e altoparlante)



Sommario

Informazioni per l'ordine	2
Hardware	2
Caratteristiche generali	5
Video Analysis (Analisi video)	6
Software di gestione video	6
Dimensioni	7

Informazioni per l'ordine

Nome	MOBOTIX p71 ECO Thermal
Codice ordine:	Mx-p71-320T080/Mx-p71-320T040

Hardware

Sensore immagine termica	Microbolometro non raffreddato, CIF: 320 x 240 px (conversione fino a 4K UHD 3840x2160)
Frequenza fotogrammi max.	9 fps
Gamma IR	7,8 + 14µm
Intervallo di temperature rilevabili	Da -40° a +330°C/da -40° a +626°F
NETD	< 65 mK
Intervallo della tem- peratura di esercizio	Da -10 a 50 °C/da -14 a 122 °F
DVR interno, pronto all'uso	Scheda microSD (8 GB), solo registrazione MxPEG+

Microfono/Altoparlante	<p>Microfono integrato:</p> <ul style="list-style-type: none"> ▪ Sensibilità: -35 dB +/-4 dB (0 dB = 1 V/pa, 1 kHz) <p>Altoparlante integrato:</p> <ul style="list-style-type: none"> ▪ 0,9 W a 8 Ohm
Sensore temperatura ambiente	Sì
Rilevatore urti (rilevamento anti-manomissione)	Sì
Consumo energetico massimo	max 25 W
Protezione sovratensione elettrica	Disponibile con MX-Overvoltage-Protection-Box (non fa parte del contenuto della confezione)
Standard PoE	PoE Plus (802.3at-2009)/classe 4 (la classe 3 può essere abilitata tramite switch HW. Nota: l'illuminazione IR richiede la classe 4)
Interfacce	<ul style="list-style-type: none"> ▪ Ethernet 1000BaseT (RJ45 secondo EIA/TIA-568B) ▪ USB-C/USB 2.0; alta velocità ($V_{out} = 5,1\text{ V}$, $i_{out} = 0,9\text{ A}$, $P_{out} = 4,5\text{ W}$)
Opzioni di montaggio	Montabile a parete o a soffitto
Dimensioni (Ø x altezza)	164 x 96 mm
Peso	Peso lordo: 1.175 g
Alloggiamento	Alluminio, PBT-30GF

Specifiche tecniche

MOBOTIX p71 ECO Thermal

Accessori standard	2 morsettiere 1 cavo di montaggio con guarnizione, 0,5 m/~2 pollici 2 guarnizioni in silicone per il cavo patch 1 cavo patch Ethernet RJ45, 50 cm/19,7 pollici 1 Chiave a brugola da 2,5 mm 1p71 ECO Thermal chiave obiettivo 4 tasselli da 8 mm 4 viti a testa cilindrica bombata in acciaio inox 4,5x60 mm 4 rondelle in acciaio inox Ø5,3 mm 1 Chiave Torx TX 20 4 Dadi di tenuta, bianchi 1 Informazione importante sulla sicurezza 1 volantino per il collegamento della videocamera
Documentazione tecnica dettagliata	www.mobotix.com > Supporto > Centro Download > Marketing & Documentazione
MTBF	80.000 ore
Certificati	EN 50121-4, EN 55032, EN 55035, EN 61000-6-1, EN 61000-6-2, EN 61000-6-3, EN 61000-6-4, EN 62368-1, EN 63000, AS/NZS CISPR32, 47 CFR Parte 15b
Protocolli	DHCP (client e server), DNS, ICMP, IGMP v3, IPv4, IPv6, HTTP, HTTPS, FTP, FTPS, NFS, NTP (client e server), RTP, RTCP, RTSP, SFTP, SIP (client e server), SMB/CIFS, SNMP, SMTP, SSL/TLS 1.3, TCP, UDP, VLAN, VPN, Zeroconf/mDNS
Garanzia del produttore	3 anni

Caratteristiche generali

Funzionalità	Proprietà
Funzioni software	<ul style="list-style-type: none">▪ Multistreaming H.264, H.265▪ Flusso multicast tramite RTSP▪ Panoramica, inclinazione, zoom/vPTZ (zoom fino a 8 volte) digitali▪ Integrazione del protocollo Genetec▪ Zone di esposizione personalizzate▪ Registrazione istantanea (immagini pre/post-allarme)▪ Registrazione continua▪ Registrazione eventi▪ Logica eventi flessibile temporizzata▪ Programmi settimanali per registrazioni e azioni▪ Trasferimento immagini e video di eventi tramite FTP ed e-mail▪ Riproduzione e QuadView tramite browser Web▪ Loghi animati sull'immagine▪ Funzionalità Master/Slave▪ Programmazione zone privacy▪ Notifica di allarme remoto (messaggio di rete)▪ Interfaccia di programmazione (HTTP-API)▪ MOBOTIX MessageSystem
Compatibilità ONVIF	Profilo G, S, T
Funzionalità Master/Slave	Sì
Notifica di allarme remoto	e-mail, messaggio di rete (HTTP/HTTPS), SNMP, MxMessageSystem

Specifiche tecniche

MOBOTIX p71 ECO Thermal

Funzionalità	Proprietà
DVR/gestione dell'archiviazione delle immagini	<ul style="list-style-type: none">▪ Solo MxPEG+▪ Scheda microSD interna (SDHC/SDXC), 8 GB pronta all'uso▪ Su dispositivi USB e NAS esterni,▪ Flussi diversi per immagini registrazione dal vivo▪ MxFFS con archivio in buffer, immagini pre-allarme e post-allarme, monitoraggio memorizzazione con segnalazione errori
Sicurezza telecamera e dati	Gestione di utenti e gruppi, connessioni SSL, controllo degli accessi basato su IP, IEEE 802.1X, rilevamento delle intrusioni, firma dell'immagine digitale

Video Analysis (Analisi video)

Rilevamento movimento video	Sì
MxActivitySensor	Versione 1.0, 2.1 e Intelligenza artificiale MxAnalytics basata su oggetti
MxAnalytics	Heatmap, conteggio delle persone e conteggio basato su oggetti
Supporto app MOBOTIX	Sì

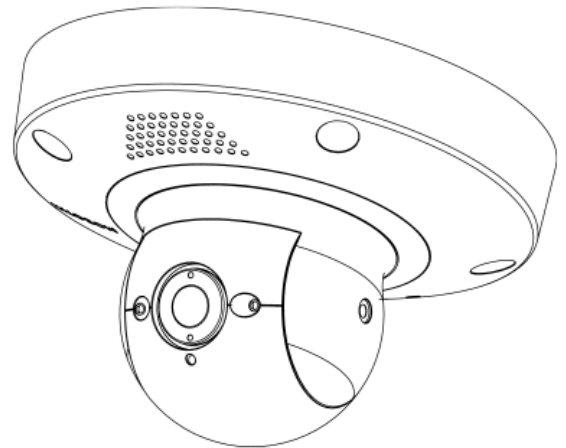
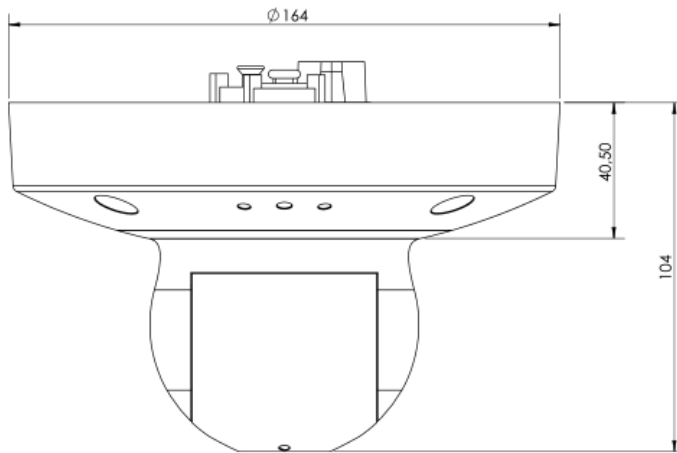
Software di gestione video

Funzionalità	Proprietà
MOBOTIX HUB	Sì www.mobotix.com > Supporto > Centro Download > Download software
MxManagementCenter	Sì (MxMC 2.2 e superiore) www.mobotix.com > Supporto > Centro Download > Download software
App MOBOTIX LIVE	Sì Disponibile negli App Store Android e iOS.

Dimensioni

AVISSO! Scaricare la dima di foratura dalla sezione o dal MOBOTIX sito Web: www.mobotix.com > [Supporto](#) > [Centro Download](#) > [Marketing & Documentazione](#) > [Dime di foratura](#).

ATTENZIONE! Stampare o copiare sempre la dima di foratura al 100% del formato originale!



MOBOTIX

BeyondHumanVision

IT_11/23

MOBOTIX AG • Kaiserstrasse • D-67722 Langmeil • Tel.: +49 6302 9816-103 • sales@mobotix.com • www.mobotix.com
MOBOTIX è un marchio di MOBOTIX AG registrato nell'Unione Europea, negli Stati Uniti e in altri paesi. Soggetto a modifiche senza preavviso. MOBOTIX non si assume alcuna responsabilità per errori tecnici o editoriali oppure per omissioni contenuti nel presente documento. Tutti i diritti riservati. © MOBOTIX AG 2021