



Technische Daten

MOBOTIX v71

MOBOTIX v71 – Indoor-Kamera erfüllt Industriestandards

Die MOBOTIX v71-Indoor-Kamera besticht durch ihre Flexibilität und ihre breite Palette an Anwendungen. Drei manuell verschiebbare Achsen ermöglichen die exakte Ausrichtung der konfigurierbaren Optik. Integrierte Audiofunktionen und Infrarot-LEDs sorgen für eine zuverlässige Tag- und Nachtnutzung der v71. Die verschiedenen Apps für die MOBOTIX 7-Plattform machen die v71 noch leistungsfähiger und bieten umfassende Automatisierungslösungen sowie Videoanalysefunktionen. Die v71 erfüllt die IK10-Schutzklasse und wird in Unternehmen aller Branchen eingesetzt.

- MOBOTIX 7-Plattform mit App-Unterstützung
- Flexible Codec-Unterstützung: H.264, H.265, MxPEG+ und MJPEG
- ONVIF Die Konformität mit Profil G, S und T garantiert höchste Interoperabilität.
- Auflösung von 4K UHD oder 4MP ULL
- Integriertes Audio (Mikrofon und Lautsprecher)



Technische Spezifikationen

MOBOTIX v71

- Integrierte IR-LED
- Großer Dynamikbereich (WDR) mit bis zu 120 dB

Inhaltsverzeichnis

Bestellinformationen	3
Hardware	3
Bildformate, Bildfrequenzen, Bildspeicher	6
Allgemeine Funktionen	7
Videoanalyse	8
Videomanagement-Software	8
Modellvarianten	9
Abmessungen	10

Bestellinformationen

Name	MOBOTIX v71
Bestellcode:	Mx-v71A-8DNxxx/Mx-v71A-4DNxxx

Hardware

Bildsensor (DN)	4K UHD 3840 x 2160, 16:9, 1/1.8"
Lichtempfindlichkeit	<ul style="list-style-type: none">▪ Farbsensor (Tag): 0,1 lx bei 1/60 s; 0,005 lx bei 1 s▪ Schwarzweiß-Sensor (Nacht): 0,02 lx bei 1/60 s; 0,001 lx bei 1 s
Belichtungssteuerung	Manueller und automatischer Modus 1 s bis 1/16.000 s.
IP-Schutzklasse	IP40
Betriebstemperaturbereich	-10 bis 50 °C
Interner DVR, sofort ein- satzbereit	MicroSD-Karte (8 GB), nur MxPEG+

Technische Spezifikationen

MOBOTIX v71

Mikrofon/Lautsprecher	Integriertes Mikrofon: <ul style="list-style-type: none">▪ Empfindlichkeit: -35 +/- 4 dB (0 dB = 1 V/pa, 1 kHz) Integrierter Lautsprecher: <ul style="list-style-type: none">▪ 0,9 W bei 8 Ohm
Integrierte Beleuchtung	IR bis zu 30 m (je nach Szene kann es mehr sein)
Stoßdetektor (Manipulationserkennung)	Ja
Max. Leistungsaufnahme	max. 25 W
Durchschnittlicher Stromverbrauch	9,5 W
Schutz vor Überspannung	Verfügbar mit MX-Overvoltage-Protection-Box (nicht Teil des Lieferumfangs)
PoE-Standard	PoE Plus (802.3at-2009)/Klasse 4 (Klasse 3 kann über HW-Switch aktiviert werden. Hinweis: IR-Beleuchtung erfordert Klasse 4)
Schnittstellen	<ul style="list-style-type: none">▪ Ethernet 1000BaseT (RJ45 gemäß EIA/TIA-568B)▪ USB-C/USB2.0; High-Speed ($V_{out} = 5,1\text{ V}$, $I_{out} = 0,9\text{ A}$, $P_{out} = 4,5\text{ W}$)
Montageoptionen	Wand- oder Deckenmontage
Abmessungen (Ø x Höhe)	164 x 96 mm
Gewicht	Bruttogewicht: 1,050 g
Gehäuse	Aluminium, PBT-30GF

Standardzubehör	<ul style="list-style-type: none"> 1 E/A-Kuppel, weiß 2 Klemmleisten 1 Montagekabel mit Dichtung, 0,5 m 2 Silikondichtungen für Patchkabel 1 Ethernet-Patchkabel RJ45, 50 cm 1 Innensechskantschlüssel 2,5 mm 1 v71-Objektivschlüssel, orange 4 Dübel, 8 mm 4 Flachkopfschrauben aus Edelstahl, 4,5 x 60 mm 4 Unterlegscheiben aus Edelstahl, Ø 5,3 mm 1 Torx-Schlüssel TX 20 4 Verschlussstopfen, weiß 2 Blendschutzringe 1x wichtige Sicherheitsinformationen 1 Flyer zum Kameraanschluss
Detaillierte technische Dokumentation	www.mobotix.com > Support > Download Center > Marketing & Dokumentation
MTBF	80.000 Stunden
Zertifikate	EN 50121-4, EN 55032, EN 55035, EN 61000-6-1, EN 61000-6-2, EN 61000-6-3, EN 61000-6-4, EN 62368-1, EN 63000, AS/NZS CISPR32, 47 CFR Teil 15b
Protokolle	DHCP (Client und Server), DNS, ICMP, IGMP v3, IPv4, IPv6, HTTP, HTTPS, FTP, FTPS, NFS, NTP (Client und Server), RTP, RTCP, RTSP, SFTP, SIP (Client und Server), SMB/CIFS, SNMP, SMTP, SSL/TLS 1.3, TCP, UDP, VLAN, VPN, Zeroconf/mDNS
Herstellergarantie	5 Jahre

Bildformate, Bildfrequenzen, Bildspeicher

Verfügbare Videocodecs	<ul style="list-style-type: none">▪ H.264, H.265▪ MxPEG+▪ MJPEG
Bildaufösungen	VGA 640 x 360, XGA 1024 x 576, HD 1280 x 720, Full HD 1920 x 1080, QHD 2560 x 1440, 4K UHD 3840 x 2160
Multi-Streaming	H.264, H.265 mit Dreifach-Streaming
Multicast-Stream über RTSP	Ja
Max. Bildauflösung:	4K UHD 3840x2160/4MP 2688x1512
Max. Bildrate (fps)	MxPEG: 20@4K, H.264: 30@4K, H.265: 30@4K

Allgemeine Funktionen

Feature	Eigenschaften
WDR	Bis zu 120 dB
Softwarefunktionen	<ul style="list-style-type: none"> ▪ H.264, H.265-Multistreaming ▪ Multicast-Stream über RTSP ▪ Digitale Schwenk-, Neigungs-, Zoomfunktion/vPTZ (bis zu 8-facher Zoom) ▪ Genetec-Protokollintegration ▪ Benutzerdefinierte Belichtungszonen ▪ Schnappschuss-Aufzeichnung (Bilder vor/nach dem Alarm) ▪ Daueraufzeichnung ▪ Ereignisaufzeichnung ▪ Zeitgesteuerte flexible Ereignislogik ▪ Wochenpläne für Aufzeichnungen und Aktionen ▪ Video- und Bildübertragung per FTP und E-Mail ▪ Wiedergabe und QuadView über Webbrowser ▪ Animierte Logos auf dem Bild ▪ Master/Slave-Funktion ▪ Planung der Privatsphärenzone ▪ Remote-Alarmbenachrichtigung (Netzwerkmeldung) ▪ Programmierschnittstelle (HTTP-API) ▪ MOBOTIX MessageSystem
ONVIF-Kompatibilität	Profil G, S, T
Master/Slave-Funktion	Ja
Remote-Alarmbenachrichtigung	E-Mail-, Netzwerknachricht (HTTP/HTTPS), SNMP, MxMessageSystem

Technische Spezifikationen

MOBOTIX v71

Feature	Eigenschaften
DVR-/Bildspeicherverwaltung	<ul style="list-style-type: none">▪ Nur MxPEG+▪ Interne microSD-Karte (SDHC/SDXC), 8 GB im Lieferumfang enthalten▪ Auf externen USB- und NAS-Geräten▪ Verschiedene Streams für Live-Bilder und Aufzeichnungen▪ MxFFS mit gepufferter Archivierung, Vor- und Nach-Alarm-Bildern und Speicherüberwachung mit Fehlerberichten
Kamera- und Datensicherheit	Benutzer- und Gruppenverwaltung, SSL-Verbindungen, IP-basierte Zugriffskontrolle, IEEE 802.1X, Eindringungserkennung, digitale Bildsignatur

Videoanalyse

Videobewegungserkennung	Ja
MxActivitySensor	Version 1.0, 2.1 und objektbasiertes MxAnalytics AI
MxAnalytics	Heatmap, Personenzählung und objektbasierte Zählung
MOBOTIX-App-Unterstützung	Ja

Videomanagement-Software

Feature	Eigenschaften
MOBOTIX HUB	Ja www.mobotix.com > Support > Download Center > Software Downloads
MxManagementCenter	Ja (MxMC 2.2 und höher) www.mobotix.com > Support > Download Center > Software Downloads
MOBOTIX LIVE App	Ja Verfügbar in Android- und iOS-Appstores.

Modellvarianten

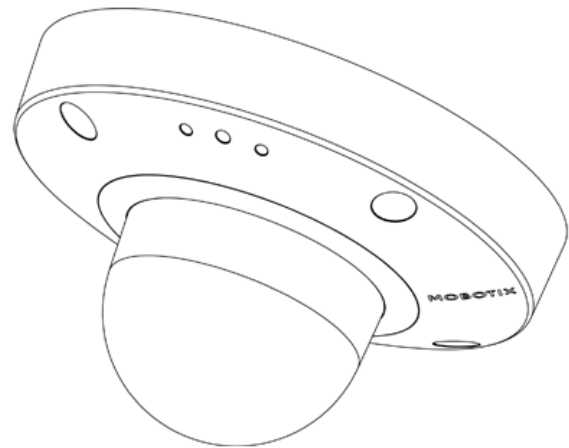
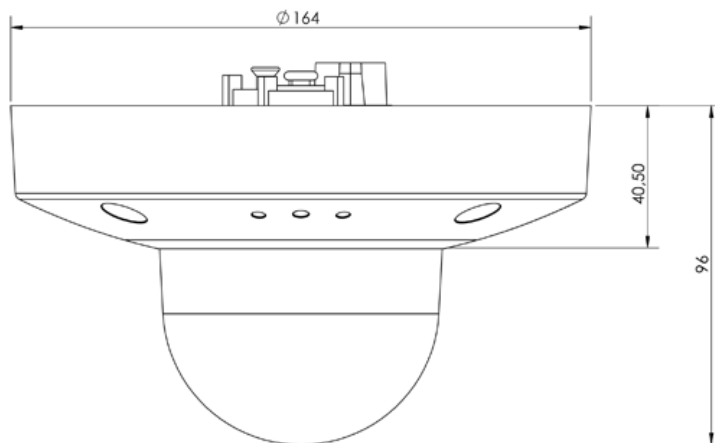
Bestellnummer	Horizontaler Blickwinkel
4K-Bildsensor (3840 x 2160)	
Mx-v71A-8DN050	95°
Mx-v71A-8DN080	60°
Mx-v71A-8DN100	45°
Mx-v71A-8DN150	30°
Mx-v71A-8DN280	15°
4-MP-Bildsensor (2688x1512)	
Mx-v71A-4DN050	95°
Mx-v71A-4DN080	60°
Mx-v71A-4DN100	45°
Mx-v71A-4DN150	30°
Mx-v71A-4DN280	15°

Eine vollständige Liste der Objektive für MOBOTIX Kameras finden Sie in der Objektivtabelle für MOBOTIX 7 Modelle unter www.mobotix.com > [Support](#) > [Download-Center](#) > [Marketing & Documentation \(Marketing und Dokumentation\)](#) > [Lens Table \(Objektivtabelle\)](#).

Abmessungen

HINWEIS! Die Bohrschablone finden Sie im entsprechenden Abschnitt oder auf der MOBOTIX-Website:
www.mobotix.com > [Support](#) > [Download-Center](#) > [Marketing und Dokumentation](#) > [Bohrschablonen](#).

VORSICHT! Bohrschablonen immer in Originalgröße drucken oder kopieren!



MOBOTIX

BeyondHumanVision

[DE_11.23](#)

MOBOTIX AG • Kaiserstrasse • D-67722 Langmeil • Tel.: +49 6302 9816-103 • sales@mobotix.com • www.mobotix.com

MOBOTIX ist eine Marke der MOBOTIX AG, die in der Europäischen Union, in den USA und in anderen Ländern eingetragen ist. Änderungen vorbehalten. MOBOTIX übernimmt keine Haftung für technische oder redaktionelle Fehler oder Auslassungen in diesem Dokument. All rights reserved. © MOBOTIX AG 2021