



Especificaciones técnicas

MOBOTIX v71

MOBOTIX v71 - La cámara para interiores cumple los estándares de la industria

La cámara para interiores MOBOTIX v71 impresiona por su flexibilidad y su amplia gama de aplicaciones. Tres ejes móviles manualmente permiten la alineación exacta de la óptica configurable. Con funciones de audio integradas y LED de infrarrojos, v71 ofrece un uso fiable tanto de día como de noche. Las diversas aplicaciones para la plataforma MOBOTIX 7 hacen que v71 sea aún más potente, ya que ofrecen completas soluciones de automatización, así como funciones de análisis de vídeo. v71 cumple la clase de protección IK10 y se utiliza en empresas de todos los sectores.

- Plataforma MOBOTIX 7 compatible con aplicaciones
- Compatibilidad con códecs flexible: H.264, H.265, MxPEG+ y MJPEG
- La conformidad de los perfiles G, S y T de ONVIF garantiza la máxima interoperabilidad
- Resolución UHD de 4K o ULL de 4 MP
- Audio integrado (micrófono y altavoz)



Especificaciones técnicas

MOBOTIX v71

- LED de infrarrojos integrado
- Amplio rango dinámico (WDR) con hasta 120 dB

Índice

Información para pedidos	3
Hardware	3
Formatos de imagen, frecuencias de fotogramas, almacenamiento de imágenes	6
Características generales	7
Video Analysis	8
Software de gestión de vídeo	8
Variantes de modelo	9
Dimensiones	10

Información para pedidos

Nombre	MOBOTIX v71
Código de pedido:	Mx-v71A-8DNxxx/Mx-v71A-4DNxxx

Hardware

Sensor de imagen (DN)	4K UHD 3840 x 2160, 16:9, 1/1,8"
Sensibilidad a la luz	<ul style="list-style-type: none"> ▪ Sensor de color (día): 0,1 lx a 1/60 s; 0,005 lx a 1 s. ▪ Sensor blanco y negro (noche): 0,02 lx a 1/60 s; 0,001 lx a 1 s.
Control de exposición	Modo manual y automático 1 s a 1/16 000 s
Grado de protección IP	IP40
Rango de temperatura de funcionamiento	-10 a 50 °C/-14 a 122 °F
DVR interno, listo para usar	Tarjeta microSD (8 GB), solo grabación MxPEG+

Especificaciones técnicas

MOBOTIX v71

Micrófono/altavoz	Micrófono integrado: <ul style="list-style-type: none">▪ Sensibilidad: -35 dB +/-4 dB (0 dB = 1 V/pa, 1 kHz) Altavoz integrado: <ul style="list-style-type: none">▪ 0,9 W a 8 ohmios
Iluminación integrada	Infrarrojos de hasta 30 m/100 ft (puede depender más de la escena)
Detector de golpes (detección de manipulación)	Sí
Consumo de energía máximo	máx. 25 W
Consumo medio de energía	9,5 W
Protección contra sobretensiones eléctricas	Disponible con MX-Overvoltage-Protection-Box (no forma parte del alcance de la entrega)
Norma PoE	PoE Plus (802.3at-2009)/Clase 4 (la Clase 3 se puede activar mediante un conmutador HW. Nota: La iluminación por infrarrojos requiere Clase 4)
Interfaces	<ul style="list-style-type: none">▪ Ethernet 1000BaseT (RJ45 conforme con EIA/TIA-568B)▪ USB-C/USB2.0; High-Speed ($V_{salida} = 5,1 \text{ V}$, $I_{salida} = 0,9 \text{ A}$, $P_{salida} = 4,5 \text{ W}$)
Opciones de montaje	Montaje en pared o techo
Dimensiones (Ø x altura)	164 x 96 mm
Peso	Peso bruto: 1050 g
Carcasa	Aluminio, PBT-30GF

Accesorios estándar	<ul style="list-style-type: none"> 1 cúpula de E/S 1, blanca 2 bloques de terminales 1 cable de montaje con sellado, 0,5 m/~2" 2 selladores de silicona para cable de conexión 1 cable de conexión Ethernet RJ45, 50 cm/19,7" 1 llave Allen de 2,5 mm 1 v71 llave para objetivos naranja 4 clavijas de 8 mm 4 tornillos de cabeza alomada de acero inoxidable de 4,5 x 60 mm 4 arandelas de acero inoxidable de Ø5,3 mm 1 llave Torx TX20 4 tapones de sellado, blancos 2 anillos antirreflejos 1 información importante sobre seguridad 1 folleto sobre la conexión de la cámara
Documentación técnica detallada	 Support > Download Center > Marketing & Documentation (Soporte > Centro de descargas > Marketing y Documentación)"><u>www.mobotix.com/es > Support > Download Center > Marketing & Documentation (Soporte > Centro de descargas > Marketing y Documentación)</u>
MTBF	80 000 horas
Certificados	EN 50121-4, EN 55032, EN 55035, EN 61000-6-1, EN 61000-6-2, EN 61000-6-3, EN 61000-6-4, EN 62368-1, EN 63000, AS/NZS CISPR32, 47 CFR Parte 15b
Protocolos	DHCP (cliente y servidor), DNS, ICMP, IGMP v3, IPv4, IPv6, HTTP, HTTPS, FTP, FTPS, NFS, NTP (cliente y servidor), RTP, RTCP, RTSP, SFTP, SIP (cliente y servidor), SMB/CIFS, SNMP, SMTP, SSL/TLS 1.3, TCP, UDP, VLAN, VPN, Zero-conf/mDNS
Garantía del fabricante	5 años

Formatos de imagen, frecuencias de fotogramas, almacenamiento de imágenes

Códecs de vídeo disponibles

- H.264, H.265
- MxPEG+
- MJPEG

Resoluciones de imagen

VGA 640 x 360, XGA 1024 x 576, HD 1280 x 720, Full HD 1920 x 1080, QHD 2560 x 1440, 4K UHD 3840 x 2160

Transmisión múltiple

H.264, H.265 con transmisión triple

Transmisión multidifusión a través de RTSP

Sí

Resolución de imagen máx.

4K UHD 3840x2160/4MP 2688x1512

Frecuencia de imagen máxima (fps)

MxPEG: 20 a 4k, H.264: 30 a 4K, H.265: 30 a 4k

Características generales

Característica	Propiedades
WDR	Hasta 120 dB
Características del software	<ul style="list-style-type: none"> ▪ H.264, H.265 transmisión múltiple ▪ Transmisión multidifusión a través de RTSP ▪ Panorámica digital, inclinación, zoom/vPTZ (zoom de hasta 8x) ▪ Integración del protocolo Genetec ▪ Zonas de exposición personalizadas ▪ Grabación de instantáneas (imágenes previas/posteriores a la alarma) ▪ Grabación continua ▪ Grabación de eventos ▪ Lógica de eventos flexible controlada por tiempo ▪ Programas semanales de grabaciones y acciones ▪ Vídeo de eventos y transferencia de imagen a través de FTP y correo electrónico ▪ Reproducción y QuadView a través del navegador web ▪ Logos animados en la imagen ▪ Funcionalidad primaria/secundaria ▪ Programación de zonas de privacidad ▪ Notificación de alarma remota (mensaje de red) ▪ Interfaz de programación (HTTP-API) ▪ MessageSystem de MOBOTIX
Compatibilidad con ONVIF	Perfil G, S, T
Funcionalidad primaria/secundaria	Sí
Notificación de alarma remota	Correo electrónico, mensaje de red (HTTP/HTTPS), SNMP, MxMessageSystem

Especificaciones técnicas

MOBOTIX v71

Característica

DVR/administración de almacenamiento de imágenes

Propiedades

- Solo MxPEG+
- Tarjeta microSD interna (SDHC/SDXC), 8 GB directamente
- En dispositivos USB y NAS externos,
- Diferentes flujos para la imagen en vivo y la grabación
- MxFFS con archivo almacenado en búfer, imágenes previas y posteriores a la alarma, supervisión del almacenamiento con informes de errores

Cámara y seguridad de datos

Gestión de usuarios y grupos, conexiones SSL, control de acceso basado en IP, IEEE 802.1X, detección de intrusos, firma de imagen digital

Video Analysis

Detección de movimiento de vídeo

Sí

MxActivitySensor

Versión 1.0, 2.1 y MxAnalytics AI basado en objetos

MxAnalytics

Mapa de calor, recuento de personas y recuento basado en objetos

Compatibilidad con la aplicación MOBOTIX

Sí

Software de gestión de vídeo

Característica

MOBOTIX HUB

Propiedades

Sí

www.mobotix.com > [Support](#) > [Download Center](#) > [Software Downloads](#)
([Soporte](#) > [Centro de descargas](#) > [Descargas de software](#))

MxManagementCenter

Sí (MxMC 2.2 y superior)

www.mobotix.com > [Support](#) > [Download Center](#) > [Software Downloads](#)
([Soporte](#) > [Centro de descargas](#) > [Descargas de software](#))

Característica	Propiedades
Aplicación MOBOTIX LIVE	Sí Disponible en las tiendas de aplicaciones de Android e iOS.

Variantes de modelo

Código de pedido	Ángulo de visión horizontal:
Sensor de imagen 4K (3840 x 2160)	
Mx-v71A-8DN050	95°
Mx-v71A-8DN080	60°
Mx-v71A-8DN100	45°
Mx-v71A-8DN150	30°
Mx-v71A-8DN280	15°
Sensor de imagen 4MP (2688 x 1512)	
Mx-v71A-4DN050	95°
Mx-v71A-4DN080	60°
Mx-v71A-4DN100	45°
Mx-v71A-4DN150	30°
Mx-v71A-4DN280	15°

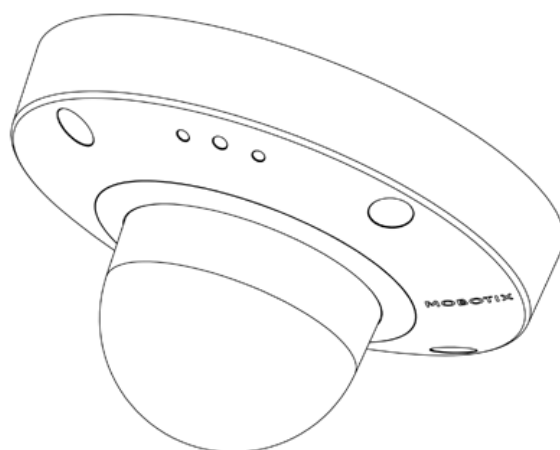
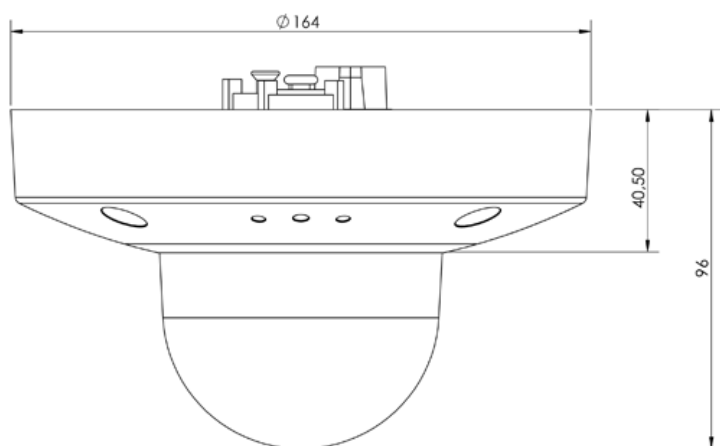
Para obtener una lista completa de objetivos para las cámaras MOBOTIX, consulte el documento Tabla de objetivos para los modelos MOBOTIX 7 en www.mobotix.com > [Support](#) > [Download Center](#) > [Marketing & Documentation](#) > [Lens Table \(Soporte > Centro de descargas > Marketing y documentación > Tabla de objetivos\)](#).

Dimensiones

AVISO! Descargue la plantilla de perforación desde la sección o desde el sitio web de MOBOTIX:

www.mobotix.com > [Support](#) > [Download Center](#) > [Marketing & Documentation](#) > [Drilling Templates](#)
([Soporte](#) > [Centro de descargas](#) > [Marketing y documentación](#) > [Plantillas de perforación](#)).

ATENCIÓN! Imprima o copie siempre la plantilla de perforación al 100 % del tamaño original.



MOBOTIX

BeyondHumanVision

[ES_11/23](#)

MOBOTIX AG • Kaiserstrasse • D-67722 Langmeil • Tel.: +49 6302 9816-103 • sales@mobotix.com • www.mobotix.com

MOBOTIX es una marca comercial de MOBOTIX AG registrada en la Unión Europea, Estados Unidos y otros países. Sujeto a cambios sin previo aviso. MOBOTIX no asume ninguna responsabilidad por errores técnicos o editoriales ni por omisiones contenidas en el presente documento. Todos los derechos reservados. ©MOBOTIX AG 2021