



Caractéristiques techniques

MOBOTIX v71

MOBOTIX v71 - Caméra d'intérieur conforme aux normes de l'industrie

La caméra d'intérieur MOBOTIX v71 séduit par sa flexibilité et ses nombreuses applications. Trois axes orientables manuellement permettent d'aligner avec précision les composants optiques configurables. Grâce à ses fonctionnalités audio intégrées et ses voyants infrarouges, la v71 est fiable de jour comme de nuit. Les diverses applications de la plateforme MOBOTIX 7 rendent la v71 encore plus puissante, offrant des solutions d'automatisation complètes et des fonctions d'analyse vidéo. La v71 répond à la classe de protection IK10 et est utilisée dans les entreprises de tous les secteurs.

- Plate-forme MOBOTIX 7 avec prise en charge des applications
- Prise en charge flexible des codecs : H.264, H.265, MxPEG+ et MJPEG
- La conformité ONVIF Profils G, S, T garantit une interopérabilité optimale
- Résolution 4K UHD ou 4 MP FULL
- Audio intégré (micro et haut-parleur)



Spécifications techniques

MOBOTIX v71

- Voyant infrarouge intégré
- Plage dynamique étendue (WDR) jusqu'à 120 dB

Table des matières

Informations de commande	3
Matériel	3
Formats d'image, fréquences d'images, stockage d'images	6
Fonctions générales	7
Analyse vidéo	8
Logiciel de gestion vidéo	8
Variantes du modèle	9
Dimensions	10

Informations de commande

Nom	MOBOTIX v71
Code de commande :	Mx-v71A-8DNxxx/Mx-v71A-4DNxxx

Matériel

Capteur d'image (DN)	4K UHD 3 840 x 2 160, 16:9, 1/1.8"
Sensibilité lumineuse	<ul style="list-style-type: none"> ■ Capteur couleur (jour) : 0,1 lx à 1/60 s ; 0,005 lx à 1 s ■ Capteur noir et blanc (nuit) : 0,02 lx à 1/60 s ; 0,001 lx à 1 s
Contrôle de l'exposition	Mode manuel et automatique 1 s à 1/16 000 s
Classe de protection IP	IP40
Plage de températures de fonctionnement	-10 à 50 °C / -14 à 122 °F
Magnétoscope numérique interne, prêt à l'emploi	Carte MicroSD (8 Go), enregistrement MxPEG+ uniquement

Spécifications techniques

MOBOTIX v71

Microphone/Haut-parleur	Microphone intégré : <ul style="list-style-type: none">▪ Sensibilité : -35 dB +-4 dB (0 dB = 1 V/pa, 1 kHz) Haut-parleur intégré : <ul style="list-style-type: none">▪ 0,9 W à 8 ohms
Éclairage intégré	Infrarouge jusqu'à 30 m (peut varier selon la scène)
Détecteur de chocs (détection de sabotage)	Oui
Consommation électrique max.	25 W max.
Consommation électrique moyenne	9,5 W
Protection contre les surtensions électriques	Disponible avec MX-Overvoltage-Protection-Box (ne fait pas partie du contenu de la livraison)
Norme PoE	PoE Plus (802.3at-2009)/Classe 4 (la classe 3 peut être activée via un commutateur matériel. Remarque : l'éclairage infrarouge requiert la classe 4)
Interfaces	<ul style="list-style-type: none">▪ Ethernet 1000BaseT (RJ45 conformément à l'EIA/TIA-568B)▪ USB-C/USB2.0, haute vitesse ($V_{out} = 5,1 V$, $I_{out} = 0,9 A$, $P_{out} = 4,5 W$)
Options de montage	Montage mural ou au plafond
Dimensions (Ø x hauteur)	164 x 96 mm
Poids	Poids brut : 1 050 g
Boîtier	Aluminium, PBT-30GF

Accessoires standard	<ul style="list-style-type: none"> 1 dôme E/S, blanc 2 blocs d'alimentation 1 câble de montage avec étanchéité, 0,5 m/~2 pouces 2 joints d'étanchéité en silicone pour câble de raccordement 1 câble de raccordement Ethernet RJ45, 50 cm/19,7 pouces 1 clé Allen 2,5 mm 1 clé de montage d'objectif v71, orange 4 chevilles 8 mm 4 vis à tête cylindrique bombée en acier inoxydable 4,5 x 60 mm 4 rondelles en acier inoxydable Ø5,3 mm 1 clé Torx TX20 4 bouchons d'étanchéité, blancs 2 bagues antireflet 1 manuel d'informations de sécurité importantes 1 dépliant sur la connexion des caméras
Documentation technique détaillée	www.mobotix.com/fr > Support > Centre de téléchargement > Marketing & Documentation
Temps moyen entre pannes	80 000 heures
Certificats	EN 50121-4, EN 55032, EN 55035, EN 61000-6-1, EN 61000-6-2, EN 61000-6-3, EN 61000-6-4, EN 62368-1, EN 63000, AS/NZS CISPR32, 47 CFR Partie 15b
Protocoles	DHCP (client et serveur), DNS, ICMP, IGMP v3, IPv4, IPv6, HTTP, HTTPS, FTP, FTPS, NFS, NTP (client et serveur), RTP, RTCP, RTSP, SFTP, SIP (client et serveur), SMB/CIFS, SNMP, SMTP, SSL/TLS 1.3, TCP, UDP, VLAN, VPN, Zero-conf/mDNS
Garantie constructeur	5 ans

Formats d'image, fréquences d'images, stockage d'images

Codecs vidéo disponibles

- H.264, H.265
- MxPEG+
- MJPEG

Résolutions d'image

VGA 640 x 360, XGA 1 024 x 576, HD 1 280 x 720, Full HD 1 920 x 1 080, QHD 2 560 x 1 440, 4K UHD 3 840 x 2 160

Diffusion multiple

H.264, H.265 avec triple streaming

Flux multidiffusion via

Oui

RTSP

Résolution d'image actuelle

4K UHD 3840x2160/4MP 2688x1512

Fréquence d'image maximale (ips)

MxPEG : 20 à 4k, H.264 : 30 à 4k, H.265 : 30 à 4k

Fonctions générales

Fonctionnalité	Propriétés
WDR	Jusqu'à 120 dB
Fonctions logicielles	<ul style="list-style-type: none"> ▪ Multistreaming H.264, H.265 ▪ Flux multidiffusion via RTSP ▪ Panoramique, inclinaison, zoom numérique/vPTZ (zoom jusqu'à 8x) ▪ Intégration du protocole Genetec ▪ Zones d'exposition personnalisées ▪ Enregistrement d'instantanés (images pré/post-alarme) ▪ Enregistrement en continu ▪ Enregistrements d'événement ▪ Logique d'événement flexible commandée par le temps ▪ Horaires hebdomadaires des enregistrements et des actions ▪ Transfert de vidéos et d'images d'événements par FTP et e-mail ▪ Lecture et QuadView via un navigateur Web ▪ Logos animés sur l'image ▪ Fonctionnalité maître/esclave ▪ Planification des zones de masquage ▪ Notification d'alarme à distance (message réseau) ▪ Interface de programmation (HTTP-API) ▪ MOBOTIX MessageSystem
Compatibilité ONVIF	Profil G, S, T
Fonctionnalité maître/esclave	Oui
Notification d'alarme à distance	E-mail, message réseau (HTTP/HTTPS), SNMP, MxMessageSystem

Spécifications techniques

MOBOTIX v71

Fonctionnalité

Gestion DVR/stockage
d'image

Propriétés

- MxPEG+ uniquement
- Carte microSD interne (SDHC/SDXC), 8 Go prêt à l'emploi
- Sur les périphériques USB et NAS externes,
- Flux différents pour l'image et l'enregistrement en direct
- MxFFS avec archivage en mémoire tampon, images pré et post-alarme, surveillance du stockage avec rapports d'erreurs

Sécurité de la caméra et
des données

Gestion des utilisateurs et des groupes, connexions SSL, contrôle d'accès en IP, IEEE 802.1X, détection d'intrusion, signature d'image numérique

Analyse vidéo

Détection de mouvements
vidéo

Oui

MxActivitySensor

Version 1.0, 2.1 et IA MxAnalytics en mode objet

MxAnalytics

Carte thermique, comptage des personnes et comptage en mode objet

Prise en charge de
l'application MOBOTIX

Oui

Logiciel de gestion vidéo

Fonctionnalité

MOBOTIX HUB

Propriétés

Oui

www.mobotix.com > [Support](#) > [Centre de téléchargement](#) > [Téléchargements de logiciels](#)

MxManagementCenter

Oui (MxMC 2.2 et versions ultérieures)

www.mobotix.com > [Support](#) > [Centre de téléchargement](#) > [Téléchargements de logiciels](#)

Fonctionnalité	Propriétés
Application MOBOTIX LIVE	Oui Disponible sur les App Stores Android et iOS.

Variantes du modèle

Code de commande	Angle de vue horizontal
Capteur d'image 4K (3 840 x 2 160)	
Mx-v71A-8DN050	95°
Mx-v71A-8DN080	60°
Mx-v71A-8DN100	45°
Mx-v71A-8DN150	30°
Mx-v71A-8DN280	15°
Capteur d'image 4MP (2 688 x 1 512)	
Mx-v71A-4DN050	95°
Mx-v71A-4DN080	60°
Mx-v71A-4DN100	45°
Mx-v71A-4DN150	30°
Mx-v71A-4DN280	15°

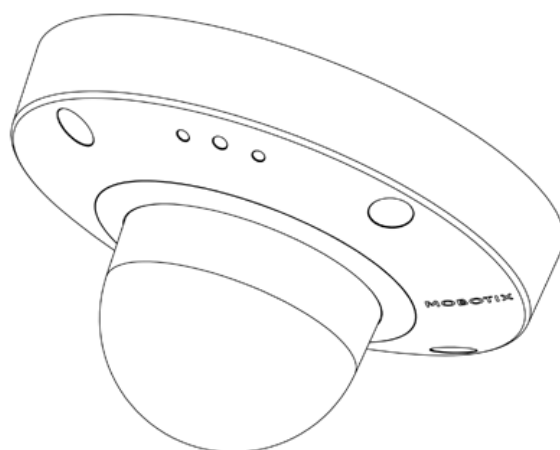
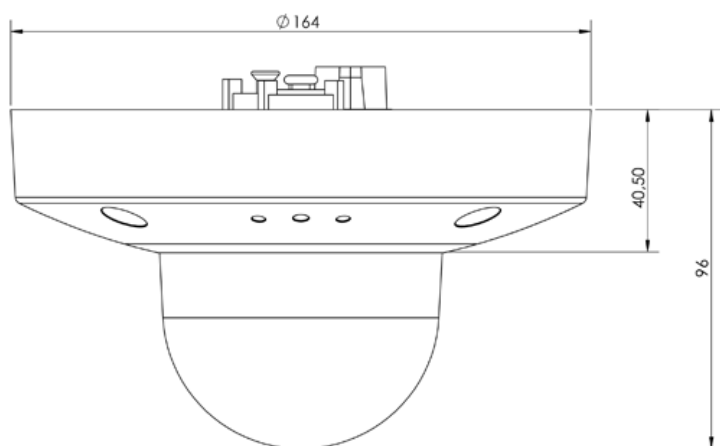
Pour une liste exhaustive des objectifs pour les caméras MOBOTIX, veuillez consulter le document [Tableau des objectifs pour les modèles MOBOTIX 7 sur **www.mobotix.com > Support > Centre de téléchargement > Marketing & Documentation > Tableau des objectifs.**](#)

Dimensions

AVIS! Téléchargez le gabarit de perçage à partir de la section ou sur le site Web de MOBOTIX :

www.mobotix.com > [Support](#) > [Centre de téléchargement](#) > [Marketing & Documentation](#) > [Gabarits de perçage](#).

ATTENTION! Pensez à toujours imprimer ou copier le gabarit de perçage à 100 % de son format d'origine !



MOBOTIX

BeyondHumanVision

FR_11/23

MOBOTIX AG • Kaiserstrasse D-67722 Langmeil • Tél. : +49 6302 9816-103 • sales@mobotix.com • www.mobotix.com

MOBOTIX est une marque déposée de MOBOTIX AG enregistrée dans l'Union européenne, aux États-Unis et dans d'autres pays. Sujet à modification sans préavis. MOBOTIX n'assume aucune responsabilité pour les erreurs ou omissions techniques ou rédactionnelles contenues dans le présent document. Tous droits réservés. © MOBOTIX AG 2021