



Specifiche tecniche

MOBOTIX v71

MOBOTIX v71 - La videocamera per interni è conforme agli standard industriali

La videocamera MOBOTIX v71 per interni colpisce per la sua flessibilità e l'ampia gamma di applicazioni. Tre assi orientabili manualmente consentono l'allineamento esatto dell'ottica configurabile. Funzionalità audio integrate e LED a infrarossi, per un utilizzo affidabile di v71 di giorno e di notte. Le varie applicazioni per la piattaforma MOBOTIX 7 rendono v71 ancora più potente, offrendo soluzioni di automazione complete e funzioni di analisi video. v71 soddisfa la classe di protezione IK10 e viene utilizzata nelle aziende di tutti i settori.

- Piattaforma MOBOTIX 7 con supporto app
- Supporto codec flessibile: H.264, H.265, MxPEG+ e MJPEG
- La conformità ai profili G, S e T di ONVIF garantisce la massima interoperabilità
- Risoluzione 4K UHD o 4MP ULL
- Audio integrato (microfono e altoparlante)



Specifiche tecniche

MOBOTIX v71

- LED IR integrato
- WDR (Wide Dynamic Range, ampia gamma dinamica) fino a 120 dB

Sommario

Informazioni per l'ordine	3
Hardware	3
Formati immagine, frequenza fotogrammi, memorizzazione immagini	6
Caratteristiche generali	7
Video Analysis (Analisi video)	8
Software di gestione video	8
Varianti di modello	9
Dimensioni	10

Informazioni per l'ordine

Nome	MOBOTIX v71
Codice ordine:	Mx-v71A-8DNxxx/Mx-v71A-4DNxxx

Hardware

Sensore immagine (DN)	4K UHD 3840x2160, 16:9, 1/1,8"
Sensibilità alla luce	<ul style="list-style-type: none"> ▪ Sensore a colori (diurno): 0,1 lx @ 1/60 s; 0,005 lx @ 1 s ▪ Sensore in bianco e nero (notturno): 0,02 lx @ 1/60 s; 0,001 lx @ 1 s
Controllo esposizione	Modalità manuale e automatica Da 1 s a 1/16.000 s
Classe di protezione IP	IP40
Intervallo della temperatura di esercizio	Da -10 a 50 °C/da -14 a 122 °F
DVR interno, pronto all'uso	Scheda microSD (8 GB), solo registrazione MxPEG+

Specifiche tecniche

MOBOTIX v71

Microfono/Altoparlante	Microfono integrato: <ul style="list-style-type: none">▪ Sensibilità: -35 dB +/-4 dB (0 dB = 1 V/pa, 1 kHz) Altoparlante integrato: <ul style="list-style-type: none">▪ 0,9 W a 8 Ohm
Illuminazione integrata	IR fino a 30 m/100 ft (può essere maggiore a seconda della scena)
Rilevatore urti (rilevamento antimanomissione)	Sì
Consumo energetico massimo	max 25 W
Consumo energetico medio	9,5 W
Protezione sovratensione elettrica	Disponibile con MX-Overvoltage-Protection-Box (non fa parte del contenuto della confezione)
Standard PoE	PoE Plus (802.3at-2009)/classe 4 (la classe 3 può essere abilitata tramite switch HW. Nota: l'illuminazione IR richiede la classe 4)
Interfacce	<ul style="list-style-type: none">▪ Ethernet 1000BaseT (RJ45 secondo EIA/TIA-568B)▪ USB-C/USB 2.0; alta velocità ($V_{out} = 5,1 \text{ V}$, $i_{out} = 0,9 \text{ A}$, $P_{out} = 4,5 \text{ W}$)
Opzioni di montaggio	Montabile a parete o a soffitto
Dimensioni (Ø x altezza)	164 x 96 mm
Peso	Peso lordo: 1.050 g
Alloggiamento	Alluminio, PBT-30GF

Accessori standard	<ul style="list-style-type: none"> 1 cupola I/O, bianca 2 morsettiere 1 cavo di montaggio con guarnizione, 0,5 m/~2 pollici 2 guarnizioni in silicone per il cavo patch 1 cavo patch Ethernet RJ45, 50 cm/19,7 pollici 1 Chiave a brugola da 2,5 mm 1v71 chiave obiettivo arancione 4 tasselli da 8 mm 4 viti a testa cilindrica bombata in acciaio inox 4,5x60 mm 4 rondelle in acciaio inox Ø5,3 mm 1 Chiave Torx TX 20 4 Dadi di tenuta, bianchi 2 anelli antiriflesso 1 Informazione importante sulla sicurezza 1 volantino per il collegamento della videocamera
Documentazione tecnica dettagliata	www.mobotix.com > Supporto > Centro Download > Marketing & Documentazione
MTBF	80.000 ore
Certificati	EN 50121-4, EN 55032, EN 55035, EN 61000-6-1, EN 61000-6-2, EN 61000-6-3, EN 61000-6-4, EN 62368-1, EN 63000, AS/NZS CISPR32, 47 CFR Parte 15b
Protocolli	DHCP (client e server), DNS, ICMP, IGMP v3, IPv4, IPv6, HTTP, HTTPS, FTP, FTPS, NFS, NTP (client e server), RTP, RTCP, RTSP, SFTP, SIP (client e server), SMB/CIFS, SNMP, SMTP, SSL/TLS 1.3, TCP, UDP, VLAN, VPN, Zeroconf/mDNS
Garanzia del produttore	5 anni

Formati immagine, frequenza fotogrammi, memorizzazione immagini

Codec video disponibili

- H.264, H.265
- MxPEG+
- MJPEG

Risoluzioni dell'immagine

VGA 640 x 360, XGA 1024 x 576, HD 1280 x 720, FullHD 1920 x 1080, QHD 2560 x 1440, 4K UHD 3840 x 2160

Multi streaming

H.264, H.265 con triplo streaming

Flusso multicast tramite

Sì

RTSP

Risoluzione dell'immagine

4K UHD 3840x2160/4MP 2688x1512

max

Frequenza fotogrammi max

MxPEG: 20@4K, H.264: 30@4K, H.265: 30@4k

(fps)

Caratteristiche generali

Funzionalità	Proprietà
WDR	Fino a 120 dB
Funzioni software	<ul style="list-style-type: none"> ▪ Multistreaming H.264, H.265 ▪ Flusso multicast tramite RTSP ▪ Panoramica, inclinazione, zoom/vPTZ (zoom fino a 8 volte) digitali ▪ Integrazione del protocollo Genetec ▪ Zone di esposizione personalizzate ▪ Registrazione istantanea (immagini pre/post-allarme) ▪ Registrazione continua ▪ Registrazione eventi ▪ Logica eventi flessibile temporizzata ▪ Programmi settimanali per registrazioni e azioni ▪ Trasferimento immagini e video di eventi tramite FTP ed e-mail ▪ Riproduzione e QuadView tramite browser Web ▪ Loghi animati sull'immagine ▪ Funzionalità Master/Slave ▪ Programmazione zone privacy ▪ Notifica di allarme remoto (messaggio di rete) ▪ Interfaccia di programmazione (HTTP-API) ▪ MOBOTIX MessageSystem
Compatibilità ONVIF	Profilo G, S, T
Funzionalità Master/Slave	Sì
Notifica di allarme remoto	e-mail, messaggio di rete (HTTP/HTTPS), SNMP, MxMessageSystem

Specifiche tecniche

MOBOTIX v71

Funzionalità

DVR/gestione dell'archiviazione delle immagini

Proprietà

- Solo MxPEG+
- Scheda microSD interna (SDHC/SDXC), 8 GB pronta all'uso
- Su dispositivi USB e NAS esterni,
- Flussi diversi per immagini registrazione dal vivo
- MxFFS con archivio in buffer, immagini pre-allarme e post-allarme, monitoraggio memorizzazione con segnalazione errori

Sicurezza telecamera e dati Gestione di utenti e gruppi, connessioni SSL, controllo degli accessi basato su IP, IEEE 802.1X, rilevamento delle intrusioni, firma dell'immagine digitale

Video Analysis (Analisi video)

Rilevamento movimento video

Sì

MxActivitySensor

Versione 1.0, 2.1 e Intelligenza artificiale MxAnalytics basata su oggetti

MxAnalytics

Heatmap, conteggio delle persone e conteggio basato su oggetti

Supporto app MOBOTIX

Sì

Software di gestione video

Funzionalità

MOBOTIX HUB

Proprietà

Sì

www.mobotix.com > [Supporto](#) > [Centro Download](#) > [Download software](#)

MxManagementCenter

Sì (MxMC 2.2 e superiore)

www.mobotix.com > [Supporto](#) > [Centro Download](#) > [Download software](#)

App MOBOTIX LIVE

Sì

Disponibile negli App Store Android e iOS.

Varianti di modello

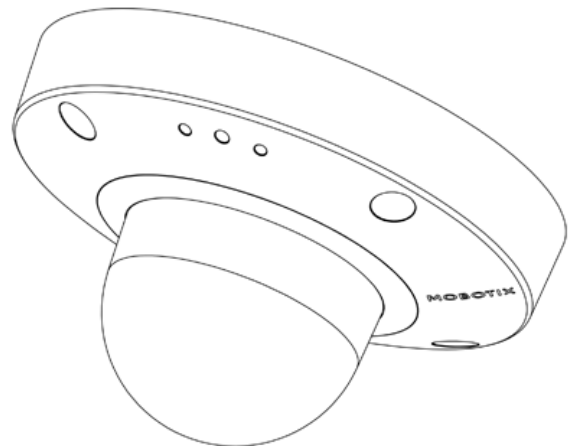
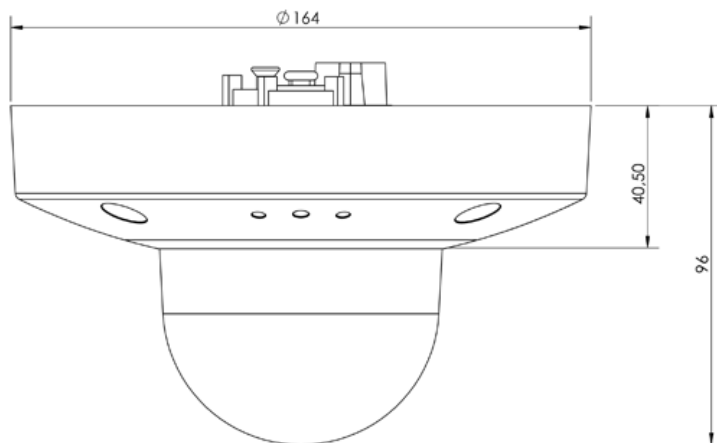
Codice ordine	Angolo di visuale orizzontale
Sensore immagine 4K (3840 x 2160)	
Mx-v71A-8DN050	95°
Mx-v71A-8DN080	60°
Mx-v71A-8DN100	45°
Mx-v71A-8DN150	30°
Mx-v71A-8DN280	15°
Sensore immagine 4 MP (2688 x 1512)	
Mx-v71A-4DN050	95°
Mx-v71A-4DN080	60°
Mx-v71A-4DN100	45°
Mx-v71A-4DN150	30°
Mx-v71A-4DN280	15°

Per l'elenco completo degli obiettivi per le videocamere MOBOTIX, consultare il documento Tabella obiettivi per i modelli MOBOTIX 7 su www.mobotix.com > [Supporto](#) > [Centro Download](#) > [Marketing & Documentazione](#) > [Tabelle Obiettivi](#).

Dimensioni

AVISSO! Scaricare la dima di foratura dalla sezione o dal MOBOTIX sito Web: www.mobotix.com > [Supporto](#) > [Centro Download](#) > [Marketing & Documentazione](#) > [Dime di foratura](#).

ATTENZIONE! Stampare o copiare sempre la dima di foratura al 100% del formato originale!



MOBOTIX

BeyondHumanVision

IT_11/23

MOBOTIX AG • Kaiserstrasse • D-67722 Langmeil • Tel.: +49 6302 9816-103 • sales@mobotix.com • www.mobotix.com
MOBOTIX è un marchio di MOBOTIX AG registrato nell'Unione Europea, negli Stati Uniti e in altri paesi. Soggetto a modifiche senza preavviso. MOBOTIX non si assume alcuna responsabilità per errori tecnici o editoriali oppure per omissioni contenuti nel presente documento. Tutti i diritti riservati. © MOBOTIX AG 2021