



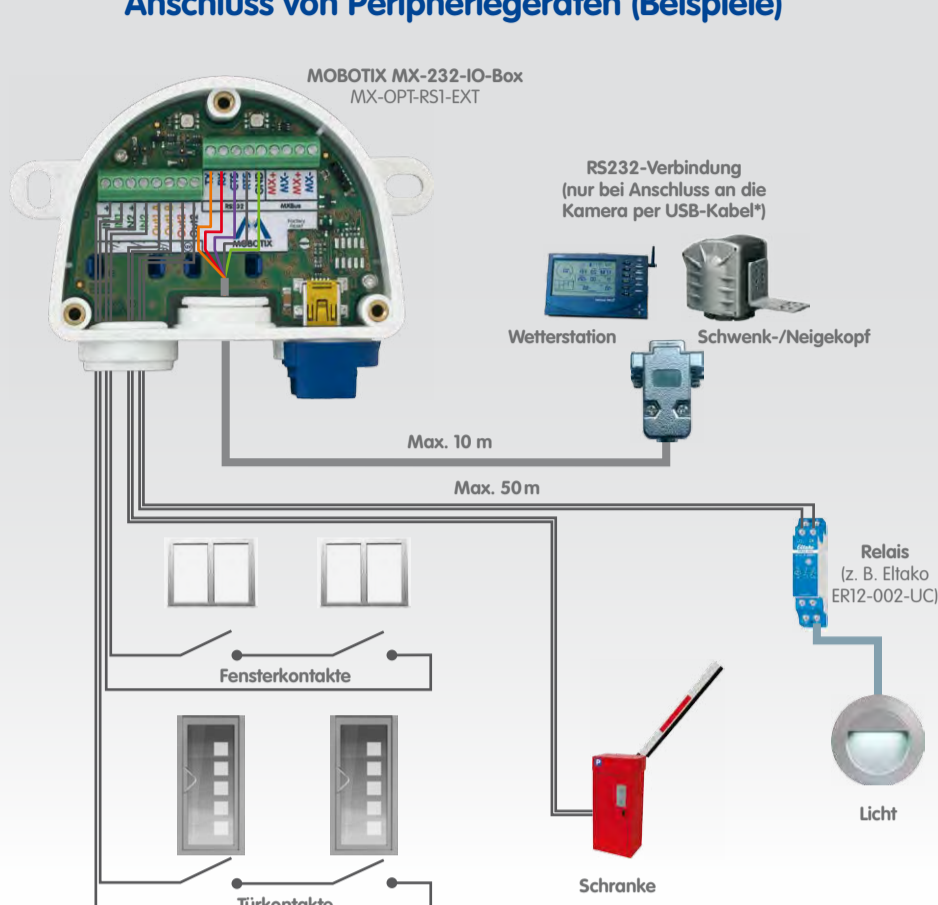
Wetterfeste Schaltein-/ ausgänge und RS232



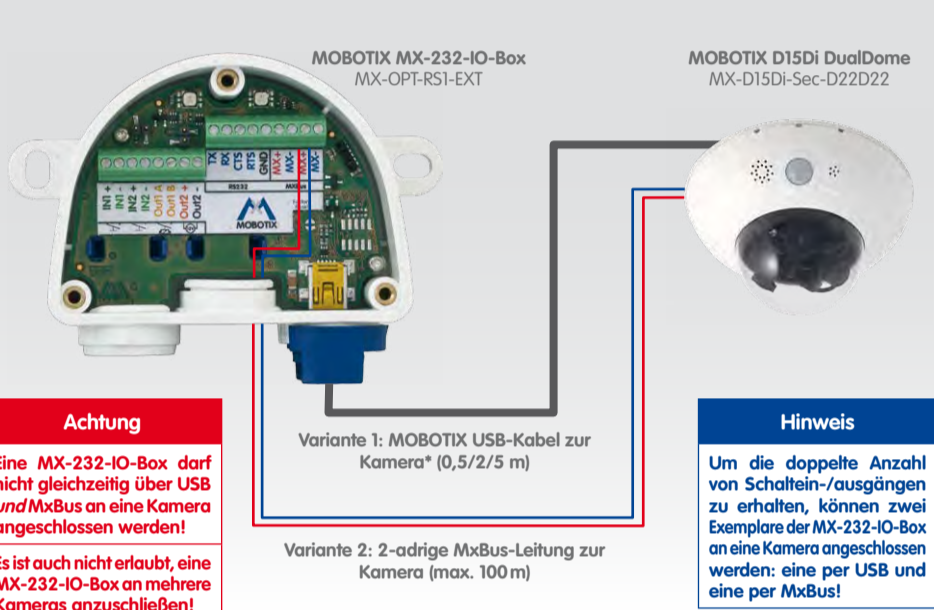
- 2 eigenversorgte Eingänge zum Anschluss von Sensoren
- 2 Ausgänge: 1 Leistungsausgang, 1 potenzialfreier Relais-Ausgang (alternativ als 2. Leistungsausgang)
- RS232-Schnittstelle bei Anbindung über USB-Kabel*

Anbindung externer Sensorik und Schalten von externen Geräten über MOBOTIX-Kameras; RS232-Schnittstelle, Anschluss an die Kamera über USB oder MxBus

Anschluss von Peripheriegeräten (Beispiele)



Varianten für Anschluss an Kamera: USB oder MxBus



Achtung

Eine MX-232-IO-Box darf nicht gleichzeitig über USB und MxBus an eine Kamera angeschlossen werden!

Es ist auch nicht erlaubt, eine MX-232-IO-Box an mehrere Kameras anzuschließen!

Hinweis

Um die doppelte Anzahl von Schaltein-/ausgängen zu erhalten, können zwei Exemplare der MX-232-IO-Box an eine Kamera angeschlossen werden: eine per USB und eine per MxBus!

*Nur MOBOTIX USB-Kabel verwenden! USB-Kabel sind nicht Teil des Lieferumfangs und sind separat zu bestellen!

Varianten für Anschluss an Kamera

Funktion	Variante 1 – USB	Variante 2 – MxBus
2 Signaleingänge, eigenversorgt	✓	✓
1 Leistungsausgang 12 V	✓	✓
1 potenzialfreier Relaisausgang (umschaltbar auf Leistungsausgang 12 V)	✓	✓
RS232-Schnittstelle	✓	—
Anschluss weiterer MxBus-Geräte an MX-232-IO-Box	—	✓
Länge der Verbindung zur Kamera	0,5/2/5 m*	Max. 100m

USB-Kabel für Verbindung zur Kamera*

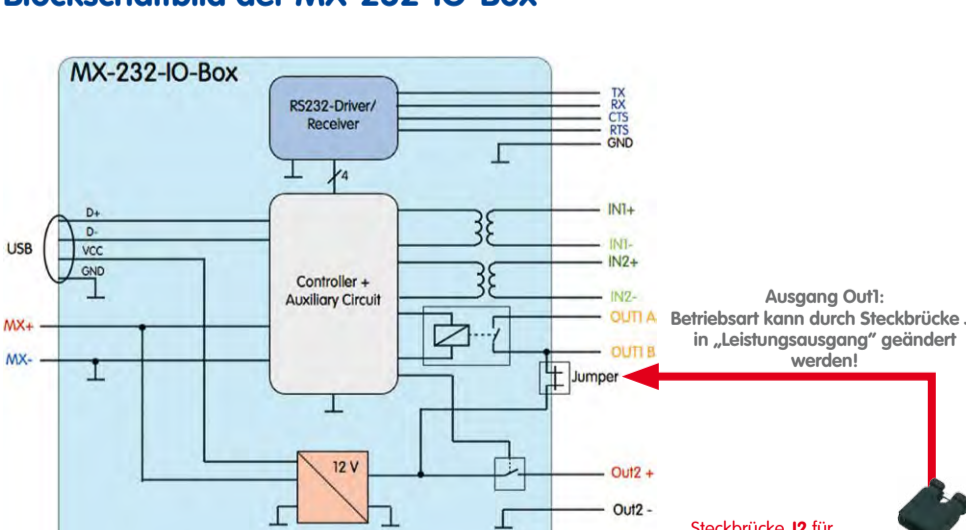
	MX-CBL-MU-STR-05/2/5 (gerade/gerade)	MX-CBL-MU-EN-STR-05/2/5 (gewinkelt/gerade)	MX-CBL-MU-EN-PG-STR-05/2/5 (gewinkelt/gerade)
MOBOTIX USB-Kabel 0,5/2/5 m (separat bestellen!)			
MOBOTIX-Kameras	D14/D15, S14/S15	M24/M25, Q24/Q25, T24/T25	D24/D25

*Nur MOBOTIX USB-Kabel verwenden! USB-Kabel sind nicht Teil des Lieferumfangs und sind separat zu bestellen!

Technische Daten

	Variante 1 – USB	Variante 2 – MxBus
Schnittstelle zur Kamera	USB	MxBus
Eingänge	2 galvanisch getrennte Eingänge (AC/DC, eigenversorgt, bis 50 V)	
Ausgang Out1	Potenzialfreier Relais-Ausgang (AC/DC, bis 50 V/60 W/2 A), mit Steckbrücke J1: Leistungsausgang 12 V, max. Leitungslänge 50m (siehe «Betriebsart für Ausgang Out1 ändern»)	
Ausgang Out2	Leistungsausgang 12 V, max. Leitungslänge 50m	
Gesamt-Ausgangsleistung	400 mW	500 mW
RS232-Schnittstelle	Rx, Tx, RTS, CTS, GND, max. 115 kbaud	—
Querschnitte für Adern an den Klemmleisten	Minimal: 0,14 mm ² Maximal: 0,5 mm ²	
Schutzart	IP65 (DIN EN 60529)	
Betriebstemperatur	-30 bis +60 °C (DIN EN 50155)	
Stromversorgung	USB	MxBus
Leistungsaufnahme	Typ. 1 W	

Blockschaltbild der MX-232-IO-Box

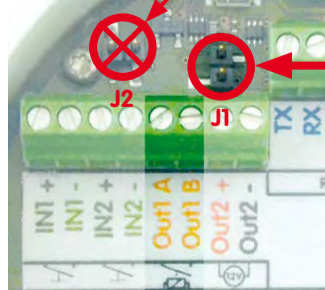


Ausgang Out1: Betriebsart kann durch Steckbrücke J1 in „Leistungsausgang“ geändert werden!

Steckbrücke J2 für zukünftige Erweiterungen – b. a. w. nicht verwenden!

Betriebsart für Ausgang Out1 ändern

Um den Ausgang Out1 als Leistungsausgang zu verwenden, wird die Steckbrücke (Jumper) J1 auf dem im Bild rechts gezeigten Steckplatz angebracht. Der andere Jumper (J2) ist für zukünftige Erweiterungen vorgesehen und darf nicht gesteckt werden. Zum Anschluss sind dann die Klemmen Out1 A und Out2 – zu verwenden. Beachten Sie, dass sich die Gesamt-Ausgangsleistung der MX-232-IO-Box in dieser Betriebsart auf beide Leistungsausgänge aufteilt (siehe «Technische Daten»). In dieser Betriebsart beträgt die max. Leitungslänge auch für Out1 50m.



LED-Signalisierung



		Anschluss an Kamera	
LED		USB	MxBus
Betriebsstatus (links)		Nicht verbunden	
		Normaler Betrieb	
		—	Unverschlüsselte Kommunikation
		Kommunikationsfehler	
I/O-Status* (rechts)		1x: Eingang 1 geschlossen 2x: Eingang 2 geschlossen	
		1x: Ausgang 1 geschlossen 2x: Ausgang 2 geschlossen	
		1x: RS232-Kommunikation	

*Anzeige der Ein-/Ausgänge jeweils im Wechsel mit RS232-Kommunikation (Pause, wenn nicht vorhanden)

Montageanleitung

1. Box montieren

MX-232-IO-Box mit den Kabelöffnungen nach unten an der Montageposition anschrauben (Drehmoment 0,4 Nm). Anschließend den Deckel der Box entfernen (drei Schrauben).

2. Verbindung zur Kamera herstellen

Je nach Anschlussvariante sind unterschiedliche Schritte erforderlich:

• Variante 1 – USB

- Vorhandenen Dichtring vom geraden Stecker des USB-Kabels* entfernen.
- Mitgelieferten blauen Dichtring so auf den Stecker aufziehen, dass die kleinere Öffnung in Richtung der Steckerkontakte zeigt.
- Blauen Bajonetverschluss an der MX-232-IO-Box entfernen und blauen Stopfen entnehmen.
- USB-Kabel mit aufgezogenem Dichtring in die MX-232-IO-Box einstecken und mit blauem Bajonetverschluss sichern.
- USB-Kabel mit der Kamera verbinden (→ *Kamerahandbuch*).

• Variante 2 – MxBus

- **Sicherstellen, dass die MxBus-Leitung spannungsfrei ist!**
- Mitgelieferte oder vorhandene MxBus-Leitung (zweiadrig, 0,6–0,8 mm Querschnitt) ablängen. Bei **Leitung ohne Mantel** die Adern auf 5 mm absolieren und zwei Löcher des Einzeladerstopfens (Mitte) mit den Adern durchstoßen.
- Bei **Kabel mit Mantel** den vormontierten Einzeladerstopfen entfernen und den passenden Kabelstopfen (3–5 mm bzw. 5–7 mm) so in die Öffnung eindrücken, dass die Ränder innen und außen gleichmäßig überstehen. Dann das Kabel durch den Stopfen führen, Mantel auf 15 mm Länge entfernen und die Adern auf 5 mm absolieren.
- Die einzelnen Adern der MxBus-Leitung mit dem Schraubendreher entsprechend der Polarität auf den Schraubklemmen der MX-232-IO-Box auflegen (siehe Beschriftung vor den Klemmen).
- MxBus-Leitung wie im entsprechenden Handbuch beschrieben an der MOBOTIX-Kamera oder einem anderen mit einer Kamera verbundenen MxBus-Modul (z. B. KeypadRFID, DoorMaster) anschließen. Dabei die maximale Länge der gesamten MxBus-Verbindung von 100m beachten!

3. Peripherie anschließen

Schließen Sie die weiteren Leitungen nach Bedarf und unter Verwendung der entsprechenden Kabelstopfen an (Eingänge, Ausgänge, RS232, MxBus).

4. Kabel fixieren

Nach Bedarf einen oder beide Kabelbinder wie gezeigt einführen und um die verlegten Adern bzw. Kabel festziehen, um die Zugentlastung zu gewährleisten.

5. Deckel befestigen

Deckel der MX-232-IO-Box aufsetzen und mit den Deckelschrauben befestigen (Drehmoment 0,4 Nm).

Inbetriebnahme der MX-232-IO-Box

1. Benutzeroberfläche der MOBOTIX-Kamera im Browser öffnen

- IP-Adresse der mit der MX-232-IO-Box verbundenen Kamera im Browser eingeben (Administrationszugang erforderlich):
`http://<IP-Adresse der Kamera>`

2. Sicherstellen, dass die Kamera PoE-Klasse 3 verwendet

- Dialog **Admin Menu > Ethernet-Schnittstelle** öffnen.
- Wenn in der Zeile **Stromversorgung** nicht **Power over Ethernet (Class 3)** steht, auf den Link **Ändern** klicken, den Anweisungen des Assistenten folgen und dabei **Power over Ethernet (Class 3)** aktivieren.

3. MX-232-IO-Box aktivieren

- Dialog **Admin Menu > Hardware-Erweiterungen verwalten** öffnen.
- **Variante 1 – USB:** In der Zeile **MX-232-IO-Box USB-Adapter** auf **Verbinden** klicken.
- **Variante 2 – MxBus:**
 - Wenn das LED-Symbol in der Zeile **MxBus-Schnittstelle** nicht grün ist, auf **Verbinden** klicken.
 - Im Dialog **Admin Menu > MxBus-Module verwalten** im Abschnitt **Geräte** in der Zeile **MX-232-IO-Box** auf **Aktivieren** klicken.
 - Falls angezeigt, in der gleichen Zeile auf **SW aktualisieren** klicken, um die Software des Moduls zu aktualisieren.

4. Ereignisse konfigurieren (bei Verwendung von Signalein-/ausgängen)

- Dialog **Setup Menu > Ereignisübersicht** öffnen.
- Im Abschnitt **Signalereignisse** auf **Bearbeiten** klicken und die gewünschten Einstellungen vornehmen (siehe Hilfeseite zum Dialog durch Klicken auf).
- Die neu erstellten Ereignisse können nun im Dialog **Setup Menu > Aktionsgruppen-Übersicht** verwendet werden (siehe Hilfeseite zum Dialog durch Klicken auf).

5. RS232-Schnittstelle konfigurieren (nur bei Variante 2 - USB)

- **Admin Menu > Serielle Schnittstelle > Einrichten** öffnen und im Dialog **Serielle Schnittstelle und Modem** die gewünschten Einstellungen vornehmen (siehe Hilfeseite zum Dialog durch Klicken auf).

6. Kamera-Konfiguration sichern

- In der Live-Ansicht der Kamera auf **Admin Menu > Konfiguration > Sichern** klicken, Konfiguration permanent sichern und Neustart der Kamera durchführen.
- Kamera-Konfiguration auf dem lokalen Computer speichern (**Admin Menu > Konfiguration > Abspeichern**).

Zurücksetzen der MX-232-IO-Box

Wurde die MX-232-IO-Box bereits an einer anderen Kamera betrieben und nicht deaktiviert oder zurückgesetzt, kann es sein, dass die linke LED (MxBus-Status) nach Herstellen der MxBus-Verbindung rot blinkt. In diesem Fall ist die angeschlossene und aktivierte MX-232-IO-Box auf **Werkseinstellungen** zurückzusetzen:

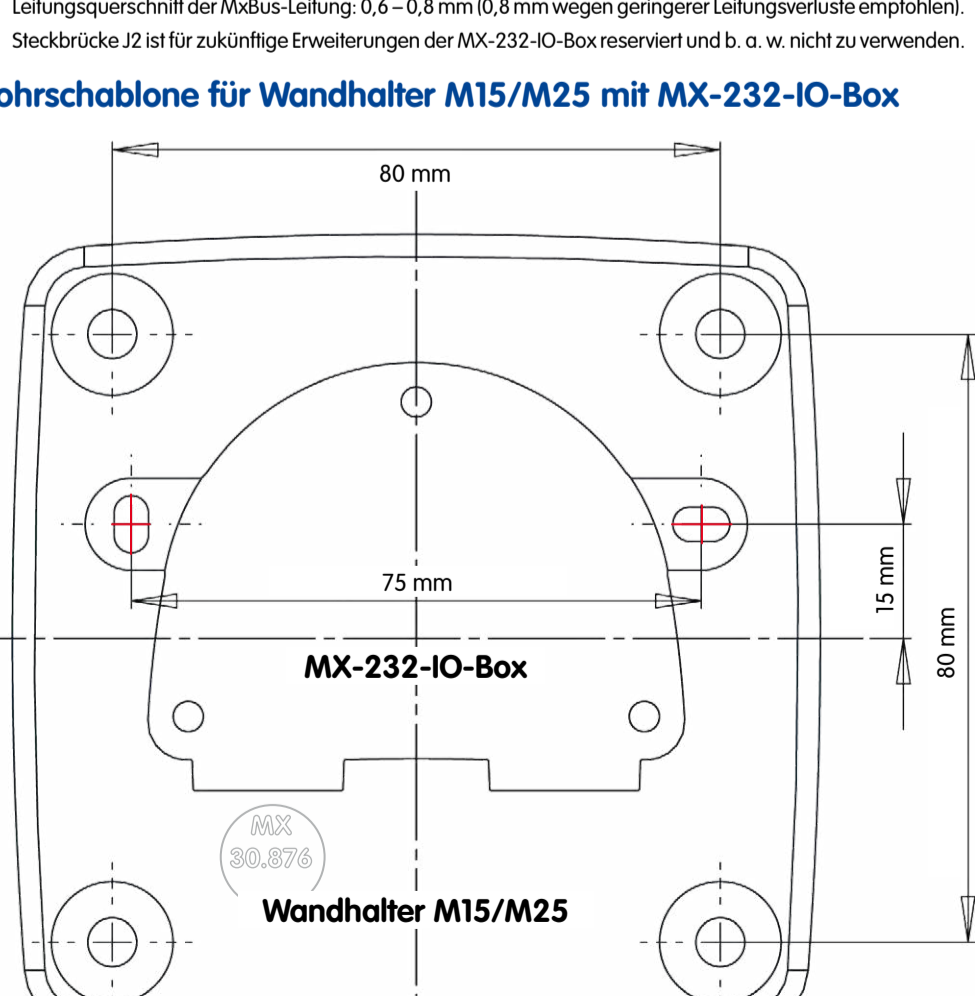
- Deckel der Box entfernen (drei Schrauben).
- Kontaktflächen unterhalb der Beschriftung **Factory Reset** (roter Kreis in der Abbildung) z. B. mit einem Schraubendreher überbrücken (beide LEDs blinken abwechselnd immer schneller rot/blau).
- Überbrückung erst wieder aufheben, wenn beide LEDs der MX-232-IO-Box 3 mal gleichmäßig grün blinken und so den Abschluss des Vorgangs signalisieren.
- Deckel der Box wieder befestigen (Drehmoment 0,4 Nm).
- MX-232-IO-Box in der Kamera einrichten (siehe *«Inbetriebnahme der MX-232-IO-Box»*).



Hinweise

- Die MOBOTIX MX-232-IO-Box ist für das Bereitstellen von Schaltein-/ausgängen und einer RS232-Schnittstelle (nur bei Anschluss an die Kamera per USB) für MOBOTIX-Kameras in Umgebungen gemäß IP65 konzipiert.
- Für MOBOTIX-Kameras mit MxBus-Anschluss ab Software-Version MX-V4.1.4.11.
- Es ist sicherzustellen, dass alle relevanten Gesetze, Regelungen und Zulassungsbestimmungen für den jeweiligen Einsatzzweck erfüllt werden.
- Drehmoment für alle Schrauben: 0,4 Nm.
- Reißer Gummistopfen (Einzeladerstopfen bzw. Kabelstopfen 3-5 mm oder 5-7 mm) so eindrücken, dass die Ränder innen und außen gleichmäßig überstehen.
- Die max. Baudrate der RS232-Leitung ist abhängig von der Leitungslänge und dem verwendeten Leitungsquerschnitt.
- Die Länge der gesamten MxBus-Leitung darf 100 m nicht überschreiten.
- Leitungsquerschnitt der MxBus-Leitung: 0,6–0,8 mm (0,8 mm wegen geringerer Leitungsverluste empfohlen).
- Steckbrücke J2 ist für zukünftige Erweiterungen der MX-232-IO-Box reserviert und b. a. w. nicht zu verwenden.

Bohrschablone für Wandhalter M15/M25 mit MX-232-IO-Box



Innovationsschmiede - Made in Germany

Die in Deutschland börsennotierte MOBOTIX AG gilt nicht nur als innovativer Technologiemotor der Netzwerk-Kamera-Technik; ihr dezentrales Konzept lässt hochauflösende Videosysteme überhaupt erst rentabel werden.

MOBOTIX AG • D-67722 Langmeil • Tel.: +49 6302 9816-0 • Fax: +49 6302 9816-190 • info@mobotix.com