



Especificaciones técnicas

MOBOTIX MOVE 5MP Indoor Micro Dome Camera

La MOBOTIX MOVE 5MP Indoor Micro Dome Camera está equipada con un pequeño pero robusto cardán de 3 ejes. El objetivo fijo puede ajustarse al ángulo deseado, lo que permite captar el campo de visión ideal incluso cuando se instala la cámara en una posición desfavorable. El **motor WDR** utiliza tecnología de procesamiento de imágenes de última generación, proporcionando hasta 5 megapíxeles de vídeo WDR de alta calidad con iluminación IR. Su capacidad WDR capta más detalles de imagen en condiciones de luz difíciles, como recepciones, pasillos y escaleras.

- El sensor CMOS de barrido progresivo admite una resolución de hasta 2688x1944 (5MP)
- WDR real 120 dB
- Compatibilidad con varios códecs (H.265/H.264/MJPEG)
- Streaming de baja latencia/Quad Streams
- Función día/noche real (ICR)
- LEDs IR (distancia de trabajo hasta 15 m)
- Soporte de audio (micrófono y altavoz integrados)
- Reducción de ruido 3D con compensación de movimiento (MCTF)
- Funciones de eventos inteligentes:
 - Detección de movimiento
 - Detección de fallos en la red/Alarma de manipulación
 - Evento periódico/disparador manual
- Superposición de texto y máscaras de privacidad
- Compatible con tarjetas Micro SD/SDHC/SDXC (SD hasta 1 TB)
- Compatibilidad con el perfil ONVIF S/G/T



BeyondHumanVision

MOBOTIX MOVE

Especificaciones técnicas

MOBOTIX MOVE 5MP Indoor Micro Dome Camera

Información sobre el producto

Nombre del producto	5MP Indoor Micro Dome Camera
Código de pedido	Mx-MD1A-5-IR

Diseño de hardware

Procesador	Innofusion N2
Memoria	RAM: 512 MBytes FLASH: 256 MBytes
Sensor de imagen	5MP, 1/2,7" CMOS Progresivo OS05A20 (OmniVision)
Píxeles efectivos (utilizados)	2688x1944 (5MP)

Lente

Iluminación mínima	Color: 0,17 lux B/N: 0,04 lux
Características de la lente	Distancia focal: 2,8 mm Apertura: F2.0 Campo de visión horizontal: 108.3° Campo de visión vertical: 76.5°

Cámara

Día/Noche	Filtro de infrarrojos conmutable automáticamente
Velocidad de obturación	1 a 1/10000 s (WDR)
Frecuencia de imagen (máxima)	H.265: 5MP+ 720p@30fps H.264: 5MP@30fps + 720p@30fps MJPEG: 1080p@30fps
Ganancia automática	Ganancia mín: 3 dB, ganancia máx: 48 dB, tamaño de paso: 3
WDR	WDR real 120 dB
Zoom	Digital: 10x

Ajustes de imagen	Color, Brillo, Nitidez, Contraste, Balance de blancos, Control de exposición, 2DNR, 3DNR, NR por máscara de movimiento, Superposición de texto
Rotación de imágenes	90°, 180°, 270°

Códec de vídeo

Compresión/codificación	H.265/H.264/MJPEG
Streaming	Hasta 4 flujos configurables individualmente en H.264/H.265/MJPEG; resolución configurable, frecuencia de imagen, ancho de banda LBR/VBR/CBR en H.265/H.264.

Códec de audio

Compresión/codificación	G.711/G.726/LPCM
Streaming	2 vías, bidireccional
Entrada de audio	Bloque de terminales de entrada de audio/micrófono integrado
Salida de audio	Bloque de terminales de salida de audio/altavoz integrado

AVISO! Para evitar la degradación de la calidad de audio, **no** conecte el micrófono incorporado y el dispositivo de entrada de audio externo (a través de Line In) al mismo tiempo. Lo mismo se aplica a las conexiones de salida de audio.

Funciones de ciberseguridad

Protección por contraseña	Sí (incluido el cambio "forzado" de contraseña durante la configuración inicial)
Filtrado de direcciones IP	Sí (para restringir el acceso no autorizado en función de las direcciones IP)
Control de acceso a la red IEEE 802.1X	Sí (para seguridad de red y autenticación avanzadas)
Autenticación Digest	Sí (para la autenticación segura de usuarios)
Secure Boot	Sí (admite configuración de IP fija y configuración automática de IP DHCP según la dirección MAC individual)

Especificaciones técnicas

MOBOTIX MOVE 5MP Indoor Micro Dome Camera

Cifrado AES para la protección de contraseñas	Sí (para garantizar un cifrado seguro para el almacenamiento de contraseñas)
HTTPS/SSL (utilizando TLS)	Sí (TLS 1.2 por defecto, TLS 1.0/1.1 opcional seleccionable)
Gestión de usuarios y grupos	Sí (para un control de acceso preciso)
VPN	Sí (para establecer conexiones de red seguras)
Firmware firmado digitalmente	Sí (para evitar la manipulación de archivos de firmware)
Cifrado RSA	Sí (para admitir cifrados más potentes; admitidos: RSA (2048 bits), AES-128, AES-256, SHA-256, SHA-384)

Red

Interfaz	Ethernet 10/100 Mbps
Protocolos admitidos	ARP, PPPoE, IPv4/v6, ICMP, IGMP, QoS, TCP, UDP, DHCP, UPnP, SNMP, SMTP, RTP, RTSP, HTTP, HTTPS, FTP, NTP, DDNS, SMBv2
Conformidad con ONVIF	Perfiles compatibles S/G/T
Navegadores compatibles	Todos los navegadores actuales son compatibles.

Integración de sistemas

Análisis de vídeo de base	<ul style="list-style-type: none">▪ Detección de movimiento▪ Manipulación
Activadores de eventos	<ul style="list-style-type: none">▪ Analítica▪ Detección de fallos de red▪ Evento periódico▪ Gatillo manual
Acciones	<ul style="list-style-type: none">▪ Grabación de vídeo en el borde de almacenamiento▪ Carga de archivos: FTP, red compartida y correo electrónico▪ Notificación: HTTP, FTP, correo electrónico

General

Carcasa	Plástico
Requisitos de potencia	PoE IEEE802.3af, clase 0, máx. 3,27 W
Modos PoE admitidos	Modo A o Modo B
Conectores	<ul style="list-style-type: none">▪ RJ45▪ Bloque de terminales de entrada de audio▪ Bloque de terminales de salida de audio
Iluminación IR	850 nm; hasta 15 m de distancia en función del reflejo del paisaje
Almacenamiento en vídeo	La tarjeta Micro SD/SDHC/SDXC admite hasta 1 TB, Admite grabación en NAS, MOBOTIX HUB, MOBOTIX MOVE NVR
Clase de protección medioambiental	Interior IK8
Temperatura de funcionamiento	-30 a 55 °C/-22 a 131 °F
Humedad relativa	90 % sin condensación
Condiciones de almacenamiento	-20 a 70 °C/-4 a 158 °F
Homologaciones	CEM: CE/FCC
MTBF	95.000 horas
Garantía	5 años
Dimensiones	ø 105 x 65 mm
Peso	248 g

AVISO! Observe el documento [MOBOTIX MOVE Consejos de instalación](#) para garantizar un rendimiento óptimo de las funciones de la cámara.



Especificaciones DORI

En el contexto de la videovigilancia. "DORI" significa Detección, Observación, Reconocimiento e Identificación y se basa en la norma IEC EN62676-4: 2015. Estos niveles definen los píxeles mínimos que debe tener el rostro de una persona para proporcionar una identificación adecuada, por ejemplo.

- **Detección:** Hasta esta distancia, puede determinar con fiabilidad si hay una persona o un vehículo.
- **Observación:** Hasta esta distancia, se pueden ver detalles característicos de un individuo, como la ropa distintiva.
- **Reconocimiento:** Hasta esta distancia, se puede determinar con un alto grado de certeza si un individuo es el mismo que alguien que se ha visto antes.
- **Identificación:** Hasta esta distancia, se puede determinar la identidad de un individuo más allá de toda duda razonable.

Nivel DORI	Detección		Observación		Reconocimiento		Identificación	
	Ancho	Tele	Ancho	Tele	Ancho	Tele	Ancho	Tele
Mx-MD1A-5-IR	57 m/ 187 pies		23 m/ 75 pies		11 m/ 36 pies		6 m/ 20 pies	

Accesorios

Fotografía	Código de pedido	Descripción
	Mx-NPA-UPOE1A-60W	Inyector de alimentación de red UPoE de 60 W
	Mx-A-ETP1A-2601-SET	Conjunto de convertidores de medios Ethernet (PoE+) - Cable trenzado

Dimensiones

AVISO! Descargue la plantilla de perforación de la sección o en el sitio web MOBOTIX: www.mobotix.com
> [Asistencia](#) > [Centro de descargas](#) > [Marketing y documentación](#) > [Plantillas de perforación](#).

ATENCIÓN! Imprima o copie siempre la plantilla de perforación al 100% del tamaño original.

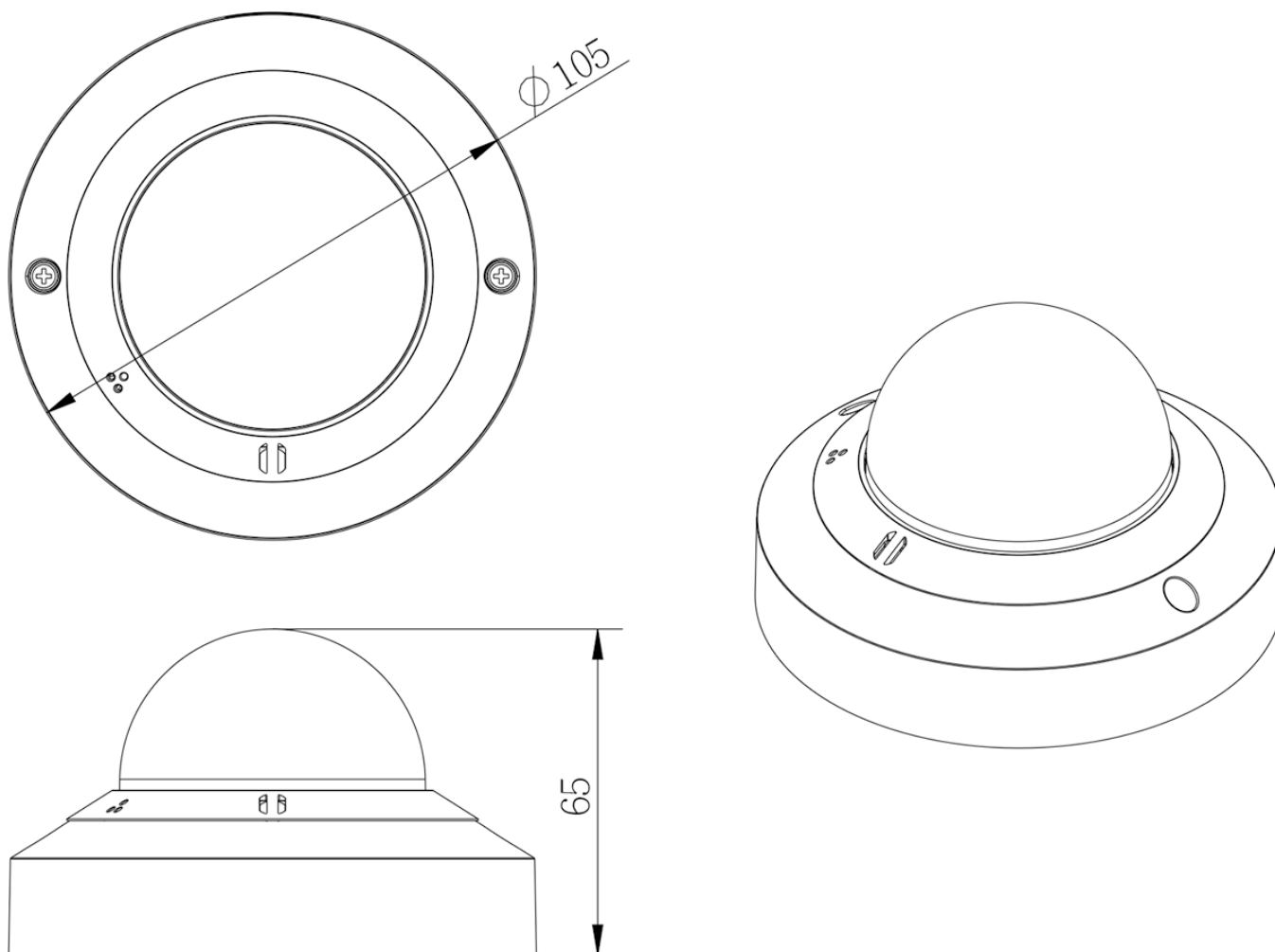


Fig. 1: 5MP Indoor Micro Dome Camera: Todas las medidas en mm

Lecturas complementarias

[Manuales y documentos de instalación rápida](#)



[Especificaciones técnicas](#)



[MOBOTIX MOVE Consejos de instalación](#)



[MOBOTIX Comunidad](#)



MOBOTIX

BeyondHumanVision

ES_04/24

MOBOTIX AG • Kaiserstrasse • D-67722 Langmeil • Tel.: +49 6302 9816-103 • sales@mobotix.com • www.mobotix.com

MOBOTIX es una marca comercial de MOBOTIX AG registrada en la Unión Europea, EE.UU. y otros países. Sujeto a cambios sin previo aviso. MOBOTIX no asumen responsabilidad alguna por los errores u omisiones de carácter técnico o editorial contenidos en el presente documento. Todos los derechos reservados. © MOBOTIX AG 2020