



# Spécifications techniques

## MOBOTIX MOVE Caméra Micro Dôme intérieur 5MP

La caméra MOBOTIX MOVE Caméra Micro Dôme intérieur 5MP est équipée d'un petit mais robuste cardan à 3 axes. L'objectif fixe peut être ajusté à l'angle désiré, ce qui permet de capturer le champ de vision idéal même lorsque la caméra est installée dans une position défavorable. Le **moteur WDR** utilise une technologie de traitement d'image de pointe, fournissant une vidéo WDR de haute qualité jusqu'à 5 mégapixels avec un éclairage IR. Sa capacité WDR permet de capturer plus de détails dans des conditions d'éclairage difficiles, telles que les réceptions, les couloirs et les escaliers.

- Le capteur CMOS à balayage progressif prend en charge une résolution allant jusqu'à 2688x1944 (5MP)
- Véritable WDR 120 dB
- Prise en charge de plusieurs codecs (H.265/H.264/MJPEG)
- Prise en charge de la diffusion en continu à faible latence et de la diffusion en quadruple flux
- Véritable fonction jour/nuit (ICR)
- LED IR (distance de travail jusqu'à 15 m)
- Support audio (microphone et haut-parleur intégrés)
- Réduction du bruit compensée par le mouvement en 3D (MCTF)
- Fonctions d'événements intelligents :
  - Détection de mouvement
  - Détection de défaillance du réseau/alarme de sabotage
  - Événement périodique/déclenchement manuel
- Superposition de texte et masques de confidentialité
- Prise en charge des cartes Micro SD/SDHC/SDXC (SD jusqu'à 1 TB)
- Prise en charge ONVIF S/G/T



BeyondHumanVision

MOBOTIX MOVE

## Spécifications techniques

### MOBOTIX MOVE Caméra Micro Dôme intérieur 5MP

---

## Informations sur le produit

Nom du produit	Caméra Micro Dôme intérieur 5MP
----------------	---------------------------------

Code de commande	Mx-MD1A-5-IR
------------------	--------------

---

## Conception du matériel

Processeur	Innofusion N2
------------	---------------

Mémoire	RAM : 512 MBytes
	FLASH : 256 MBytes

Capteur d'image	5MP, 1/2.7" CMOS progressif OS05A20 (OmniVision)
-----------------	--

Pixels effectifs (utilisés)	2688x1944 (5MP)
-----------------------------	-----------------

---

## Objectif

Éclairage minimum	Couleur : 0,17 lux
	N/B : 0,04 lux

Caractéristiques de l'objectif	Longueur focale : 2,8 mm
	Ouverture : F2.0
	Champ de vision horizontal : 108.3°
	Champ de vision vertical : 76.5°

---

## Caméra

Jour/Nuit	Filtre de coupure IR commutable automatiquement
-----------	---

Vitesse d'obturation	1 à 1/10000 s (WDR)
----------------------	---------------------

Taux de rafraîchissement (maximum)	<b>H.265</b> :5MP+ 720p@30fps
	<b>H.264</b> :5MP@30fps + 720p@30fps
	<b>MJPEG</b> : 1080p@30fps

Gain automatique	Gain min : 3 dB, gain max : 48 dB, taille du pas : 3
------------------	--

WDR	Véritable WDR 120 dB
-----	----------------------

Zoom	Numérique : 10x
------	-----------------

---

Paramètres de l'image	Couleur, luminosité, netteté, contraste, balance des blancs, contrôle de l'exposition, 2DNR, 3DNR, NR par masquage de mouvement, superposition de texte
Rotation de l'image	90°, 180°, 270°

---

## Codec vidéo

Compression/encodage	H.265/H.264/MJPEG
Streaming	Jusqu'à 4 flux configurables individuellement en H.264/H.265/MJPEG ; résolution, fréquence d'images et bande passante configurables LBR/VBR/CBR en H.265/H.264.

---

## Codec audio

Compression/encodage	G.711/G.726/LPCM
Streaming	2 voies, bidirectionnel
Entrée audio	Microphone intégré/bornier d'entrée audio
Sortie audio	Haut-parleur intégré/bornier de sortie audio

**AVIS !** Pour éviter toute dégradation de la qualité audio, **ne** connectez **pas** simultanément le microphone intégré et un dispositif d'entrée audio externe (via Line In). Il en va de même pour les connexions de sortie audio.

---

## Caractéristiques de la cybersécurité

Protection par mot de passe	Oui (y compris le changement "forcé" du mot de passe lors de la configuration initiale)
Filtrage des adresses IP	Oui (pour restreindre l'accès non autorisé sur la base des adresses IP)
Contrôle d'accès au réseau IEEE 802.1X	Oui (pour une sécurité réseau et une authentification avancées)
Authentification Digest	Oui (pour l'authentification sécurisée de l'utilisateur)

---

## Spécifications techniques

### MOBOTIX MOVE Caméra Micro Dôme intérieur 5MP

---

Secure Boot	Oui (prise en charge de la configuration IP fixe et de la configuration IP DHCP automatique en fonction de l'adresse MAC individuelle)
Cryptage AES pour la protection par mot de passe	Oui (pour assurer un cryptage fort du stockage des mots de passe)
HTTPS/SSL (utilisant TLS)	Oui (TLS 1.2 par défaut, TLS 1.0/1.1 en option)
Gestion des utilisateurs et des groupes	Oui (pour un contrôle d'accès précis)
VPN	Oui (pour établir des connexions réseau sécurisées)
Micrologiciel signé numériquement	Oui (pour empêcher la falsification des fichiers du micrologiciel)
Cryptage RSA	Oui (pour prendre en charge des algorithmes de chiffrement plus puissants ; pris en charge : RSA (2048 bits), AES-128, AES-256, SHA-256, SHA-384)

---

## Réseau

Interface	Ethernet 10/100 Mbps
Protocoles pris en charge	ARP, PPPoE, IPv4/v6, ICMP, IGMP, QoS, TCP, UDP, DHCP, UPnP, SNMP, SMTP, RTP, RTSP, HTTP, HTTPS, FTP, NTP, DDNS, SMBv2
Conformité ONVIF	Supports des profils S/G/T
Navigateurs pris en charge	Tous les navigateurs actuels sont pris en charge.

---

## Intégration des systèmes

Analyse vidéo de base	<ul style="list-style-type: none"><li>■ Détection de mouvement</li><li>■ Falsification</li></ul>
Déclencheurs d'événements	<ul style="list-style-type: none"><li>■ Analyse</li><li>■ Détection des défaillances du réseau</li><li>■ Événement périodique</li><li>■ Déclenchement manuel</li></ul>

---

Actions de l'événement	<ul style="list-style-type: none"><li>■ Enregistrement vidéo vers le stockage périphérique</li><li>■ Téléchargement de fichiers : FTP, partage de réseau et courrier électronique</li><li>■ Notification : HTTP, FTP, courrier électronique</li></ul>
------------------------	---

## Général

Enveloppe	Plastique
Exigences en matière d'alimentation	PoE IEEE802.3af, classe 0, max 3,27 W
Modes PoE pris en charge	Mode A ou Mode B
Connecteurs	<ul style="list-style-type: none"><li>■ RJ45</li><li>■ Bornier d'entrée audio</li><li>■ Bornier de sortie audio</li></ul>
Illumination IR	850 nm ; jusqu'à 15 m de distance en fonction de la réflexion du paysage
Stockage vidéo	Les cartes Micro SD/SDHC/SDXC peuvent être utilisées jusqu'à 1 TB, Prise en charge de l'enregistrement sur NAS, MOBOTIX HUB, MOBOTIX MOVE NVR
Classe de protection de l'environnement	Intérieur IK8
Température de fonctionnement	-30 à 55 °C/-22 à 131 °F
Humidité relative	90 % sans condensation
Conditions de stockage	-20 à 70 °C/-4 à 158 °F
Agréments	CEM : CE/FCC
MTBF	95 000 heures
Garantie	5 ans
Dimensions	ø 105 x 65 mm
Poids	248 g

## Spécifications techniques

### MOBOTIX MOVE Caméra Micro Dôme intérieur 5MP

---

**AVIS !** Observez le document [MOBOTIX MOVE Conseils d'installation](#) pour garantir une performance optimale des fonctions de la caméra.



# Spécifications DORI

Dans le contexte de la vidéosurveillance. "DORI" signifie Détection, Observation, Reconnaissance et Identification et est basé sur la norme IEC EN62676-4 : 2015. Ces niveaux définissent les pixels minimaux que doit présenter le visage d'une personne pour permettre une identification correcte, par exemple.

- **Détection** : Jusqu'à cette distance, vous pouvez déterminer de manière fiable la présence d'une personne ou d'un véhicule.
- **Observation** : Jusqu'à cette distance, vous pouvez voir des détails caractéristiques d'un individu, tels que des vêtements distinctifs.
- **Reconnaissance** : Jusqu'à cette distance, vous pouvez déterminer avec un degré élevé de certitude si un individu est le même que quelqu'un qui a été vu auparavant.
- **Identification** : Jusqu'à cette distance, vous pouvez déterminer l'identité d'une personne au-delà de tout doute raisonnable.

Niveau DORI	Détection		Observation		Reconnaissance		Identification	
	Grand-angle	Télé	Grand-angle	Télé	Grand-angle	Télé	Grand-angle	Télé
Mx-MD1A-5-IR	57 m/ 187 ft		23 m/ 75 ft		11 m/ 36 ft		6 m/ 20 ft	

## Accessoires

Photo	Code de commande	Description
	Mx-NPA-UPOE1A-60W	Injecteur d'alimentation réseau UPOE 60 W
	Mx-A-ETP1A-2601-SET	Set convertisseur de média Ethernet (PoE+) - Paire torsadée

---



## Dimensions

**AVIS !** Téléchargez le modèle de perçage à partir de la section ou sur le site web MOBOTIX:

[www.mobotix.com](http://www.mobotix.com) > [Support](#) > [Centre de téléchargement](#) > [Marketing et documentation](#) > [Modèles de forage](#).

**ATTENTION !** Imprimez ou copiez toujours le gabarit de perçage à 100 % de la taille originale !

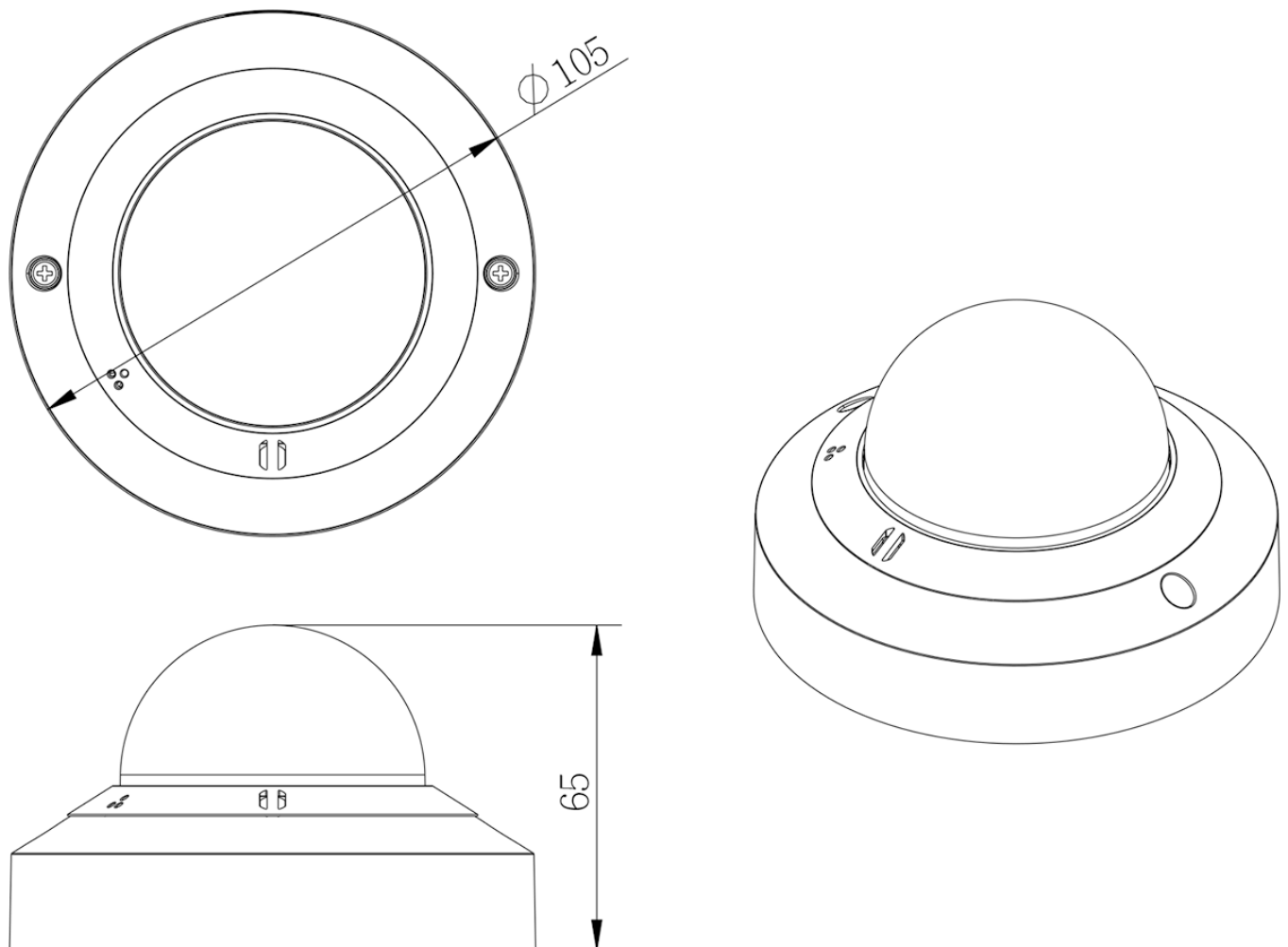


Fig. 1 : Caméra Micro Dôme intérieur 5MP: Toutes les mesures sont en mm

## Pour en savoir plus

[Manuels et documents d'installation rapide](#)



[Spécifications techniques](#)



[MOBOTIX MOVE Conseils d'installation](#)



[MOBOTIX Communauté](#)



# MOBOTIX

BeyondHumanVision

FR\_04/24

MOBOTIX AG • Kaiserstrasse • D-67722 Langmeil • Tél : +49 6302 9816-103 • sales@mobotix.com • www.mobotix.com

MOBOTIX est une marque déposée de MOBOTIX AG enregistré dans l'Union européenne, aux États-Unis et dans d'autres pays. Sous réserve de modifications sans préavis. MOBOTIX n'assume aucune responsabilité pour les erreurs ou omissions techniques ou éditoriales contenues dans le présent document. Tous droits réservés. © MOBOTIX AG 2020