



# Specifiche tecniche

## MOBOTIX MOVE 5MP Indoor Micro Dome Camera

La telecamera MOBOTIX MOVE 5MP Indoor Micro Dome Camera è dotata di un piccolo ma robusto sistema cardanico a 3 assi. L'obiettivo fisso può essere regolato all'angolo desiderato, consentendo di catturare il campo visivo ideale anche quando si installa la telecamera in una posizione sfavorevole. Il **motore WDR** utilizza una tecnologia di elaborazione delle immagini all'avanguardia, fornendo video WDR di alta qualità fino a 5 megapixel con illuminazione IR. La capacità WDR consente di catturare un maggior numero di dettagli dell'immagine in condizioni di luce difficili, come ricevimenti, corridoi e scale.

- Il sensore CMOS a scansione progressiva supporta una risoluzione fino a 2688x1944 (5MP)
- Vero WDR 120 dB
- Supporto multi-codec (H.265/H.264/MJPEG)
- Supporto per lo streaming a bassa latenza/Quad Streaming
- Funzione vero giorno/notte (ICR)
- LED IR (distanza di lavoro fino a 15 m)
- Supporto audio (microfono e altoparlante integrati)
- Riduzione del rumore con compensazione del movimento 3D (MCTF)
- Funzioni Smart Event:
  - Rilevamento del movimento
  - Rilevamento guasti di rete/allarme manomissione
  - Evento periodico/innesco manuale
- Sovrapposizione di testo e maschere di privacy
- Supporto per schede Micro SD/SDHC/SDXC (SD fino a 1 TB)
- Supporto del profilo ONVIF S/G/T



BeyondHumanVision

MOBOTIX MOVE

## Specifiche tecniche

### MOBOTIX MOVE 5MP Indoor Micro Dome Camera

---

## Informazioni sul prodotto

Nome del prodotto	5MP Indoor Micro Dome Camera
-------------------	------------------------------

Codice d'ordine	Mx-MD1A-5-IR
-----------------	--------------

---

## Progettazione hardware

Processore	Innofusion N2
------------	---------------

Memoria	RAM: 512 MByte FLASH: 256 MByte
---------	------------------------------------

Sensore di immagine	5MP, 1/2,7" CMOS progressivo OS05A20 (OmniVision)
---------------------	---

Pixel effettivi (utilizzati)	2688x1944 (5MP)
------------------------------	-----------------

---

## Lente

Illuminazione minima	Colore: 0,17 lux B/N: 0,04 lux
----------------------	-----------------------------------

Caratteristiche dell'obiettivo	Lunghezza focale: 2,8 mm Apertura: F2.0 Campo visivo orizzontale: 108.3° Campo visivo verticale: 76.5°
--------------------------------	---

---

## Macchina fotografica

Giorno/Notte	Filtro IR-cut a commutazione automatica
--------------	---

Velocità dell'otturatore	Da 1 a 1/10000 s (WDR)
--------------------------	------------------------

Frame rate (massimo)	<b>H.265:</b> 5MP+ 720p@30fps <b>H.264:</b> 5MP@30fps + 720p@30fps <b>MJPEG:</b> 1080p@30fps
----------------------	--

Guadagno automatico	Guadagno minimo: 3 dB, guadagno massimo: 48 dB, dimensione del passo: 3
---------------------	---

WDR	Vero WDR 120 dB
-----	-----------------

Zoom	Digitale: 10x
------	---------------

---

Impostazioni immagine	Colore, luminosità, nitidezza, contrasto, bilanciamento del bianco, controllo dell'esposizione, 2DNR, 3DNR, NR con mascheramento del movimento, sovrapposizione testo
Rotazione dell'immagine	90°, 180°, 270°

---

## Codec video

Compressione/codifica	H.265/H.264/MJPEG
Streaming	Fino a 4 flussi configurabili individualmente in H.264/H.265/MJPEG; risoluzione, frequenza dei fotogrammi e larghezza di banda configurabili LBR/VBR/CBR in H.265/H.264.

---

## Codec audio

Compressione/codifica	G.711/G.726/LPCM
Streaming	A 2 vie, bidirezionale
Ingresso audio	Microfono integrato/morsettiera di ingresso audio
Uscita audio	Altoparlante integrato/morsettiera di uscita audio

**AVISSO!** Per evitare il degrado della qualità audio, **non** collegare contemporaneamente il microfono incorporato e un dispositivo di ingresso audio esterno (tramite Line In). Lo stesso vale per i collegamenti di uscita audio.

---

## Caratteristiche di sicurezza informatica

Protezione con password	Sì (compresa la modifica "forzata" della password durante la configurazione iniziale)
Filtraggio degli indirizzi IP	Sì (per limitare l'accesso non autorizzato in base agli indirizzi IP)
Controllo dell'accesso alla rete IEEE 802.1X	Sì (per la sicurezza di rete e l'autenticazione avanzate)
Autenticazione Digest	Sì (per l'autenticazione sicura degli utenti)
Secure Boot	Sì (supporto dell'impostazione IP fissa e della configurazione IP DHCP automatica in base all'indirizzo MAC individuale)

---

## Specifiche tecniche

### MOBOTIX MOVE 5MP Indoor Micro Dome Camera

---

Crittografia AES per la protezione della password	Sì (per garantire una crittografia forte per la memorizzazione delle password)
HTTPS/SSL (utilizzando TLS)	Sì (TLS 1.2 predefinito, TLS 1.0/1.1 opzionale selezionabile)
Gestione di utenti e gruppi	Sì (per il controllo degli accessi a grana fine)
VPN	Sì (per stabilire connessioni di rete sicure)
Firmare digitalmente il firmware	Sì (per prevenire la manomissione dei file del firmware)
Crittografia RSA	Sì (per supportare i cifrari più forti; supportati: RSA (2048 bit), AES-128, AES-256, SHA-256, SHA-384)

## Rete

Interfaccia	Ethernet 10/100 Mbps
Protocolli supportati	ARP, PPPoE, IPv4/v6, ICMP, IGMP, QoS, TCP, UDP, DHCP, UPnP, SNMP, SMTP, RTP, RTSP, HTTP, HTTPS, FTP, NTP, DDNS, SMBv2
Conformità ONVIF	Supporta i profili S/G/T
Browser supportati	Sono supportati tutti i browser attuali.

---

## Integrazione del sistema

Analisi video di base	<ul style="list-style-type: none"><li>▪ Rilevamento del movimento</li><li>▪ Manomissione</li></ul>
Trigger di eventi	<ul style="list-style-type: none"><li>▪ Analisi</li><li>▪ Rilevamento dei guasti di rete</li><li>▪ Evento periodico</li><li>▪ Innesco manuale</li></ul>
Azioni dell'evento	<ul style="list-style-type: none"><li>▪ Registrazione video su memoria edge</li><li>▪ Caricamento dei file: FTP, condivisione di rete ed e-mail</li><li>▪ Notifica: HTTP, FTP, e-mail</li></ul>

## Generale

Involucro	Plastica
Requisiti di alimentazione	PoE IEEE802.3af, classe 0, max 3,27 W
Modalità PoE supportate	Modalità A o modalità B
Connettori	<ul style="list-style-type: none"><li>▪ RJ45</li><li>▪ Morsettiera di ingresso audio</li><li>▪ Morsettiera di uscita audio</li></ul>
Illuminazione IR	850 nm; fino a 15 m di distanza a seconda della riflessione dello scenario
Immagazzinamento video	La scheda Micro SD/SDHC/SDXC supporta fino a 1 TB, Supporto per la registrazione su NAS, MOBOTIX HUB, MOBOTIX MOVE NVR
Classe di protezione ambientale	Interno IK8
Temperatura di esercizio	-Da -30 a 55 °C/da 22 a 131 °F
Umidità relativa	90 % senza condensa
Condizioni di conservazione	-Da -20 a 70 °C/da 4 a 158 °F
Approvazioni	EMC: CE/FCC
MTBF	95.000 ore
Garanzia	5 anni
Dimensioni	ø 105 x 65 mm
Peso	248 g

**AVISSO!** Osservare il documento [MOBOTIX MOVE Installation Hints](#) per garantire prestazioni ottimali delle funzioni della telecamera.

# Specifiche DORI

Nel contesto della videosorveglianza. "DORI" è l'acronimo di Detection, Observation, Recognition and Identification (Rilevamento, osservazione, riconoscimento e identificazione) e si basa sulla norma IEC EN62676-4: 2015. Questi livelli definiscono i pixel minimi che il volto di una persona deve avere per fornire una corretta identificazione, ad esempio.

- **Rilevamento:** Fino a questa distanza è possibile determinare in modo affidabile la presenza di una persona o di un veicolo.
- **Osservazione:** Fino a questa distanza è possibile vedere i dettagli caratteristici di un individuo, come ad esempio l'abbigliamento.
- **Riconoscimento:** Fino a questa distanza, è possibile determinare con un alto grado di certezza se un individuo è lo stesso che è stato visto in precedenza.
- **Identificazione:** Fino a questa distanza, è possibile determinare l'identità di un individuo al di là di ogni ragionevole dubbio.

Livello DORI	Rilevamento		Osservazione		Riconoscimento		Identificazione	
	Ampio	Tele	Ampio	Tele	Ampio	Tele	Ampio	Tele
Macchina fotografica								
Mx-MD1A-5-IR	57 m/ 187 ft		23 m/ 75 ft		11 m/ 36 ft		6 m/ 20 ft	

## Accessori

Immagine	Codice d'ordine	Descrizione
	Mx-NPA-UPOE1A-60W	Iniettore di rete UPoE 60 W
	Mx-A-ETP1A-2601-SET	Media Converter Set Ethernet (PoE+) - Cavo ritorto

---

## Dimensioni

**AVISSO!** Scarica il modello di perforazione dalla sezione o dal sito web MOBOTIX: [www.mobotix.com](http://www.mobotix.com) > [Supporto](#) > [Centro di download](#) > [Marketing e documentazione](#) > [Modelli di perforazione](#).

**ATTENZIONE!** Stampate o copiate sempre il modello di foratura al 100% delle dimensioni originali!

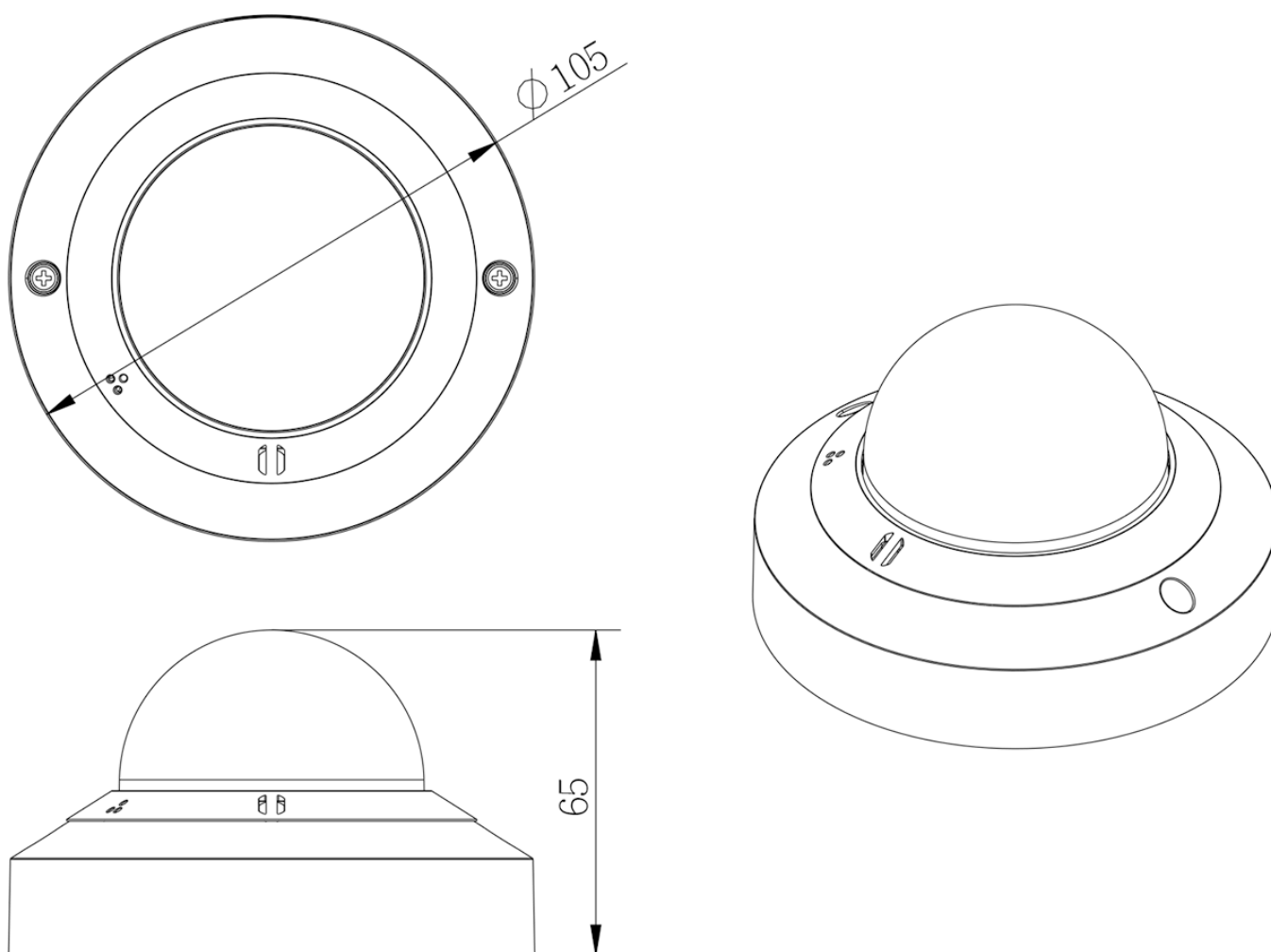


Fig. 1: 5MP Indoor Micro Dome Camera: Tutte le misure sono espresse in mm



## Ulteriori letture

[Manuali e documenti di installazione rapida](#)



[Specifiche tecniche](#)



[MOBOTIX MOVE Suggerimenti per l'installazione](#)



[MOBOTIX Comunità](#)



# MOBOTIX

BeyondHumanVision

IT\_04/24

MOBOTIX AG • Kaiserstrasse • D-67722 Langmeil • Tel: +49 6302 9816-103 • sales@mobotix.com • www.mobotix.com

MOBOTIX è un marchio di fabbrica di MOBOTIX AG registrato nell'Unione Europea, negli Stati Uniti e in altri Paesi. Soggetto a modifiche senza preavviso. MOBOTIX non si assume alcuna responsabilità per errori tecnici o editoriali o omissioni contenute nel presente documento. Tutti i diritti sono riservati. © MOBOTIX AG 2020