



Especificaciones técnicas

MOBOTIX MOVE 2MP Varifocal IR Vandal Turret

La MOBOTIX MOVE 2MP Varifocal IR Vandal Turret está diseñada para aportar claridad y vigilancia a sus necesidades de vigilancia. Esta cámara de torreta de última generación combina funciones avanzadas con un diseño compacto y elegante, lo que la convierte en la opción ideal para diversas aplicaciones en interiores y exteriores. La cámara de torreta Vari-Focal le permite ajustar fácilmente a distancia el campo de visión y el enfoque mediante una lente motorizada, lo que garantiza un posicionamiento y una alineación óptimos para satisfacer los requisitos específicos de su escenario de vigilancia. El diseño resistente a la intemperie IP67 y IK10 de la cámara garantiza un funcionamiento fiable incluso en condiciones ambientales difíciles. Su factor de forma de torreta compacta, combinado con las sencillas opciones de instalación, la convierten en una elección sin complicaciones.

- Alta sensibilidad con poca luz
- CMOS progresivo de 1/2,8
- Lente varifocal motorizada de 2,7 mm a 13,5 mm
- WDR de hasta 120 dB
- Iluminación IR adaptativa integrada distancia de trabajo hasta 30m.
- Triple streaming H.264/H.265/MJPEG
- Reducción de ruido con compensación de movimiento (MCTF) en 2D y 3D
- Compatibilidad con el perfil ONVIF S/G/T/M
- La tarjeta Micro SD admite hasta 512 GB.
- Micrófono integrado
- Conformidad con la NDAA
- Doble fuente de alimentación IEEE802.3af Clase 3 / DC 12 V
- Temp. Rango -30°C a 60°C/-22°F a 140 °F con calentador
- Grado de protección IP67 / IK10
- La codificación inteligente, Smart Low Bitrate Control es lo mismo que la compresión inteligente, que ofrece un ancho de banda y un almacenamiento óptimos.



BeyondHumanVision

MOBOTIX MOVE

Especificaciones técnicas

MOBOTIX MOVE 2MP Varifocal IR Vandal Turret

Información sobre el producto

| | |
|---------------------|--------------------------------|
| Nombre del producto | 2MP Varifocal IR Vandal Turret |
| Código de pedido | Mx-VT1A-203-IR |

Diseño de hardware

| | |
|--------------------------------|--------------------------------------|
| Procesador | Novatec NT98560 |
| Memoria | RAM: 512 MBytes FLASH: 256 MBytes |
| Sensor de imagen | 2MP CMOS progresivo de 1/2,8" |
| Píxeles efectivos (utilizados) | 1920x1080 (2MP) |

Lente

| | |
|-----------------------------|--|
| Iluminación mínima | Color: 0,03 lux B/N: 0,01 lux, (0 lux, IR activado) F1.6, AGC=on, 30 IRE, 1/1 s |
| Características de la lente | Lente varifocal Distancia focal: de 2,7 mm a 13,5 mm Apertura: F1.4-2.8 H x V FOV: 111°-34°(H) 61°-19°(V) |

Cámara

| | |
|---------------------------------|---|
| Día/Noche | Filtro de infrarrojos conmutable automáticamente |
| Velocidad de obturación | Auto / Manual / WDR: 1 a 1/10000 s |
| Modo de prioridad de obturación | Hasta 1/7,5 s |
| Frecuencia de imagen (máxima) | WDR encendido/apagado: H.265/H.264: 2MP@30 fps MJPEG: 2MP@30 fps |
| Ganancia automática | Ganancia mín.: 0 dB, ganancia máx: 36 dB, tamaño de paso: 3 |

| | |
|--------------------------------|---|
| WDR | Hasta 120 dB |
| Zoom | Óptica motorizada: 2,67x |
| Ajustes de imagen | Color, Brillo, Nitidez, Contraste, Balance de blancos, Control de ganancia, 2DNR, 3DNR, BLC, EV, Corrección gamma, Saturación, Tono |
| Rotación de imágenes | 90°, 180°, 270° |
| Ajuste del cuerpo de la cámara | Pan/Inclinación/Rotación |

Códec de vídeo

| | |
|-------------------------|---|
| Compresión/codificación | H.265/H.264/MJPEG |
| Streaming | Hasta 3 flujos configurables individualmente en H.264/H.265/MJPEG. Resolución, frecuencia de imagen y ancho de banda configurables CVBR/CBR/istream en H.265/H.264 |

Códec de audio

| | |
|-------------------------|---------------------|
| Compresión/codificación | G.711a/u |
| Streaming | Unidireccional |
| Entrada de audio | Micrófono integrado |

Red

| | |
|-------------------------|---|
| Interfaz | Ethernet 10/100 Mbps |
| Protocolos admitidos | ARP, DHCP, DNS, FTP, HTTP, HTTPS, ICMP, IGMP, IPv4/6, NTP, RTSP/RTCP/RTP, RTMP, QoS, SMTP, SNMP v1/2c/3, TCP, TLS/TTLS, UDP, UPnP, 802.1X, Bonjour, DDNS, PPPoE |
| Conformidad con ONVIF | Perfiles compatibles S/G/T/M |
| Navegadores compatibles | Microsoft Edge, Firefox, Google Chrome |

Especificaciones técnicas

MOBOTIX MOVE 2MP Varifocal IR Vandal Turret

Integración de sistemas

Acciones

- Programar grabación (JPG/MP4)
- Análisis de vídeo (recuento de líneas, línea fronteriza)
- Grabación de vídeo y audio en almacenamiento Edge
- Carga de archivos: FTP y correo electrónico
- Notificación: Correo electrónico (JPG)
- Indicación OSD
- Grabación en tarjeta SD (*JPG/MP4)

General

Material de la carcasa

Metal

Iluminación IR

IR adaptativo: hasta 30 m de distancia en función del reflejo del paisaje

Almacenamiento en vídeo

Admite tarjetas Micro SD de hasta 512 GB.

Admite la grabación en MOVE NVR, MOBOTIX Cloud (a través de MOBOTIX Bridge), MOBOTIX HUB, MxMC (a través de MOBOTIX NAS)

Actualizable a distancia

Sí

Requisitos de potencia

IEEE802.3af, clase 3, 10 vatios máx.

DC12V, máx. 10 vatios

Conectores

- RJ45
- 1 x toma de 12 V CC
- 1 x Botón Reset / Default

Clase de protección medioambiental

IP67/IK10

Temperatura de funcionamiento

-30°C a 60°C/-22°F a 140 °F con calentador

Humedad relativa

95 % sin condensación

Condiciones de almacenamiento

-40 a 60 °C/-4 a 158 °F

| | |
|----------------|--|
| Homologaciones | CEM: CE/FCC Seguridad: LVD |
| Garantía | 5 años; excluidas las piezas de desgaste mecánico (motor, engranajes, correas, etc.) |
| Dimensiones | ∅ 120 x 104 mm (total) |
| Peso | 715 g |

AVISO! Observe el documento [MOBOTIX MOVE Consejos de instalación](#) para garantizar un rendimiento óptimo de las funciones de la cámara.

Especificaciones DORI

En el contexto de la videovigilancia. "DORI" significa Detección, Observación, Reconocimiento e Identificación y se basa en la norma IEC EN62676-4: 2015. Estos niveles definen los píxeles mínimos que debe tener el rostro de una persona para proporcionar una identificación adecuada, por ejemplo.

- **Detección:** Hasta esta distancia, puede determinar con fiabilidad si hay una persona o un vehículo.
- **Observación:** Hasta esta distancia, se pueden ver detalles característicos de un individuo, como la ropa distintiva.
- **Reconocimiento:** Hasta esta distancia, se puede determinar con un alto grado de certeza si un individuo es el mismo que alguien que se ha visto antes.
- **Identificación:** Hasta esta distancia, se puede determinar la identidad de un individuo más allá de toda duda razonable.

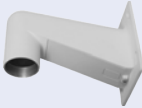



| Nivel DORI Código de pedido | Distancia focal | Detección | Observación | Reconocimiento | Identificación |
|--------------------------------|-----------------|--------------------|--------------------|-------------------|-------------------|
| Mx-VT1A-203-IR | 2,7 mm (ancho) | 19,9 m/ 65,46 pies | 11,5 m/ 37,83 pies | 7,2 m/ 23,68 pies | 3,2 m/ 10,53 pies |
| | 13,5 mm (Tele) | 51 m/ 167,76 pies | 26,1 m/ 85,86 pies | 15,9 m/ 52,3 pies | 6,9 m/ 22,7 pies |

Accesorios

| Fotografía | Código de pedido | Descripción |
|---|------------------|--|
|  | Mx-M-VT-WM | Soporte de pared para MOBOTIX MOVE Cámaras antivandálicas de torreta |
|  | Mx-M-VT-JB | Caja de conexiones para MOBOTIX MOVE Cámaras antivandálicas de torreta |
|  | Mx-M-VT-AP | Adaptador Placa de montaje para MOBOTIX MOVE Cámaras de torreta anti-vandálicas (se adapta mecánicamente a los accesorios de montaje Mx-M-SD-xx) |
|  | Mx-M-SD-C | Montaje en esquina |
|  | Mx-M-SD-GN | Montaje en parapeto (cuello de cisne) con caja de conexiones integrada |
|  | Mx-M-SD-P | Montaje en poste |
|  | Mx-M-SD-PM | Kit de montaje colgante 25 cm |
|  | Mx-M-SD-PMEXT | Extensión de montaje colgante de 25 cm para utilizar con el kit de montaje colgante Mx-M-SD-PM |

Especificaciones técnicas

MOBOTIX MOVE 2MP Varifocal IR Vandal Turret

| Fotografía | Código de pedido | Descripción |
|--|---------------------|--|
|  | Mx-M-SD-W | Montaje en pared; puede combinarse con el soporte de poste Mx-M-SD-P o el soporte de esquina Mx-M-SD-C |
|  | Mx-M-SD-WM | Montaje en pared con espacio para caja de conexiones opcional |
|  | Mx-M-SD-WMJB | Caja de empalmes mural |
|  | Mx-A-ETP1A-2601-SET | Conjunto de convertidores de medios Ethernet (PoE+) - Cable trenzado |

Dimensiones

AVISO! Descargue la plantilla de perforación de la sección o en el sitio web MOBOTIX: www.mobotix.com
> [Asistencia](#) > [Centro de descargas](#) > [Marketing y documentación](#) > [Plantillas de perforación](#).

ATENCIÓN! Imprima o copie siempre la plantilla de perforación al 100% del tamaño original.

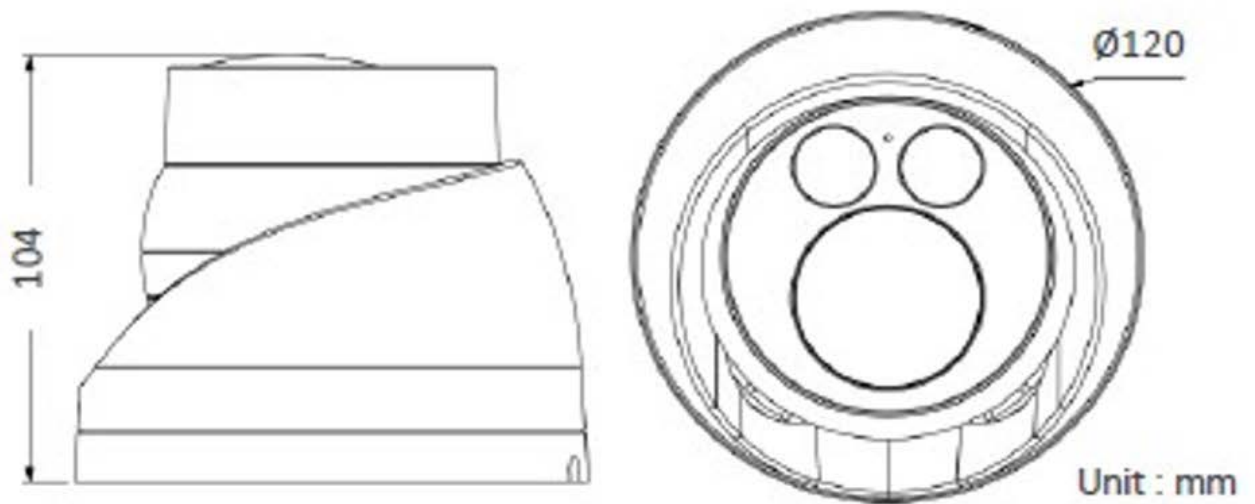


Fig. 1: 2MP Varifocal IR Vandal Turret: Todas las medidas en mm

Lecturas complementarias

[Manuales y documentos de instalación rápida](#)



[Especificaciones técnicas](#)



[MOBOTIX MOVE Consejos de instalación](#)



[MOBOTIX Comunidad](#)



MOBOTIX

BeyondHumanVision

ES_04/24

MOBOTIX AG • Kaiserstrasse • D-67722 Langmeil • Tel.: +49 6302 9816-103 • sales@mobotix.com • www.mobotix.com

MOBOTIX es una marca comercial de MOBOTIX AG registrada en la Unión Europea, EE.UU. y otros países. Sujeto a cambios sin previo aviso. MOBOTIX no asumen responsabilidad alguna por los errores u omisiones de carácter técnico o editorial contenidos en el presente documento. Todos los derechos reservados. © MOBOTIX AG 2020