



# Spécifications techniques

## MOBOTIX MOVE 2MP Varifocal IR Vandal Turret

La caméra MOBOTIX MOVE 2MP Varifocal IR Vandal Turret est conçue pour apporter clarté et vigilance à vos besoins de surveillance. Cette caméra Vandal Turret de pointe associe des fonctions avancées à un design compact et élégant, ce qui en fait un choix idéal pour diverses applications intérieures et extérieures. La caméra Vandal Turret à focale variable vous permet de régler facilement à distance le champ de vision et la mise au point à l'aide d'un objectif motorisé, ce qui garantit un positionnement et un alignement optimaux pour répondre aux exigences spécifiques de votre scénario de surveillance. La conception de la caméra, résistante aux intempéries (IP67 et IK10), garantit un fonctionnement fiable, même dans des conditions environnementales difficiles. Son format compact à tourelle, associé à des options d'installation faciles, en fait un choix facile.

- Sensibilité élevée à la faible luminosité
- CMOS progressif 1/2,8
- Objectif motorisé à focale variable de 2,7 mm à 13,5 mm
- WDR jusqu'à 120 dB
- Illumination IR adaptative intégrée, distance de travail jusqu'à 30 m.
- Triple flux H.264/H.265/MJPEG
- Réduction du bruit compensée par le mouvement en 2D et 3D (MCTF)
- Prise en charge ONVIF S/G/T/M
- Prise en charge de la carte Micro SD jusqu'à 512 Go.
- Microphone intégré
- Conforme à la NDAA
- Double alimentation IEEE802.3af Classe 3 / DC 12 V
- Plage de température -30°C à 60°C/-22°F à 140 °F avec chauffage
- Taux de protection IP67 / IK10
- L'encodage intelligent et le contrôle intelligent du faible débit sont identiques à la compression intelligente, ce qui permet d'optimiser l'utilisation de la bande passante et de l'espace de stockage.



BeyondHumanVision

MOBOTIX MOVE

## Spécifications techniques

### MOBOTIX MOVE 2MP Varifocal IR Vandal Turret

---

## Informations sur le produit

|                  |                                |
|------------------|--------------------------------|
| Nom du produit   | 2MP Varifocal IR Vandal Turret |
| Code de commande | Mx-VT1A-203-IR                 |

---

## Conception du matériel

|                             |  |
|-----------------------------|--|
| Processeur                  | Novatec NT98560                        |
| Mémoire                     | RAM : 512 MBytes<br>FLASH : 256 MBytes |
| Capteur d'image             | 2MP CMOS progressif 1/2,8"             |
| Pixels effectifs (utilisés) | 1920x1080 (2MP)                        |

---

## Objectif

|                                |  |
|--------------------------------|--|
| Éclairage minimum              | Couleur : 0,03 lux<br>N/B : 0,01 lux, (0 lux, IR activé)<br>F1.6, AGC=on, 30 IRE, 1/1 s  |
| Caractéristiques de l'objectif | Objectif à focale variable<br>Longueur focale : 2,7 mm à 13,5 mm<br>Ouverture : F1.4-2.8<br>H x V FOV : 111°-34°(H) 61°-19°(V) |

---

## Caméra

|                                    |  |
|------------------------------------|--|
| Jour/Nuit                          | Filtre de coupure IR commutable automatiquement                                |
| Vitesse d'obturation               | Auto / Manuel / WDR : 1 à 1/10000 s  |
| Mode priorité à la vitesse         | Jusqu'à 1/7,5 s  |
| Taux de rafraîchissement (maximum) | <b>WDR activé/désactivé:</b><br>H.265/H.264 : 2MP@30 fps<br>MJPEG : 2MP@30 fps |
| Gain automatique                   | Gain min. : 0 dB, gain max : 36 dB, taille du pas : 3                          |
| WDR                                | Jusqu'à 120 dB   |

---

|                                 |  |
|---------------------------------|--|
| Zoom                            | Optique motorisée : 2,67x  |
| Paramètres de l'image           | Couleur, luminosité, netteté, contraste, balance des blancs, contrôle du gain, 2DNR, 3DNR, BLC, EV, correction gamma, saturation, teinte |
| Rotation de l'image             | 90°, 180°, 270°  |
| Réglage du boîtier de la caméra | Pan/Tilt/Rotation  |

---

## Codec vidéo

|                      |  |
|----------------------|--|
| Compression/encodage | H.265/H.264/MJPEG  |
| Streaming            | Jusqu'à 3 flux configurables individuellement en H.264/H.265/MJPEG.<br>Résolution, fréquence d'images et bande passante configurables CVBR/CBR/is-tream en H.265/H.264 |

---

## Codec audio

|                      |                    |
|----------------------|--------------------|
| Compression/encodage | G.711a/u           |
| Streaming            | Unidirectionnel    |
| Entrée audio         | Microphone intégré |

---

## Réseau

|                            |  |
|----------------------------|--|
| Interface                  | Ethernet 10/100 Mbps   |
| Protocoles pris en charge  | ARP, DHCP, DNS, FTP, HTTP, HTTPS, ICMP, IGMP, IPv4/6, NTP, RTSP/RTCP/RTP, RTMP, QoS, SMTP, SNMP v1/2c/3, TCP, TLS/TLS, UDP, UPnP, 802.1X, Bonjour, DDNS, PPPoE |
| Conformité ONVIF           | Support des profils S/G/T/M  |
| Navigateurs pris en charge | Microsoft Edge, Firefox, Google Chrome   |

---

## Spécifications techniques

### MOBOTIX MOVE 2MP Varifocal IR Vandal Turret

---

## Intégration des systèmes

|                        |   |
|------------------------|---|
| Actions de l'événement | <ul style="list-style-type: none"><li>▪ Enregistrement programmé (JPG/MP4)</li><li>▪ Analyse vidéo (comptage de lignes, lignes de démarcation)</li><li>▪ Enregistrement vidéo et audio vers le stockage périphérique</li><li>▪ Téléchargement de fichiers : FTP et e-mail</li><li>▪ Notification : Courriel (JPG)</li><li>▪ Indication OSD</li><li>▪ Enregistrement sur carte SD (*JPG/MP4)</li></ul> |
|------------------------|---|

## Général

|   |   |
|---|---|
| Matériau du boîtier                     | Métal   |
| Illumination IR                         | IR adaptatif - jusqu'à 30 m de distance en fonction de la réflexion du paysage  |
| Stockage vidéo                          | Prise en charge de la carte Micro SD jusqu'à 512 Go.<br>Prise en charge de l'enregistrement sur MOVE NVR, MOBOTIX Cloud (via MOBOTIX Bridge), MOBOTIX HUB, MxMC (via MOBOTIX NAS) |
| Mise à jour à distance                  | Oui   |
| Exigences en matière d'alimentation     | IEEE802.3af, classe 3, max 10 watt<br>DC12V, max 10 watt  |
| Connecteurs                             | <ul style="list-style-type: none"><li>▪ RJ45</li><li>▪ 1 x Prise DC 12V</li><li>▪ 1 x Bouton de réinitialisation / défaut</li></ul>   |
| Classe de protection de l'environnement | IP67/IK10   |
| Température de fonctionnement           | -30°C à 60°C/-22°F à 140 °F avec chauffage  |
| Humidité relative                       | 95 % sans condensation  |
| Conditions de stockage                  | -40 à 60 °C/-4 à 158 °F   |

---

|            |  |
|------------|--|
| Agréments  | CEM : CE/FCC<br>Sécurité : LVD   |
| Garantie   | 5 ans ; les pièces d'usure mécanique (moteur, engrenages, courroies, etc.) sont exclues. |
| Dimensions | ø 120 x 104 mm (hors tout)   |
| Poids      | 715 g  |

---

**AVIS !** Observez le document [MOBOTIX MOVE Conseils d'installation](#) pour garantir une performance optimale des fonctions de la caméra.

# Spécifications DORI

Dans le contexte de la vidéosurveillance, "DORI" signifie Détection, Observation, Reconnaissance et Identification et est basé sur la norme IEC EN62676-4 : 2015. Ces niveaux définissent les pixels minimaux que doit présenter le visage d'une personne pour permettre une identification correcte, par exemple.

- **Détection** : Jusqu'à cette distance, vous pouvez déterminer de manière fiable la présence d'une personne ou d'un véhicule.
- **Observation** : Jusqu'à cette distance, vous pouvez voir des détails caractéristiques d'un individu, tels que des vêtements distinctifs.
- **Reconnaissance** : Jusqu'à cette distance, vous pouvez déterminer avec un degré élevé de certitude si un individu est le même que quelqu'un qui a été vu auparavant.
- **Identification** : Jusqu'à cette distance, vous pouvez déterminer l'identité d'une personne au-delà de tout doute raisonnable.

| Niveau DORI<br>Code de commande | Longueur focale | Détection        | Observation      | Reconnaissance  | Identification  |
|---------------------------------|-----------------|------------------|------------------|-----------------|-----------------|
| Mx-VT1A-203-IR                  | 2,7 mm (large)  | 19,9 m/ 65,46 ft | 11,5 m/ 37,83 ft | 7,2 m/ 23,68 ft | 3,2 m/ 10,53 ft |
|                                 | 13,5 mm (Tele)  | 51 m/ 167,76 ft  | 26,1 m/ 85,86 ft | 15,9 m/ 52,3 ft | 6,9 m/ 22,7 ft  |

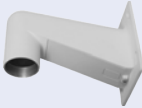



## Accessoires

| Photo   | Code de commande | Description  |
|---|------------------|--|
|    | Mx-M-VT-WM       | Support mural pour<br>MOBOTIX MOVECaméras Vandal Turret  |
|    | Mx-M-VT-JB       | Boîte de jonction pour<br>MOBOTIX MOVECaméras Vandal Turret  |
|    | Mx-M-VT-AP       | Plaque de montage de l'adaptateur pour<br>MOBOTIX MOVECaméras Vandal Turret<br>(s'adapte mécaniquement aux accessoires de<br>montage Mx-M-SD-xx) |
|   | Mx-M-SD-C        | Montage en angle   |
|  | Mx-M-SD-GN       | Montage sur parapet (col de cygne) avec<br>boîte de jonction intégrée  |
|  | Mx-M-SD-P        | Montage sur poteau   |
|  | Mx-M-SD-PM       | Kit de montage suspendu 25 cm  |
|  | Mx-M-SD-PMEXT    | Rallonge de montage pendulaire de 25 cm à<br>utiliser avec le kit de montage pendulaire Mx-<br>M-SD-PM   |

## Spécifications techniques

### MOBOTIX MOVE 2MP Varifocal IR Vandal Turret

---

| Photo  | Code de commande    | Description   |
|--|---------------------|---|
|  | Mx-M-SD-W           | Montage mural ; peut être combinée avec la fixation sur poteau Mx-M-SD-P ou la fixation d'angle Mx-M-SD-C |
|  | Mx-M-SD-WM          | Montage mural avec emplacement pour boîte de jonction optionnelle   |
|  | Mx-M-SD-WMJB        | Boîte de jonction à montage mural   |
|  | Mx-A-ETP1A-2601-SET | Set convertisseur de média Ethernet (PoE+) - Paire torsadée   |

---



# Dimensions

**AVIS !** Téléchargez le modèle de perçage à partir de la section ou sur le site web MOBOTIX:

[www.mobotix.com](http://www.mobotix.com) > [Support](#) > [Centre de téléchargement](#) > [Marketing et documentation](#) > [Modèles de forage](#).

**ATTENTION !** Imprimez ou copiez toujours le gabarit de perçage à 100 % de la taille originale !

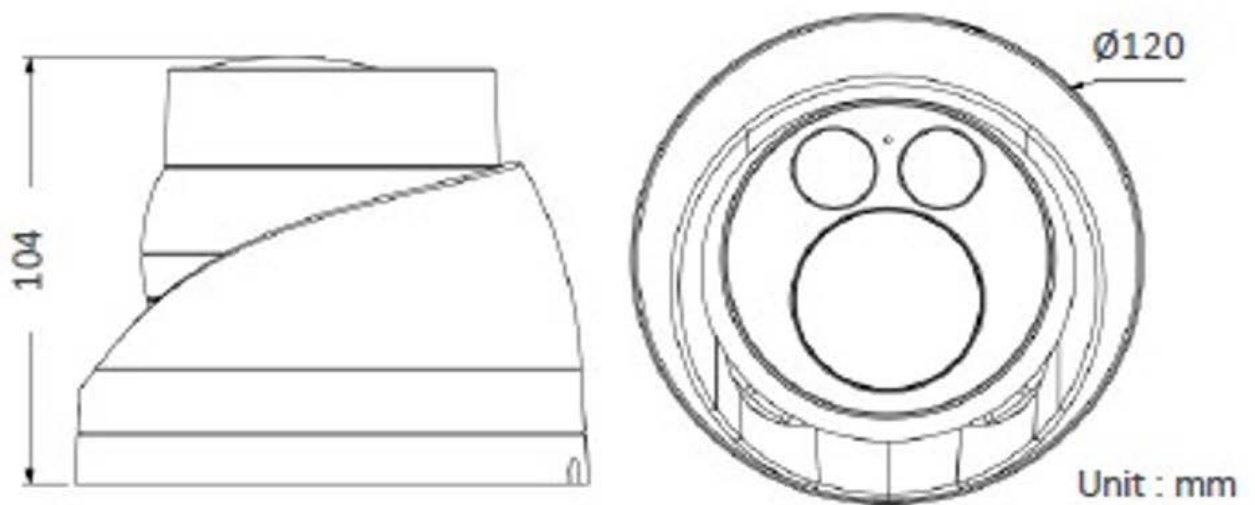


Fig. 1 : 2MP Varifocal IR Vandal Turret: Toutes les mesures sont en mm

## Pour en savoir plus

[Manuels et documents d'installation rapide](#)



[Spécifications techniques](#)



[MOBOTIX MOVE Conseils d'installation](#)



[MOBOTIX Communauté](#)



# MOBOTIX

BeyondHumanVision

FR\_04/24

MOBOTIX AG • Kaiserstrasse • D-67722 Langmeil • Tél : +49 6302 9816-103 • sales@mobotix.com • www.mobotix.com

MOBOTIX est une marque déposée de MOBOTIX AG enregistré dans l'Union européenne, aux États-Unis et dans d'autres pays. Sous réserve de modifications sans préavis. MOBOTIX n'assume aucune responsabilité pour les erreurs ou omissions techniques ou éditoriales contenues dans le présent document. Tous droits réservés. © MOBOTIX AG 2020