



# Specifiche tecniche

## MOBOTIX MOVE 5MP Varifocal IR Vandal Turret

La telecamera MOBOTIX MOVE 5MP Varifocal IR Vandal Turret è stata progettata per offrire chiarezza e vigilanza alle vostre esigenze di sorveglianza. Questa telecamera Vandal Turret all'avanguardia combina funzioni avanzate con un design compatto ed elegante, che la rende una scelta ideale per varie applicazioni in interni ed esterni. La telecamera Vandal Turret Vari-Focal consente di regolare facilmente a distanza il campo visivo e la messa a fuoco grazie a un obiettivo motorizzato, garantendo un posizionamento e un allineamento ottimali per soddisfare i requisiti specifici dello scenario di sorveglianza. Il design resistente agli agenti atmosferici della telecamera, IP67 e IK10, garantisce un funzionamento affidabile anche in condizioni ambientali difficili. Il suo fattore di forma compatto a torretta, unito alle facili opzioni di installazione, la rende una scelta senza problemi.

- Elevata sensibilità alle basse luci
- CMOS progressivo da 1/2,8
- Obiettivo multifocale motorizzato da 2,7 mm a 13,5 mm
- WDR fino a 120 dB
- Distanza di lavoro dell'illuminazione IR adattiva integrata fino a 30 m.
- Triplo streaming H.264/H.265/MJPEG
- Riduzione del rumore con compensazione del movimento 2D e 3D (MCTF)
- Supporto del profilo ONVIF S/G/T/M
- La scheda Micro SD supporta fino a 512 GB.
- Microfono integrato
- Conforme all'NDAA
- Doppia alimentazione IEEE802.3af Classe 3 / DC 12 V
- Temperatura. Intervallo Da -30°C a 60°C/-22°F a 140°F con riscaldatore
- Grado di protezione IP67 / IK10
- La codifica intelligente, il controllo intelligente del bitrate ridotto sono gli stessi della compressione intelligente e offrono una larghezza di banda e uno spazio di archiviazione utilizzabili in modo ottimale.



BeyondHumanVision

MOBOTIX MOVE

## Specifiche tecniche

### MOBOTIX MOVE 5MP Varifocal IR Vandal Turret

---

## Informazioni sul prodotto

Nome del prodotto 5MP Varifocal IR Vandal Turret

Codice d'ordine Mx-VT1A-503-IR

---

## Progettazione hardware

Processore Novatec NT98560

Memoria RAM: 512 MByte  
FLASH: 256 MByte

Sensore di immagine 5MP CMOS progressivo da 1/2,8"

Pixel effettivi (utilizzati) 2688x1944 (5MP)

---

## Lente

Illuminazione minima Colore: 0,18 lux  
B/N: 0,09 lux, (0 lux, IR acceso)  
F1.6, AGC=on, 30 IRE, 1/1 s

Caratteristiche dell'obiettivo Obiettivo multifocale  
Lunghezza focale: da 2,7 mm a 13,5 mm  
Apertura: F1.4-2.8  
FOV H x V: 103°-31° (H) 76°-23° (V)

---

## Macchina fotografica

Giorno/Notte Filtro IR-cut a commutazione automatica

Velocità dell'otturatore Auto / Manuale / WDR: da 1 a 1/10000 s

Modalità priorità otturatore Fino a 1/7,5 s

Frame rate (massimo) **WDR on/off:**  
H.265/H.264: 5MP@30 fps  
MJPEG: 1080p@30 fps

Guadagno automatico Guadagno minimo: 0 dB, guadagno massimo: 36 dB, dimensione del passo: 3

WDR Fino a 120 dB

---

|                                |  |
|--------------------------------|--|
| Zoom                           | Ottica motorizzata: 2,67x  |
| Impostazioni immagine          | Colore, luminosità, nitidezza, contrasto, bilanciamento del bianco, controllo del guadagno, 2DNR, 3DNR, BLC, EV, corezione gamma, saturazione, tinta |
| Rotazione dell'immagine        | 90°, 180°, 270°  |
| Regolazione del corpo macchina | Pan/inclinazione/rotazione   |

---

## Codec video

|                       |  |
|-----------------------|--|
| Compressione/codifica | H.265/H.264/MJPEG  |
| Streaming             | Fino a 3 flussi configurabili individualmente in H.264/H.265/MJPEG.<br>Risoluzione, frequenza fotogrammi e larghezza di banda configurabili<br>CVBR/CBR/istream in H.265/H.264 |

---

## Codec audio

|                       |                     |
|-----------------------|---------------------|
| Compressione/codifica | G.711a/u            |
| Streaming             | A senso unico       |
| Ingresso audio        | Microfono integrato |

---

## Rete

|                       |   |
|-----------------------|---|
| Interfaccia           | Ethernet 10/100 Mbps  |
| Protocolli supportati | ARP, DHCP, DNS, FTP, HTTP, HTTPS, ICMP, IGMP, IPv4/6, NTP, RTSP/RTCP/RTP, RTMP, QoS, SMTP, SNMP v1/2c/3, TCP, TLS/TTLS, UDP, UPnP, 802.1X, Bonjour, DDNS, PPPoE |
| Conformità ONVIF      | Supporta i profili S/G/T/M  |
| Browser supportati    | Microsoft Edge, Firefox, Google Chrome  |

---

## Specifiche tecniche

### MOBOTIX MOVE 5MP Varifocal IR Vandal Turret

---

## Integrazione del sistema

|                    |  |
|--------------------|--|
| Azioni dell'evento | <ul style="list-style-type: none"><li>▪ Registrazione programmata (JPG/MP4)</li><li>▪ Analisi video (conteggio delle linee, linea di confine)</li><li>▪ Registrazione video e audio su memoria edge</li><li>▪ Caricamento dei file: FTP e e-mail</li><li>▪ Notifica: Email (JPG)</li><li>▪ Indicazione OSD</li><li>▪ Registrazione su scheda SD (*JPG/MP4)</li></ul> |
|--------------------|--|

## Generale

|                               |   |
|-------------------------------|---|
| Materiale dell'alloggiamento  | Metallo   |
| Illuminazione IR              | IR adattivo - fino a 30 m di distanza a seconda della riflessione del paesaggio   |
| Immagazzinamento video        | Supporto per schede micro SD fino a 512 GB.<br>Supporto per la registrazione su MOVE NVR, MOBOTIX Cloud (tramite MOBOTIX Bridge), MOBOTIX HUB, MxMC (tramite MOBOTIX NAS) |
| Aggiornabile da remoto        | Sì  |
| Requisiti di alimentazione    | IEEE802.3af, classe 3, max 10 watt<br>DC12V, max 10 watt  |
| Connettori                    | <ul style="list-style-type: none"><li>▪ RJ45</li><li>▪ 1 presa jack da 12 V CC</li><li>▪ 1 x Pulsante Reset / Default</li></ul>   |
| Classe di protezione ambiente | IP67/IK10   |
| Temperatura di esercizio      | Da -30°C a 60°C/-22°F a 140°F con riscaldatore  |
| Umidità relativa              | 95 % senza condensa   |
| Condizioni di conservazione   | -Da -40 a 60 °C/da 4 a 158 °F   |

---

|              |   |
|--------------|---|
| Approvazioni | EMC: CE/FCC<br>Sicurezza: LVD   |
| Garanzia     | 5 anni; sono escluse le parti meccanicamente usurabili (motore, ingranaggi, cinghie, ecc.). |
| Dimensioni   | ø 120 x 104 mm (totale)   |
| Peso         | 715 g   |

---

**AVISSO!** Osservare il documento [MOBOTIX MOVE Installation Hints](#) per garantire prestazioni ottimali delle funzioni della telecamera.

# Specifiche DORI

Nel contesto della videosorveglianza. "DORI" è l'acronimo di Detection, Observation, Recognition and Identification (Rilevamento, osservazione, riconoscimento e identificazione) e si basa sulla norma IEC EN62676-4: 2015. Questi livelli definiscono i pixel minimi che il volto di una persona deve avere per fornire una corretta identificazione, ad esempio.

- **Rilevamento:** Fino a questa distanza è possibile determinare in modo affidabile la presenza di una persona o di un veicolo.
- **Osservazione:** Fino a questa distanza è possibile vedere i dettagli caratteristici di un individuo, come ad esempio l'abbigliamento.
- **Riconoscimento:** Fino a questa distanza, è possibile determinare con un alto grado di certezza se un individuo è lo stesso che è stato visto in precedenza.
- **Identificazione:** Fino a questa distanza, è possibile determinare l'identità di un individuo al di là di ogni ragionevole dubbio.

| Livello DORI<br>Codice d'ordine | Lunghezza focale | Rilevamento     | Osservazione      | Riconoscimento   | Identificazione  |
|---------------------------------|------------------|-----------------|-------------------|------------------|------------------|
| Mx-VT1A-503-IR                  | 2,7 mm (largo)   | 23 m/ 75,66 ft  | 12 m/ 39,47 ft    | 9,8 m/ 32,24 ft  | 4 m/ 13,16 ft    |
|                                 | 13,5 mm (Tele)   | 52 m/ 171,05 ft | 31,6 m/ 103,95 ft | 25,8 m/ 84,87 ft | 10,9 m/ 35,86 ft |

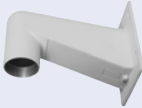



## Accessori

| Immagine  | Codice d'ordine | Descrizione   |
|---|-----------------|---|
|    | Mx-M-VT-WM      | Supporto a parete per MOBOTIX MOVE Telecamere Vandal Turret   |
|    | Mx-M-VT-JB      | Scatola di giunzione per MOBOTIX MOVE Telecamere Vandal Turret  |
|    | Mx-M-VT-AP      | Piastra di montaggio adattatore per MOBOTIX MOVE Telecamere Vandal Turret (si adattano meccanicamente agli accessori di montaggio Mx-M-SD-xx) |
|   | Mx-M-SD-C       | Montaggio ad angolo   |
|  | Mx-M-SD-GN      | Montaggio a parapetto (collo d'oca) con scatola di giunzione integrata  |
|  | Mx-M-SD-P       | Montaggio su palo   |
|  | Mx-M-SD-PM      | Kit di montaggio a sospensione 25 cm  |
|  | Mx-M-SD-PMEXT   | Prolunga per montaggio a sospensione 25 cm da utilizzare con il kit di montaggio a sospensione Mx-M-SD-PM                                     |

## Specifiche tecniche

### MOBOTIX MOVE 5MP Varifocal IR Vandal Turret

---

| Immagine   | Codice d'ordine     | Descrizione   |
|--|---------------------|---|
|  | Mx-M-SD-W           | Montaggio a parete; può essere combinato con il montaggio su palo Mx-M-SD-P o con il montaggio ad angolo Mx-M-SD-C. |
|  | Mx-M-SD-WM          | Montaggio a parete con spazio per scatola di giunzione opzionale  |
|  | Mx-M-SD-WMJB        | Scatola di giunzione a parete   |
|  | Mx-A-ETP1A-2601-SET | Media Converter Set Ethernet (PoE+) - Cavo ritorto  |

---



## Dimensioni

**AVISSO!** Scarica il modello di perforazione dalla sezione o dal sito web MOBOTIX: [www.mobotix.com](http://www.mobotix.com) > [Supporto](#) > [Centro di download](#) > [Marketing e documentazione](#) > [Modelli di perforazione](#).

**ATTENZIONE!** Stampate o copiate sempre il modello di foratura al 100% delle dimensioni originali!

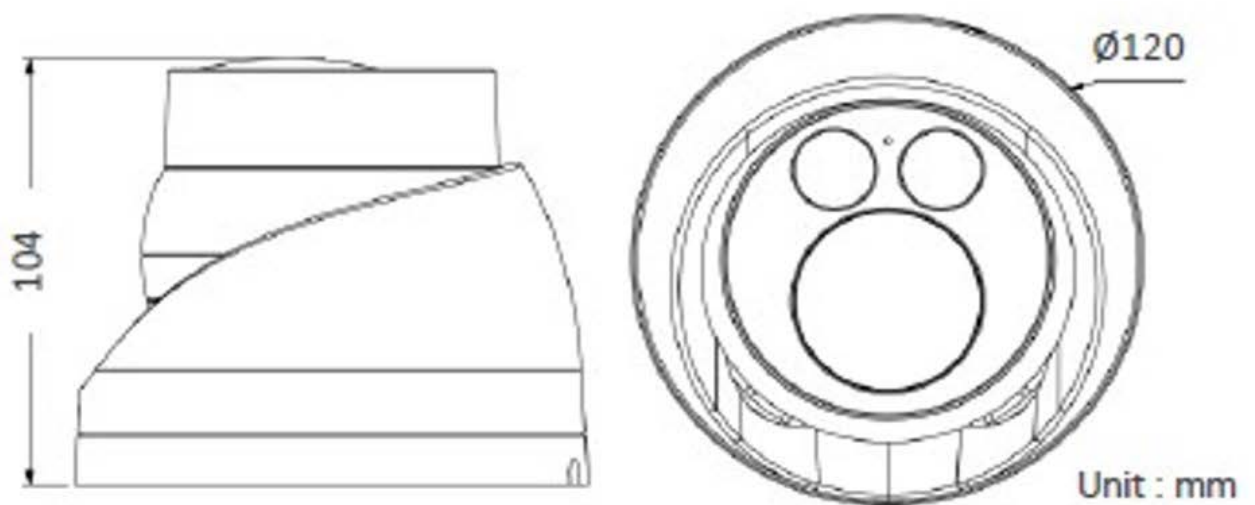


Fig. 1: 5MP Varifocal IR Vandal Turret: Tutte le misure sono espresse in mm

## Ulteriori letture

[Manuali e documenti di installazione rapida](#)



[Specifiche tecniche](#)



[MOBOTIX MOVE Suggerimenti per l'installazione](#)



[MOBOTIX Comunità](#)



# MOBOTIX

BeyondHumanVision

IT\_04/24

MOBOTIX AG • Kaiserstrasse • D-67722 Langmeil • Tel: +49 6302 9816-103 • sales@mobotix.com • www.mobotix.com

MOBOTIX è un marchio di fabbrica di MOBOTIX AG registrato nell'Unione Europea, negli Stati Uniti e in altri Paesi. Soggetto a modifiche senza preavviso. MOBOTIX non si assume alcuna responsabilità per errori tecnici o editoriali o omissioni contenute nel presente documento. Tutti i diritti sono riservati. © MOBOTIX AG 2020