



Spécifications techniques

MOBOTIX MOVE 5MP Varifocal IR Vandal Turret

La caméra MOBOTIX MOVE 5MP Varifocal IR Vandal Turret est conçue pour apporter clarté et vigilance à vos besoins de surveillance. Cette caméra Vandal Turret de pointe associe des fonctions avancées à un design compact et élégant, ce qui en fait un choix idéal pour diverses applications intérieures et extérieures. La caméra Vandal Turret à focale variable vous permet de régler facilement à distance le champ de vision et la mise au point à l'aide d'un objectif motorisé, ce qui garantit un positionnement et un alignement optimaux pour répondre aux exigences spécifiques de votre scénario de surveillance. La conception de la caméra, résistante aux intempéries (IP67 et IK10), garantit un fonctionnement fiable, même dans des conditions environnementales difficiles. Son format compact à tourelle, associé à des options d'installation faciles, en fait un choix facile.

- Sensibilité élevée à la faible luminosité
- CMOS progressif 1/2,8
- Objectif motorisé à focale variable de 2,7 mm à 13,5 mm
- WDR jusqu'à 120 dB
- Illumination IR adaptative intégrée, distance de travail jusqu'à 30 m.
- Triple flux H.264/H.265/MJPEG
- Réduction du bruit compensée par le mouvement en 2D et 3D (MCTF)
- Prise en charge ONVIF S/G/T/M
- Prise en charge de la carte Micro SD jusqu'à 512 Go.
- Microphone intégré
- Conforme à la NDAA
- Double alimentation IEEE802.3af Classe 3 / DC 12 V
- Plage de température -30°C à 60°C/-22°F à 140 °F avec chauffage
- Taux de protection IP67 / IK10
- L'encodage intelligent et le contrôle intelligent du faible débit sont identiques à la compression intelligente, ce qui permet d'optimiser l'utilisation de la bande passante et de l'espace de stockage.



BeyondHumanVision

MOBOTIX MOVE

Spécifications techniques

MOBOTIX MOVE 5MP Varifocal IR Vandal Turret

Informations sur le produit

Nom du produit	5MP Varifocal IR Vandal Turret
Code de commande	Mx-VT1A-503-IR

Conception du matériel

Processeur	Novatec NT98560
Mémoire	RAM : 512 MBytes FLASH : 256 MBytes
Capteur d'image	5MP CMOS progressif 1/2,8"
Pixels effectifs (utilisés)	2688x1944 (5MP)

Objectif

Éclairage minimum	Couleur : 0,18 lux N/B : 0,09 lux, (0 lux, IR activé) F1.6, AGC=on, 30 IRE, 1/1 s
Caractéristiques de l'objectif	Objectif à focale variable Longueur focale : 2,7 mm à 13,5 mm Ouverture : F1.4-2.8 H x V FOV : 103°-31°(H) 76°-23°(V)

Caméra

Jour/Nuit	Filtre de coupure IR commutable automatiquement
Vitesse d'obturation	Auto / Manuel / WDR : 1 à 1/10000 s
Mode priorité à la vitesse	Jusqu'à 1/7,5 s
Taux de rafraîchissement (maximum)	WDR activé/désactivé: H.265/H.264 : 5MP@30 fps MJPEG : 1080p@30 fps
Gain automatique	Gain min. : 0 dB, gain max : 36 dB, taille du pas : 3
WDR	Jusqu'à 120 dB

Zoom	Optique motorisée : 2,67x
Paramètres de l'image	Couleur, luminosité, netteté, contraste, balance des blancs, contrôle du gain, 2DNR, 3DNR, BLC, EV, correction gamma, saturation, teinte
Rotation de l'image	90°, 180°, 270°
Réglage du boîtier de la caméra	Pan/Tilt/Rotation

Codec vidéo

Compression/encodage	H.265/H.264/MJPEG
Streaming	Jusqu'à 3 flux configurables individuellement en H.264/H.265/MJPEG. Résolution, fréquence d'images et bande passante configurables CVBR/CBR/is-tream en H.265/H.264

Codec audio

Compression/encodage	G.711a/u
Streaming	Unidirectionnel
Entrée audio	Microphone intégré

Réseau

Interface	Ethernet 10/100 Mbps
Protocoles pris en charge	ARP, DHCP, DNS, FTP, HTTP, HTTPS, ICMP, IGMP, IPv4/6, NTP, RTSP/RTCP/RTP, RTMP, QoS, SMTP, SNMP v1/2c/3, TCP, TLS/TLS, UDP, UPnP, 802.1X, Bonjour, DDNS, PPPoE
Conformité ONVIF	Support des profils S/G/T/M
Navigateurs pris en charge	Microsoft Edge, Firefox, Google Chrome

Spécifications techniques

MOBOTIX MOVE 5MP Varifocal IR Vandal Turret

Intégration des systèmes

Actions de l'événement	<ul style="list-style-type: none">▪ Enregistrement programmé (JPG/MP4)▪ Analyse vidéo (comptage de lignes, lignes de démarcation)▪ Enregistrement vidéo et audio vers le stockage périphérique▪ Téléchargement de fichiers : FTP et e-mail▪ Notification : Courriel (JPG)▪ Indication OSD▪ Enregistrement sur carte SD (*JPG/MP4)
------------------------	---

Général

Matériau du boîtier	Métal
Illumination IR	IR adaptatif - jusqu'à 30 m de distance en fonction de la réflexion du paysage
Stockage vidéo	Prise en charge de la carte Micro SD jusqu'à 512 Go. Prise en charge de l'enregistrement sur MOVE NVR, MOBOTIX Cloud (via MOBOTIX Bridge), MOBOTIX HUB, MxMC (via MOBOTIX NAS)
Mise à jour à distance	Oui
Exigences en matière d'alimentation	IEEE802.3af, classe 3, max 10 watt DC12V, max 10 watt
Connecteurs	<ul style="list-style-type: none">▪ RJ45▪ 1 x Prise DC 12V▪ 1 x Bouton de réinitialisation / défaut
Classe de protection de l'environnement	IP67/IK10
Température de fonctionnement	-30°C à 60°C/-22°F à 140 °F avec chauffage
Humidité relative	95 % sans condensation
Conditions de stockage	-40 à 60 °C/-4 à 158 °F

Spécifications techniques

MOBOTIX MOVE 5MP Varifocal IR Vandal Turret

Agréments	CEM : CE/FCC Sécurité : LVD
Garantie	5 ans ; les pièces d'usure mécanique (moteur, engrenages, courroies, etc.) sont exclues.
Dimensions	ø 120 x 104 mm (hors tout)
Poids	715 g

AVIS ! Observez le document [MOBOTIX MOVE Conseils d'installation](#) pour garantir une performance optimale des fonctions de la caméra.

Spécifications DORI

Dans le contexte de la vidéosurveillance, "DORI" signifie Détection, Observation, Reconnaissance et Identification et est basé sur la norme IEC EN62676-4 : 2015. Ces niveaux définissent les pixels minimaux que doit présenter le visage d'une personne pour permettre une identification correcte, par exemple.

- **Détection** : Jusqu'à cette distance, vous pouvez déterminer de manière fiable la présence d'une personne ou d'un véhicule.
- **Observation** : Jusqu'à cette distance, vous pouvez voir des détails caractéristiques d'un individu, tels que des vêtements distinctifs.
- **Reconnaissance** : Jusqu'à cette distance, vous pouvez déterminer avec un degré élevé de certitude si un individu est le même que quelqu'un qui a été vu auparavant.
- **Identification** : Jusqu'à cette distance, vous pouvez déterminer l'identité d'une personne au-delà de tout doute raisonnable.

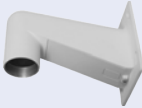



Niveau DORI Code de commande	Longueur focale	Détection	Observation	Reconnaissance	Identification
Mx-VT1A-503-IR	2,7 mm (large)	23 m/ 75,66 ft	12 m/ 39,47 ft	9,8 m/ 32,24 ft	4 m/ 13,16 ft
	13,5 mm (Tele)	52 m/ 171,05 ft	31,6 m/ 103,95 ft	25,8 m/ 84,87 ft	10,9 m/ 35,86 ft

Accessoires

Photo	Code de commande	Description
	Mx-M-VT-WM	Support mural pour MOBOTIX MOVE Caméras Vandal Turret
	Mx-M-VT-JB	Boîte de jonction pour MOBOTIX MOVE Caméras Vandal Turret
	Mx-M-VT-AP	Plaque de montage de l'adaptateur pour MOBOTIX MOVE Caméras Vandal Turret (s'adapte mécaniquement aux accessoires de montage Mx-M-SD-xx)
	Mx-M-SD-C	Montage en angle
	Mx-M-SD-GN	Montage sur parapet (col de cygne) avec boîte de jonction intégrée
	Mx-M-SD-P	Montage sur poteau
	Mx-M-SD-PM	Kit de montage suspendu 25 cm
	Mx-M-SD-PMEXT	Rallonge de montage pendulaire de 25 cm à utiliser avec le kit de montage pendulaire Mx-M-SD-PM

Spécifications techniques

MOBOTIX MOVE 5MP Varifocal IR Vandal Turret

Photo	Code de commande	Description
	Mx-M-SD-W	Montage mural ; peut être combinée avec la fixation sur poteau Mx-M-SD-P ou la fixation d'angle Mx-M-SD-C
	Mx-M-SD-WM	Montage mural avec emplacement pour boîte de jonction optionnelle
	Mx-M-SD-WMJB	Boîte de jonction à montage mural
	Mx-A-ETP1A-2601-SET	Set convertisseur de média Ethernet (PoE+) - Paire torsadée

Dimensions

AVIS ! Téléchargez le modèle de perçage à partir de la section ou sur le site web MOBOTIX:

www.mobotix.com > [Support](#) > [Centre de téléchargement](#) > [Marketing et documentation](#) > [Modèles de forage](#).

ATTENTION ! Imprimez ou copiez toujours le gabarit de perçage à 100 % de la taille originale !

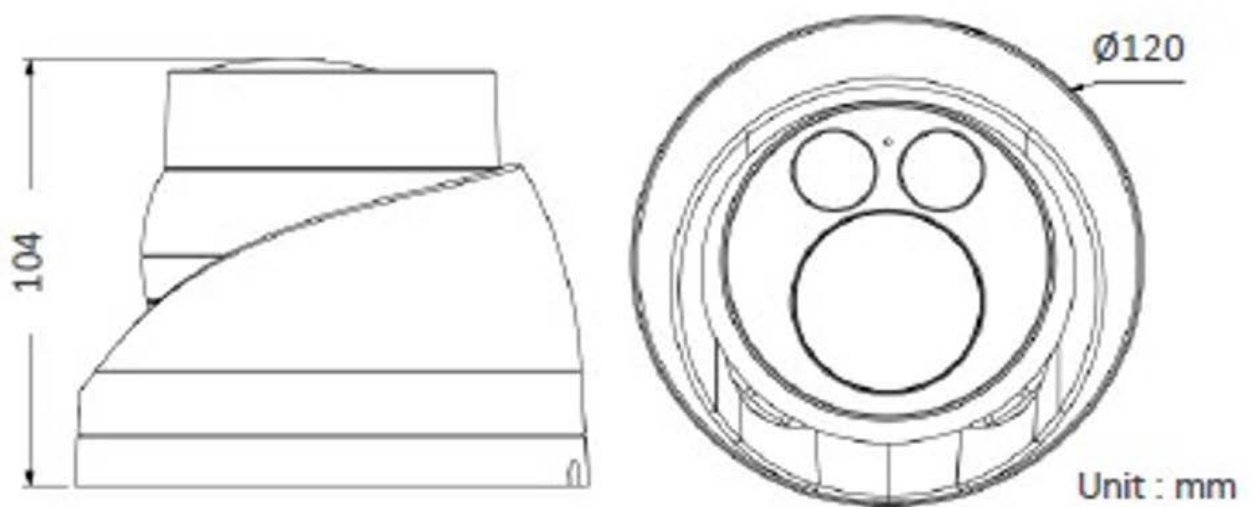


Fig. 1 : 5MP Varifocal IR Vandal Turret: Toutes les mesures sont en mm

Pour en savoir plus

[Manuels et documents d'installation rapide](#)



[Spécifications techniques](#)



[MOBOTIX MOVE Conseils d'installation](#)



[MOBOTIX Communauté](#)



MOBOTIX

BeyondHumanVision

FR_04/24

MOBOTIX AG • Kaiserstrasse • D-67722 Langmeil • Tél : +49 6302 9816-103 • sales@mobotix.com • www.mobotix.com

MOBOTIX est une marque déposée de MOBOTIX AG enregistré dans l'Union européenne, aux États-Unis et dans d'autres pays. Sous réserve de modifications sans préavis. MOBOTIX n'assume aucune responsabilité pour les erreurs ou omissions techniques ou éditoriales contenues dans le présent document. Tous droits réservés. © MOBOTIX AG 2020